

GMSTBV 2,5/ 3-GF-7,62


Obj.č.: 1829167

Obrázek ukazuje 10pólovou variantu zboží


<http://eshop.phoenixcontact.cz/phoenix/treeViewClick.do?UID=1829167>

Základní pouzdro, Jmenovitý proud: 12 A, Jmenovité napětí (III/2): 630 V, Počet pólů: 3, Měřítka rastru: 7,62 mm, Barva: zelená, Povrch kontaktů: Cín, Montáž: Pájení

Údaje

EAN	 4 017918 050924
Balení	1 ks
Celní tarif	85366990
Váha brutto v kusech	0,00302 kg
Informace v katalogu	Strana 345 (CAT-1-2013)

Poznámky k produktu

 WEEE/RoHS-compliant since:
01.01.2003


<http://www.download.phoenixcontact.com>
Please note that the data given here has been taken from the online catalog. For comprehensive information and data, please refer to the user documentation. The General Terms and Conditions of Use apply to Internet downloads.

Technické údaje

Rozměry / póly

Délka	8,6 mm
Měřítka rastru	7,62 mm
Rozměr a	15,24 mm
Počet pólů	3
rozměry kolíku	1 x 1 mm

průměr vyvrtaného otvoru	1,4 mm
Technická data	
Rodina výrobků	GMSTBV 2,5/...-GF
skupina izolačního materiálu	I
zatěžovací rázové napětí (III/3)	6 kV
zatěžovací rázové napětí (III/2)	6 kV
zatěžovací rázové napětí (II/2)	6 kV
jmenovité napětí (III/2)	630 V
jmenovité napětí (II/2)	630 V
Přípojka podle normy	EN-VDE
Jmenovitý proud I_N	12 A
Jmenovité napětí U_N	400 V
Zatěžovací proud maximální	12 A
Izolační materiál	PA
Třída hořlavosti podle UL 94	V0
Barva	zelená
Jmenovité napětí UL/CUL Usegroup B	250 V
Jmenovitý proud UL/CUL Usegroup B	12 A
Jmenovité napětí UL/CUL Usegroup D	300 V
Jmenovitý proud UL/CUL Usegroup D	10 A

Certifikáty/Osvědčení



Aprobace

CSA, cULus Recognized, GOST, VDE Gutachten mit
Fertigungsüberwachung, CCA, IECCEB CB Scheme

Vyžádané aprobace:

Aprobace z:

Příslušenství

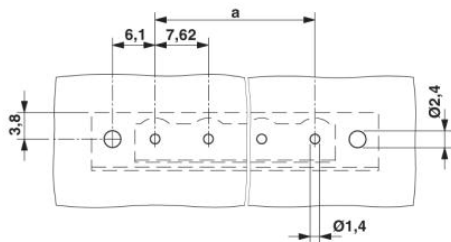
Informace	Popis	Popis výrobku
Montáž		
1755477	MSTB-BL	Prázdný prvek, pro oddělení, nasazuje se na pólový kolík ze zeleného izolačního materiálu
Značení		
0804549	SK 7,62/3,8:FORTL.ZAHLEN	Označovací karty, Karta, bílá, popsané, podélně: pořadová čísla 1-10, 11-20 atd. až 91-100, Způsob montáže: Lepení, pro šířku svorek: 7,62 mm
Zástrčka / adaptér		
1734401	CR-MSTB	Kódovací prvek, zasunuje se do vybrání na zásuvce konektoru, resp. na invertované zástrčce, z červeného izolačního materiálu

Další výrobky

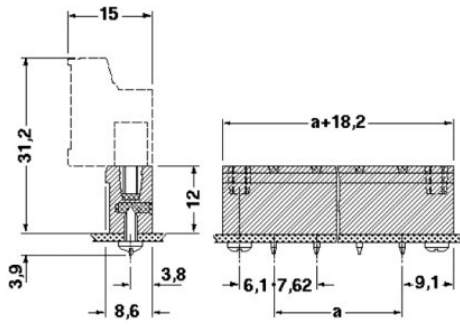
Informace	Popis	Popis výrobku
Obecně		
1805990	FRONT-GMSTB 2,5/ 3-STF-7,62	Zástrčka, Jmenovitý proud: 12 A, Jmenovité napětí (III/2): 630 V, Počet pólů: 3, Měřítka rastru: 7,62 mm, Typ připojení: Šroubové připojení, Barva: zelená, Povrch kontaktů: Cín
1858772	GMSTB 2,5/ 3-STF-7,62	Zástrčka, Jmenovitý proud: 12 A, Jmenovité napětí (III/2): 630 V, Počet pólů: 3, Měřítka rastru: 7,62 mm, Typ připojení: Šroubové připojení, Barva: zelená, Povrch kontaktů: Cín
1847893	GMVSTBR 2,5/ 3-STF-7,62	Zástrčka, Jmenovitý proud: 12 A, Jmenovité napětí (III/2): 630 V, Počet pólů: 3, Měřítka rastru: 7,62 mm, Typ připojení: Šroubové připojení, Barva: zelená, Povrch kontaktů: Cín
1848009	GMVSTBW 2,5/ 3-STF-7,62	Zástrčka, Jmenovitý proud: 12 A, Jmenovité napětí (III/2): 630 V, Počet pólů: 3, Měřítka rastru: 7,62 mm, Typ připojení: Šroubové připojení, Barva: zelená, Povrch kontaktů: Cín

Výkres/schéma

Vrtací schéma/geometrie pájecí desky



Výkres v měřítku



Adresa

PHOENIX CONTACT, s.r.o.
Dornych 47
617 00 Brno, Czech Republic
Telefon +420 542 213 401
Fax +420 542 213 701
<http://www.phoenixcontact.cz>



© 2013 Phoenix Contact
Technické změny vyhrazeny.