

GMSTBV 2,5/ 3-GF-7,62


Rendelési szám: 1829167

Az ábrán a termék 10 pólusú változata látható

<http://eshop.phoenixcontact.hu/phoenix/treeViewClick.do?UID=1829167>

Alap készülékház, Névleges áram: 12 A, Méretezési feszültség (III/2):
630 V, Pólusszám: 3, Raszterméret: 7,62 mm, Színe: zöld, Érintkező
felülete: Cink, Szerelés: forrasztás

Kereskedelmi adat

EAN	 4 017918 050924
Csomag	50
Vámtarifa	85366990
Katalógusoldal információ	Oldal 345 (CAT-1-2013)

Termék jegyzetek

WEEE/RoHS-megfelelo: 2003.01.01



Az itt megadott adatok az online katalógusból származnak. Teljeskörű információkat és adatokat a felhasználói dokumentációknál találhat: <http://www.download.phoenixcontact.com>. Az internetes letöltésekhez eloször el kell fogadni az általános szerződési feltételeket.

Muszaki adatok

Méretek / pólusok

Hossz	8,6 mm
Raszterméret	7,62 mm
„a” méret	15,24 mm
Pólusszám	3
Csapméretek	1 x 1 mm

Furatlyuk átmérője	1,4 mm
Műszaki adatok	
Termékcsalád	GMSTBV 2,5/...-GF
Szigetelőanyag csoport	I
Méretezési lökőfeszültség (III/3)	6 kV
Méretezési lökőfeszültség (III/2)	6 kV
Méretezési lökőfeszültség (II/2)	6 kV
Méretezési feszültség (III/2)	630 V
Méretezési feszültség (II/2)	630 V
Szabvány szerinti csatlakozás	EN-VDE
I _N névleges áram	12 A
U _N névleges feszültség	400 V
Maximális terhelőáram	12 A
Szigetelőanyag	PA
Éghetőségi osztály az UL 94 szerint	V0
Szín	zöld
UL/CUL Usegroup B névleges feszültség	250 V
UL/CUL Usegroup B névleges áram	12 A
UL/CUL Usegroup D névleges feszültség	300 V
UL/CUL Usegroup D névleges áram	10 A

Tanúsítványok



Tanúsítások

CSA, cULus Recognized, GOST, VDE Gutachten mit
Fertigungsüberwachung, CCA, IEC CB Scheme

Igényelt tanúsítások:

Ex tanúsítások:

Tartozékok

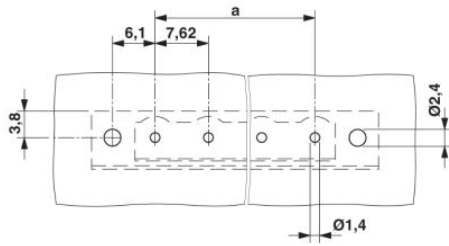
Termék	Típus leírás	Leírás
Jelölés		
0804549	SK 7,62/3,8:FORTL.ZAHLEN	Jelölőkártyák, Kártya, fehér, feliratozva, hosszában: sorfolytonos számok, 1-10, 11-20 stb. 91-100-ig, Szerelési mód: Ragasztható, a következő kapocsszélességhez: 7,62 mm
dugasz/adapter		
1734401	CR-MSTB	Kódolóelem, a készülékház kikönnyítésébe ill. az invertált dugaszba kell betolni, piros szigetelőanyagból
szerelés		
1755477	MSTB-BL	Vakdugó, részképzéshez, a pólus csapjára kell felhelyezni, zöld szigetelőanyagból

További termékek

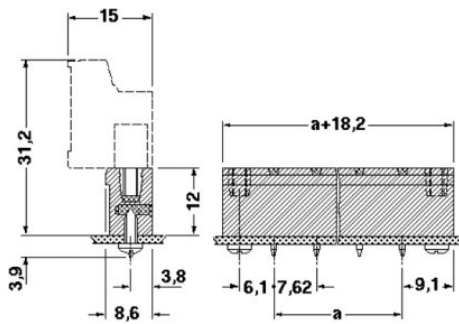
Termék	Típus leírás	Leírás
Általános		
1805990	FRONT-GMSTB 2,5/ 3-STF-7,62	Dugaszrész, Névleges áram: 12 A, Méretezési feszültség (III/2): 630 V, Pólusszám: 3, Raszterméret: 7,62 mm, Csatlakozástechnika: Csavaros csatlakozás, Színe: zöld, Érintkező felülete: Cink
1858772	GMSTB 2,5/ 3-STF-7,62	Dugaszrész, Névleges áram: 12 A, Méretezési feszültség (III/2): 630 V, Pólusszám: 3, Raszterméret: 7,62 mm, Csatlakozástechnika: Csavaros csatlakozás, Színe: zöld, Érintkező felülete: Cink
1847893	GMVSTBR 2,5/ 3-STF-7,62	Dugaszrész, Névleges áram: 12 A, Méretezési feszültség (III/2): 630 V, Pólusszám: 3, Raszterméret: 7,62 mm, Csatlakozástechnika: Csavaros csatlakozás, Színe: zöld, Érintkező felülete: Cink
1848009	GMVSTBW 2,5/ 3-STF-7,62	Dugaszrész, Névleges áram: 12 A, Méretezési feszültség (III/2): 630 V, Pólusszám: 3, Raszterméret: 7,62 mm, Csatlakozástechnika: Csavaros csatlakozás, Színe: zöld, Érintkező felülete: Cink

Rajzok

Furatterv/forrasztópád-geometria



Méretrajz



Cím

Phoenix Contact Kft.
Gyár utca 2
2040 Budaörs, Hungary
Telefon +36-23/501-160
Fax +36-23/418-438
<http://www.phoenixcontact.hu>



Phoenix Contact Kft.
Muszaki módosítás fenntartva;