

## GMSTBV 2,5/ 3-GF-7,62

Artikelnummer: 1829167

De afbeelding toont een 10-polige variant van het artikel

<http://catalog.phoenixcontact.net/phoenix/treeViewClick.do?UID=1829167>

basiselement, nominale stroom: 12 A, nominale spanning (III/2):  
630 V, aantal polen: 3, rastermaat: 7,62 mm, kleur: groen,  
contactoppervlak: tin, montage: solderen

### Commerciële gegevens

|                       |  |
|-----------------------|--|
| EAN                   | <br>4 017918 050924 |
| sales group           | E112   |
| VPE                   | 50 Pcs.  |
| Douanetarief          | 85366990   |
| Brutogewicht per stuk | KG   |
| Nettogewicht per stuk | KG   |
| Zie cataloguspagina   | Pagina 345 (CAT-1-2013)  |

Houd er a.u.b. rekening mee dat de hier aangegeven gegevens uit de online catalogus afkomstig zijn. De volledige informatie en gegevens vindt u in de gebruikersdocumentatie onder <http://www.download.phoenixcontact.de> Op alle internet downloads zijn de Algemene gebruiksvoorwaarden van toepassing.

### Technische gegevens

#### Afmetingen / Polen

|                  |          |
|------------------|----------|
| lengte           | 8,6 mm   |
| rastermaat       | 7,62 mm  |
| afm. a           | 15,24 mm |
| aantal polen     | 3        |
| stiftafmetingen  | 1 x 1 mm |
| printgatdiameter | 1,4 mm   |

### Technische gegevens

|                                     |                   |
|-------------------------------------|-------------------|
| artikelfamilie                      | GMSTBV 2,5/...-GF |
| isolatiemateriaalgroep              | I                 |
| teststootspanning (III/3)           | 6 kV              |
| teststootspanning (III/2)           | 6 kV              |
| teststootspanning (II/2)            | 6 kV              |
| nominale spanning (III/2)           | 630 V             |
| nominale spanning (II/2)            | 630 V             |
| aansluiting overeenkomstig norm     | EN-VDE            |
| nominale stroom I <sub>N</sub>      | 12 A              |
| nominale spanning U <sub>N</sub>    | 400 V             |
| belastingsstroom maximaal           | 12 A              |
| isolatiemateriaal                   | PA                |
| brandbaarheidsklasse volgens UL 94  | V0                |
| Kleur                               | groen             |
| nominale spanning UL/CUL Usegroup B | 250 V             |
| nominale stroom UL/CUL Usegroup B   | 12 A              |
| nominale spanning UL/CUL Usegroup D | 300 V             |
| nominale stroom UL/CUL Usegroup D   | 10 A              |

### Toelatingen



toelatingen

CSA, cULus Recognized, GOST, VDE Gutachten mit  
Fertigungsüberwachung, CCA, IEC/IEC CB Scheme

aangevraagde toelatingen:

Ex-toelatingen:

### Toebehoren

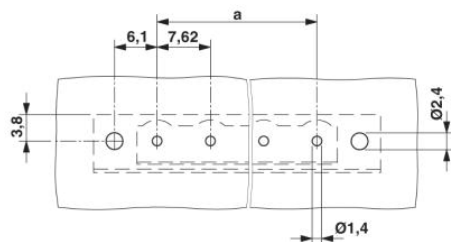
| Artikel                 | Omschrijving             | Omschrijving  |
|-------------------------|--------------------------|---|
| <b>Codering</b>         |                          |   |
| 0804549                 | SK 7,62/3,8:FORTL.ZAHLEN | Coderingskaarten, kaart, wit, gecodeerd, horizontaal: oplopende getallen 1-10, 11-20 enz. tot 91-100, montagetechniek: plakken, Voor klemmen met een breedte van: 7,62 mm |
| <b>montage</b>          |                          |   |
| 1755477                 | MSTB-BL                  | Blindstop, als groepscheiding, wordt op de stift geplaatst, van groene kunststof  |
| <b>stekers/adapters</b> |                          |   |
| 1734401                 | CR-MSTB                  | Polarisatieprofiel, wordt in de uitsparing van het basiselement resp. het geïnverteerde stekerdeel geschoven, van rode kunststof  |

### Aanvullende producten

| Artikel         | Omschrijving                | Omschrijving   |
|-----------------|-----------------------------|--|
| <b>algemeen</b> |                             |  |
| 1805990         | FRONT-GMSTB 2,5/ 3-STF-7,62 | stekerdeel, nominale stroom: 12 A, nominale spanning (III/2): 630 V, aantal polen: 3, rastermaat: 7,62 mm, aansluittype: schroefaansluiting, kleur: groen, contactoppervlak: tin |
| 1858772         | GMSTB 2,5/ 3-STF-7,62       | stekerdeel, nominale stroom: 12 A, nominale spanning (III/2): 630 V, aantal polen: 3, rastermaat: 7,62 mm, aansluittype: schroefaansluiting, kleur: groen, contactoppervlak: tin |
| 1847893         | GMVSTBR 2,5/ 3-STF-7,62     | stekerdeel, nominale stroom: 12 A, nominale spanning (III/2): 630 V, aantal polen: 3, rastermaat: 7,62 mm, aansluittype: schroefaansluiting, kleur: groen, contactoppervlak: tin |
| 1848009         | GMVSTBW 2,5/ 3-STF-7,62     | stekerdeel, nominale stroom: 12 A, nominale spanning (III/2): 630 V, aantal polen: 3, rastermaat: 7,62 mm, aansluittype: schroefaansluiting, kleur: groen, contactoppervlak: tin |

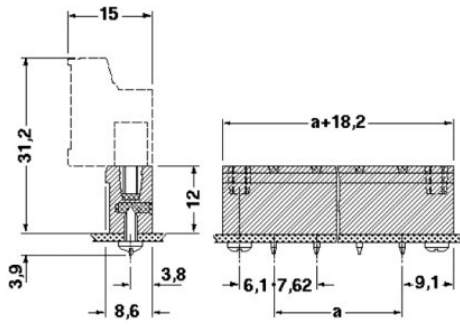
### Tekeningen

boorsjabloon/soldeerpadgeometrie



Maatschets

---



## Adresgegevens

PHOENIX CONTACT Deutschland GmbH  
Flachmarktstr. 8  
32825 Blomberg, Germany  
Tel. +49 5235 3 12000  
Fax +49 5235 3 41200  
<http://www.phoenixcontact.de>



© 2012 Phoenix Contact  
Technische wijzigingen voorbehouden