

Leiterplatten-Anschlussklemme - MKKDS 1,5/ 3-5,08 - 1725041

Bitte beachten Sie, dass die hier angegebenen Daten dem Online-Katalog entnommen sind. Die vollständigen Informationen und Daten entnehmen Sie bitte der Anwenderdokumentation. Es gelten die Allgemeinen Nutzungsbedingungen für Internet-Downloads. (<http://download.phoenixcontact.de>)



Leiterplattenklemme, Nennstrom: 17,5 A, Nennspannung: 400 V, Rastermaß: 5,08 mm, Polzahl: 3, Anschlussart: Schraubanschluss, Montage: Löten, Anschlussrichtung Leiter/Platine: 0 °, Farbe: grün, Der Artikel ist zu unterschiedlichen Polzahlen anreihbar!

Produkteigenschaften

- Raster 5,0 bzw. 5,08 mm
- Doppelstöckige Bauform für Leiterquerschnitte bis 1,5 mm² mit horizontaler Anschlussrichtung

Kaufmännische Daten

Verpackungseinheit	100
GTIN	4017918025298

Technische Daten

Maße

Länge	21,4 mm
Rastermaß	5,08 mm
Maß a	10,16 mm
Stiftabmessungen	0,9 x 0,9 mm
Bohrlochdurchmesser	1,3 mm

Allgemein

Artikelfamilie	MKKDS 1,5
Isolierstoffgruppe	I
Bemessungsstoßspannung (III/3)	4 kV
Bemessungsstoßspannung (III/2)	4 kV
Bemessungsstoßspannung (II/2)	4 kV
Bemessungsspannung (III/3)	250 V
Bemessungsspannung (III/2)	400 V
Bemessungsspannung (II/2)	630 V
Anschluss gemäß Norm	EN-VDE
Nennstrom I _N	17,5 A
Nennquerschnitt	1,5 mm ²
Belastungsstrom maximal	22 A (bei 2,5 mm ² Leiterquerschnitt)
Isolierstoff	PA
Oberfläche Lötpin	Sn
Brennbarkeitsklasse nach UL 94	V0

Leiterplatten-Anschlussklemme - MKKDS 1,5/ 3-5,08 - 1725041

Technische Daten

Allgemein

Lehrdorn	A 1
Abisolierlänge	7 mm
Polzahl	3
Schraubengewinde	M3
Anzugsdrehmoment min	0,5 Nm
Anzugsdrehmoment max	0,6 Nm

Anschlussdaten

Leiterquerschnitt starr min	0,14 mm ²
Leiterquerschnitt starr max	2,5 mm ²
Leiterquerschnitt flexibel min	0,14 mm ²
Leiterquerschnitt flexibel max	1,5 mm ²
Leiterquerschnitt flexibel m. Aderendhülse ohne Kunststoffhülse min	0,25 mm ²
Leiterquerschnitt flexibel m. Aderendhülse ohne Kunststoffhülse max	1 mm ²
Leiterquerschnitt flexibel m. Aderendhülse m. Kunststoffhülse min	0,25 mm ²
Leiterquerschnitt flexibel m. Aderendhülse m. Kunststoffhülse max	1,5 mm ²
Leiterquerschnitt AWG/kcmil min	26
Leiterquerschnitt AWG/kcmil max	14
2 Leiter gleichen Querschnitts starr min	0,14 mm ²
2 Leiter gleichen Querschnitts starr max	1 mm ²
2 Leiter gleichen Querschnitts flexibel min	0,14 mm ²
2 Leiter gleichen Querschnitts flexibel max	0,75 mm ²
2 Leiter gleichen Querschnitts flexibel m. AEH ohne Kunststoffhülse min	0,25 mm ²
2 Leiter gleichen Querschnitts flexibel m. AEH ohne Kunststoffhülse max	0,5 mm ²
2 Leiter gleichen Querschnitts flexibel m. TWIN-AEH mit Kunststoffhülse min	0,5 mm ²
2 Leiter gleichen Querschnitts flexibel m. TWIN-AEH mit Kunststoffhülse max	0,5 mm ²
AWG nach UL/CUL min	30
AWG nach UL/CUL max	14

Klassifikationen

eCl@ss

eCl@ss 4.0	27141109
eCl@ss 4.1	27141109
eCl@ss 5.0	27141190
eCl@ss 5.1	27141190
eCl@ss 6.0	27261101

Leiterplatten-Anschlussklemme - MKKDS 1,5/ 3-5,08 - 1725041

Klassifikationen

eCl@ss

eCl@ss 7.0	27440401
eCl@ss 8.0	27440401

ETIM

ETIM 3.0	EC001121
ETIM 4.0	EC002643
ETIM 5.0	EC002643

UNSPSC

UNSPSC 6.01	30211801
UNSPSC 7.0901	39121432
UNSPSC 11	39121432
UNSPSC 12.01	39121432
UNSPSC 13.2	39121432

Approbationen

CSA / UL Recognized / SEV / cUL Recognized / GOST / CCA / GOST / cULus Recognized /

Approbationsdetails

Usegroups	B	D
Nennspannung UN	300 V	300 V
Nennstrom IN	10 A	10 A
mm ² /AWG/kcmil	28-14	28-14

Usegroups	B	D
Nennspannung UN	125 V	300 V
Nennstrom IN	10 A	10 A
mm ² /AWG/kcmil	30-14	30-14

SEV	
Nennspannung UN	250 V
Nennstrom IN	
mm ² /AWG/kcmil	2.5

Leiterplatten-Anschlussklemme - MKKDS 1,5/ 3-5,08 - 1725041

Approbationen

cUL Recognized		
Usegroups	B	D
Nennspannung UN	125 V	300 V
Nennstrom IN	10 A	10 A
mm ² /AWG/kcmil	30-14	30-14

GOST

CCA	
Nennspannung UN	250 V
Nennstrom IN	
mm ² /AWG/kcmil	2.5

--

cULus Recognized

Zubehör

Schraubwerkzeug

SZS 0,6X3,5 - 1205053



Klemmenmarker beschriftet

Leiterplatten-Anschlussklemme - MKKDS 1,5/ 3-5,08 - 1725041

Zubehör

SK 5,08/3,8:FORTL.ZAHLEN - 0804293



Klemmenmarker unbeschriftet

SK 5,08/3,8:UNBEDRUCKT - 0805412



Bezeichnungsstift

B-STIFT - 1051993



Brücke

EBP 2- 5 - 1733169



EBP 3- 5 - 1733172



Leiterplatten-Anschlussklemme - MKKDS 1,5/ 3-5,08 - 1725041

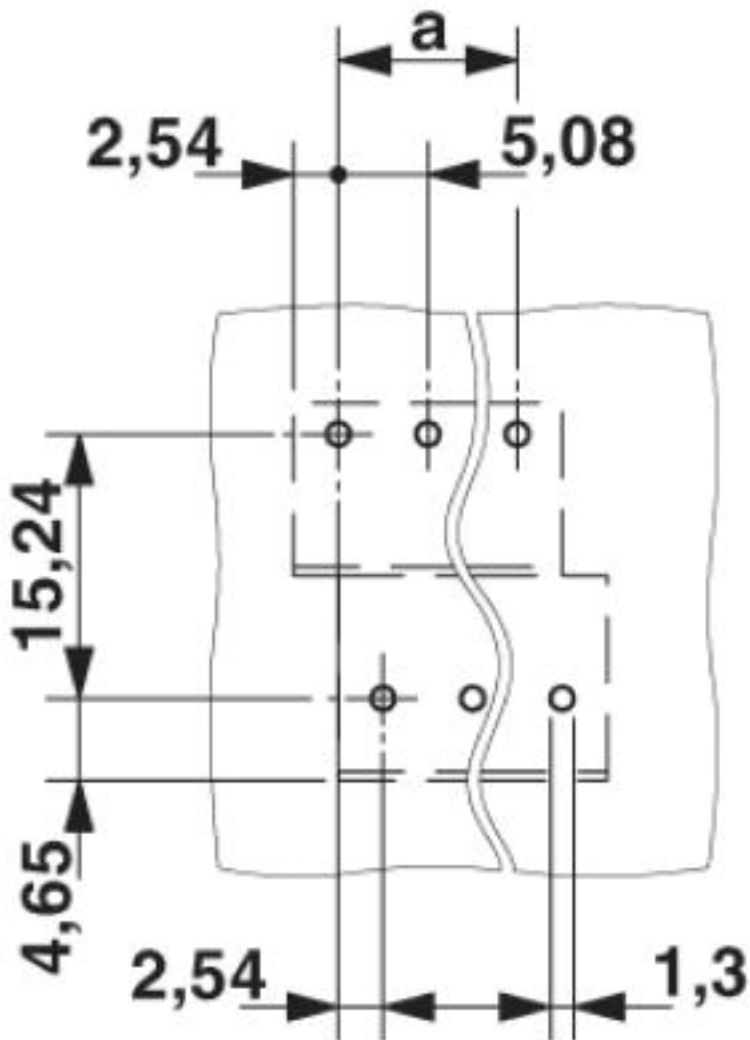
Zubehör

SK 5,08/3,8:SO - 0805085



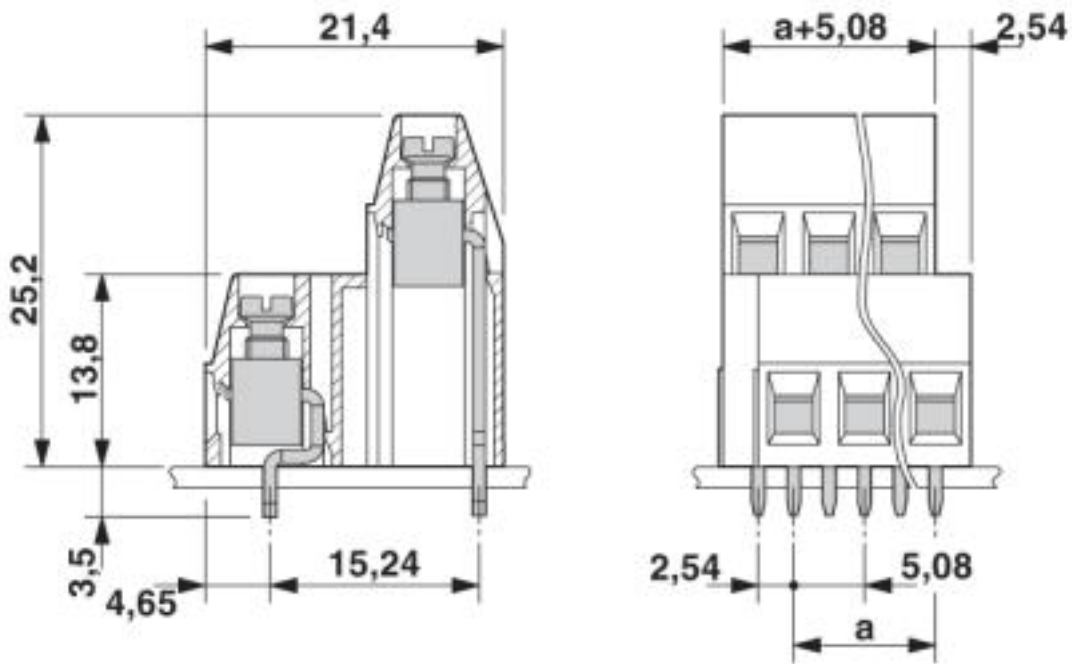
Zeichnungen

Bohrplan



Leiterplatten-Anschlussklemme - MKKDS 1,5/ 3-5,08 - 1725041

Maßzeichnung



© Phoenix Contact 2013 - alle Rechte vorbehalten
<http://www.phoenixcontact.com>