

## Gehäuse - HC-B 10-SMLD-52/O1PG16 - 1673465

Bitte beachten Sie, dass die hier angegebenen Daten dem Online-Katalog entnommen sind. Die vollständigen Informationen und Daten entnehmen Sie bitte der Anwenderdokumentation. Es gelten die Allgemeinen Nutzungsbedingungen für Internet-Downloads. (<http://download.phoenixcontact.de>)



Sockelgehäuse, mit Längsbügel, Höhe 52 mm, ohne Verschraubung, 1x Pg16, mit Schutzdeckel

### Kaufmännische Daten

<b>Verpackungseinheit</b>	10
<b>GTIN</b>	4017918152239

### Technische Daten

#### Maße

<b>Höhe</b>	52 mm
<b>Breite</b>	52 mm
<b>Länge</b>	93 mm

#### Umgebungsbedingungen

<b>Schutzart Gehäuse</b>	IP65
<b>Umgebungstemperatur (Betrieb)</b>	-40 °C ... 125 °C

#### Allgemein

<b>Hinweis</b>	für Kontakteinsätze HC-B10, BB18, DD42, M, K8/24
<b>Bauform</b>	B10
<b>Gehäuseart</b>	Sockelgehäuse
<b>Verriegelungsart</b>	mit Längsbügel
<b>Anzahl der Kabelabgänge</b>	1
<b>Kabelabgang</b>	links (Blick auf den geöffneten Längsbügel)
<b>Verschraubung</b>	ohne
<b>Art der Verschraubung</b>	1x Pg16
<b>Schutzdeckel</b>	ja
<b>Material Gehäuse</b>	Aluminium-Druckguss
<b>Material Gehäuseoberfläche</b>	pulverbeschichtet, grau
<b>Material Dichtung</b>	NBR
<b>Material Verriegelung</b>	Edelstahl, Griffteil: PA
<b>Material Griffkörper Verriegelung</b>	PA
<b>Material Schutzdeckel</b>	PA

# Gehäuse - HC-B 10-SMLD-52/O1PG16 - 1673465

## Klassifikationen

### eCl@ss

eCl@ss 4.0	27140816
eCl@ss 4.1	27140816
eCl@ss 5.0	27143424
eCl@ss 5.1	27143424
eCl@ss 6.0	27143424
eCl@ss 7.0	27440209
eCl@ss 8.0	27440209

### ETIM

ETIM 2.0	EC000437
ETIM 3.0	EC000437
ETIM 4.0	EC000437
ETIM 5.0	EC000437

### UNSPSC

UNSPSC 6.01	31261502
UNSPSC 7.0901	31261502
UNSPSC 11	31261502
UNSPSC 12.01	31261502
UNSPSC 13.2	31261502

## Approbationen

---

GOST /

---

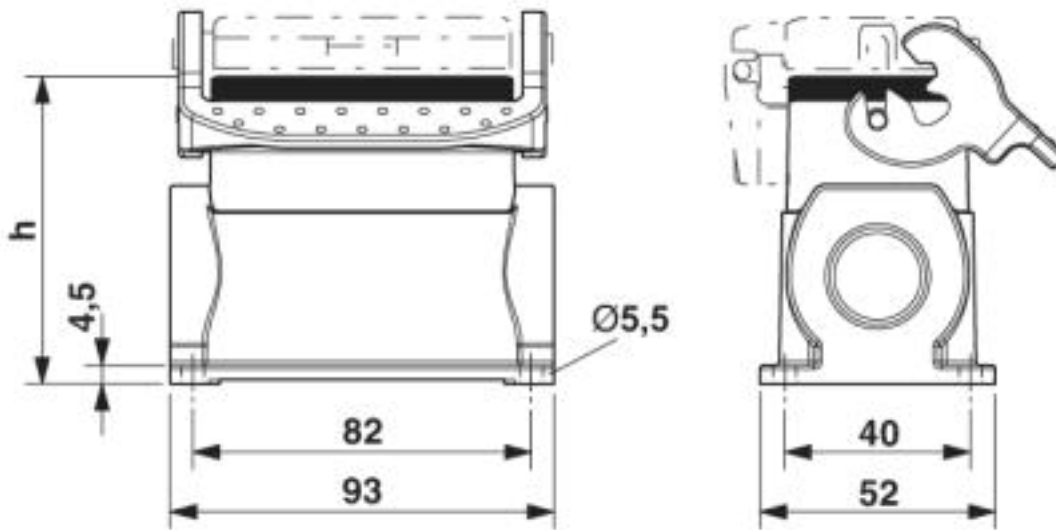
### Approbationsdetails


---

## Zeichnungen

# Gehäuse - HC-B 10-SMLD-52/O1PG16 - 1673465

Maßzeichnung



Maßzeichnung; h= 52 mm

© Phoenix Contact 2013 - alle Rechte vorbehalten  
<http://www.phoenixcontact.com>