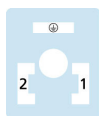
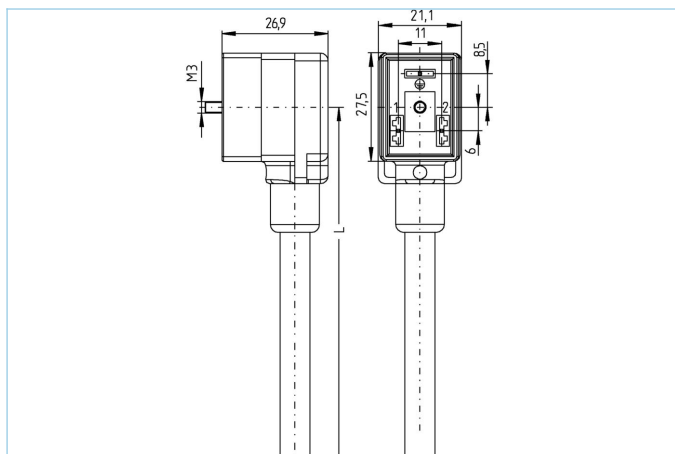


延长电缆, 阀连接器, B/BI



- 1 > BN
- 2 > BU
- ⊕ > GN/YE



| 产品信息 | |
|--------------|-----------------------|
| 物料描述 | VBI21-230.0-5/S370 |
| 物料编号 | 8047813 |
| 长度 | 5m |
| 海关关税编码 | 85444290 |
| 技术参数 | |
| 连接头 | 母头, Valve BI, 直型 |
| 针脚数 | 2+PE |
| 针脚分布 | 1 BN, 2 BU, PE: GY/YE |
| 额定电压 | 230V _{AC/DC} |
| 电流负荷 (40°) | 4A |
| 绝缘电阻 | ≥10 ⁹ Ω |
| 产品环境温度 | -30°C...+90°C |
| 触点材料 | 合金, 磷青铜, 镀银 |
| 触头载体材料 | 塑料, PA, 黑色 |
| 夹紧基体材料 | 塑料, TPU, 黑色, 透明色 |
| 密封(母头)材料 | 塑料, TPU |
| 保护电路 | 不带抑制电路 |
| 固定螺丝 | 合金, 铜锌, 镀镍 |
| 防护类型 | BI |
| 标准 | DIN EN 175301-803 |
| 防护等级 (安装好) | IP65, IP67, IP68 |
| 机械寿命周期 | >100 插拔次数 |
| 污染等级 | 3 |

电缆

S370

无卤素弹性控制线，具有较高的机械强度。该电缆具有良好的耐化学品、耐水解及耐微生物性能。具有化学品、水解和微生物抗性。最小弯曲半径达到10xD
非常适合灵活应用于机器人、机床和金属切削生产中。该电缆符合UL和CSA ((UL10493/20549; cULus)
要求。屏蔽产品具有非常良好的电磁兼容性能

| | |
|----------|---|
| 外径 | 5,7 +/- 0,2 mm |
| 电缆护套材料 | PUR |
| 外被颜色 | 黑色，类似于 RAL9005 |
| 线芯横截面积 | 3 x 0.75 mm ² |
| 电缆绝缘材料 | PP |
| 线芯颜色 | 棕，蓝，绿/黄 |
| 导体结构 | 42 x 0，15 mm |
| 弯曲半径（固定） | 5 x Ø-电缆 |
| 弯曲半径（重复） | 10 x Ø-电缆 |
| 环境温度（重复） | -30°C...+90°C |
| 环境温度（固定） | -40°C...+90°C |
| 环境温度（拖链） | -25°C...+60°C |
| 无卤素 | 是 |
| 电缆额定电压 | ≤300 V |
| 特性 | 阻燃，耐海水，可回收利用，LABS free, 符合RoHs, 耐酸碱，抗臭氧，抗紫外线，耐水解，可适应拖链，抗扭，抗焊接火花，无卤素，无硅，耐油 |