

## Gehäuse - HC-B 32-TFQ-80/O1PG29S - 1675094

Bitte beachten Sie, dass die hier angegebenen Daten dem Online-Katalog entnommen sind. Die vollständigen Informationen und Daten entnehmen Sie bitte der Anwenderdokumentation. Es gelten die Allgemeinen Nutzungsbedingungen für Internet-Downloads. (<http://download.phoenixcontact.de>)



Tüllengehäuse, für Querbügel, Höhe 80 mm, ohne Verschraubung, 1x Pg29, Kabelabgang seitlich

### Kaufmännische Daten

Verpackungseinheit	10
GTIN	4017918149857

### Technische Daten

#### Maße

Höhe	80 mm
Breite	79 mm
Länge	94 mm

#### Umgebungsbedingungen

Schutzart Gehäuse	IP65
Umgebungstemperatur (Betrieb)	-40 °C ... 125 °C

#### Allgemein

Hinweis	für Kontakteinsätze HC-B32, DD144, M
Bauform	B32
Gehäuseart	Tüllengehäuse
Verriegelungsart	für Querbügel
Anzahl der Kabelabgänge	1
Kabelabgang	seitlich
Verschraubung	ohne
Art der Verschraubung	1x Pg29
Material Gehäuse	Aluminium-Druckguss
Material Gehäuseoberfläche	pulverbeschichtet, grau

### Klassifikationen

#### eCl@ss

eCl@ss 4.0	27140816
eCl@ss 4.1	27140816
eCl@ss 5.0	27143424

# Gehäuse - HC-B 32-TFQ-80/O1PG29S - 1675094

## Klassifikationen

### eCl@ss

eCl@ss 5.1	27143424
eCl@ss 6.0	27143424
eCl@ss 7.0	27440209
eCl@ss 8.0	27440209

### ETIM

ETIM 2.0	EC000437
ETIM 3.0	EC000437
ETIM 4.0	EC000437
ETIM 5.0	EC000437

### UNSPSC

UNSPSC 6.01	31261502
UNSPSC 7.0901	31261502
UNSPSC 11	31261502
UNSPSC 12.01	31261502
UNSPSC 13.2	31261502

## Approbationen

---

GOST /

---

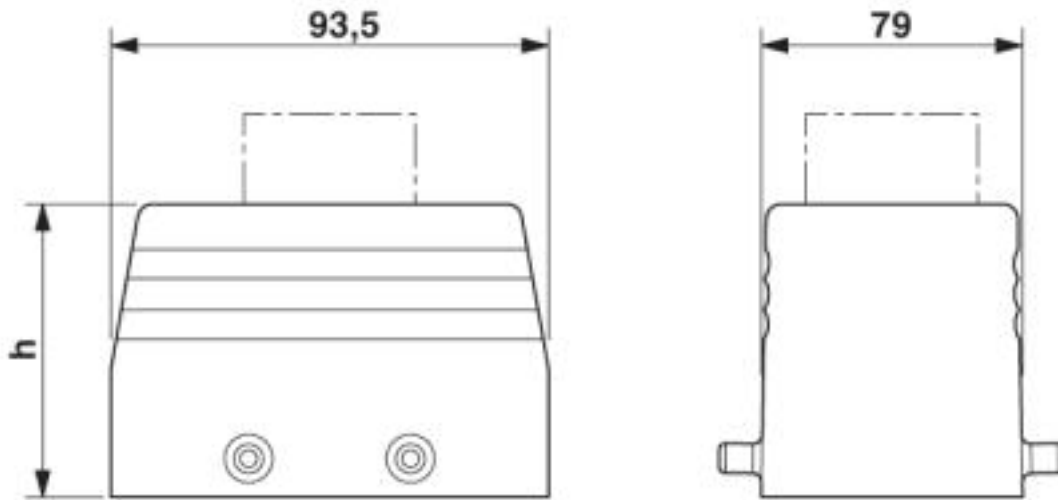
### Approbationsdetails



## Zeichnungen

# Gehäuse - HC-B 32-TFQ-80/O1PG29S - 1675094

Maßzeichnung



© Phoenix Contact 2013 - alle Rechte vorbehalten  
<http://www.phoenixcontact.com>