


QPD W 3PE2,5 6-10 M25 1,0 BK

Rendelési szám: 1582160

<http://eshop.phoenixcontact.hu/phoenix/treeViewClick.do?UID=1582160>

QUICKON fali átvezetés, fekete, 3+PE pólusú, 1,0 mm² ... 2,5 mm² / 630 V / 20 A, QUICKON anyával, 6 mm ... 10 mm-es kábelátmérőhöz, 4 ráforrasztott 2,5 mm²-es érvezetékkel, 1,0 m hosszú, a végén levágva

Kereskedelmi adat

EAN	 4 046356 316835
Csomag	1
Vámtarifa	85366990
Katalógusoldal információ	Oldal 386 (CAT-4-2013)

Termék jegyzetek

WEEE/RoHS-megfelelo: 2007.09.18



Az itt megadott adatok az online katalógusból származnak. Teljeskörű információkat és adatokat a felhasználói dokumentációknál találhat: <http://www.download.phoenixcontact.com>. Az internetes letöltésekhez először el kell fogadni az általános szerződési feltételeket.

Muszaki adatok

Általános paraméterek

Kialakítás	QPD 4x2,5
Szín	fekete
Reteszelés módja	Csavaros reteszelés
Csatlakozástechnika	QUICKON csatlakozás

Csatlakozási mód	IDC csatlakozás
Pólusszám	4
Magyarázat: pólusszám	3+PE
Anyacsavar kulcsmérete	22 mm
Anyacsavar meghúzási nyomatéka	5 Nm
Ellenanya meghúzási nyomatéka	5 Nm
Ellenanya kulcsmérete	27 mm
Csatlakozások száma	10
Hajlékony vezeték keresztmetszet min	1 mm ²
Hajlékony vezeték keresztmetszet max	2,5 mm ²
Tömör vezeték keresztmetszet min	1 mm ²
Tömör vezeték keresztmetszet max	2,5 mm ²
Vezeték keresztmetszet AWG/kcmil min	16
Vezeték keresztmetszet AWG/kcmil max	14

Vezetékadatok

Sodratfelépítés a VDE 0295 szerint / legkisebb huzalátmérő	VDE 0295, 1 - 6 osztály / min. 0,15 mm
Érszigetelés anyaga	PVC / PE / TPE / gumi
Érátmérő a szigeteléssel együtt	2,5 mm ... 3,8 mm
Vezeték külső átmérője	6 mm ... 10 mm

Környezeti feltételek

Védettség	IP68/IP69K
Környezeti hőmérséklet (üzemi)	-40 °C ... 80 °C
Környezeti hőmérséklet (tárolás/szállítás)	-40 °C ... 80 °C
Hőmérséklet a következő vezetékcsatlakozásnál	-5 °C ... 50 °C

Villamos paraméterek

I _N névleges áram	20 A
Méretezési áram	20 A
Méretezési feszültség (III/3)	690 V
Méretezési feszültség (III/2)	1000 V
Méretezési feszültség (II/2)	1000 V
Méretezési lökőfeszültség (III/3)	6 kV
Méretezési lökőfeszültség (III/2)	8 kV
Méretezési lökőfeszültség (II/2)	8 kV

Mechanikai paraméterek

QUICKON csatlakozás csatlakozási gyakorisága	max. 10
----------------------------------------------	---------

Anyagadatok

Érintkező anyaga	Cu
Érintkezőfelület anyaga	ezüstözött
Érintkezőtartó anyaga	PA
Szigetelőanyag	PA
Éghetőségi osztály az UL 94 szerint	V0
Túlfeszültség kategória	III
Szennyeződési fok	3

Tanúsítványok



Tanúsítások

cULus Listed, VDE Zeichengenehmigung, IECCEB Scheme

Igényelt tanúsítások:

Ex tanúsítások:

Tartozékok

Termék	Típus leírás	Leírás
Jelölés		
0819453	EMLP (13X9)R	Műanyag címke, Tekercs, fehér, felirat nélkül, feliratozható a következőkkel: Thermomark R, Thermomark X, Thermomark S, Szerelési mód: Ragasztható, Szövegmező mérete: 13 x 9 mm
0806932	GPE 13X 9 WH	Gravírozóanyag, Szőnyeg, fehér, felirat nélkül, feliratozható a következőkkel: Gravur, Plotter, Szerelési mód: Ragasztható, Szövegmező mérete: 13 x 9 mm

Védelmi és záró elemek

1400284	SEALING PLUG 10X16 RD	Záródugasz, a többszörös tömítések és tömszelencék nem használt furatainak lezárásához, átmérő: 10 mm
---------	-----------------------	-------------------------------------------------------------------------------------------------------

dugasz/adapter

1582459	CP-QPD	Kódolóprofil, piros, a QUICKON dómba és csatlakozóba betoláshoz, 90°-os lépésekben pozicionálható.
---------	--------	----------------------------------------------------------------------------------------------------

szerelés

1640715	Q-MU M25	Anyá (műanyag) az érintkezőtartó meghúzásához a készülék belső oldalán
---------	----------	------------------------------------------------------------------------

szerszámok

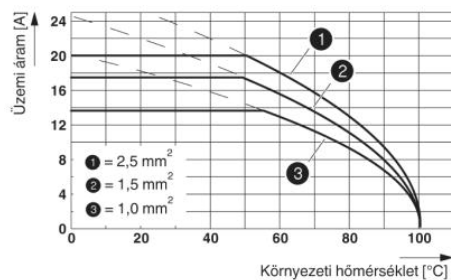
1670206	QSS 22	Dugaszkulcs, a QUICKON anyacsavar meglazításához ill. meghúzásához, kulcsszélesség 22 mm
---------	--------	------------------------------------------------------------------------------------------

Általános

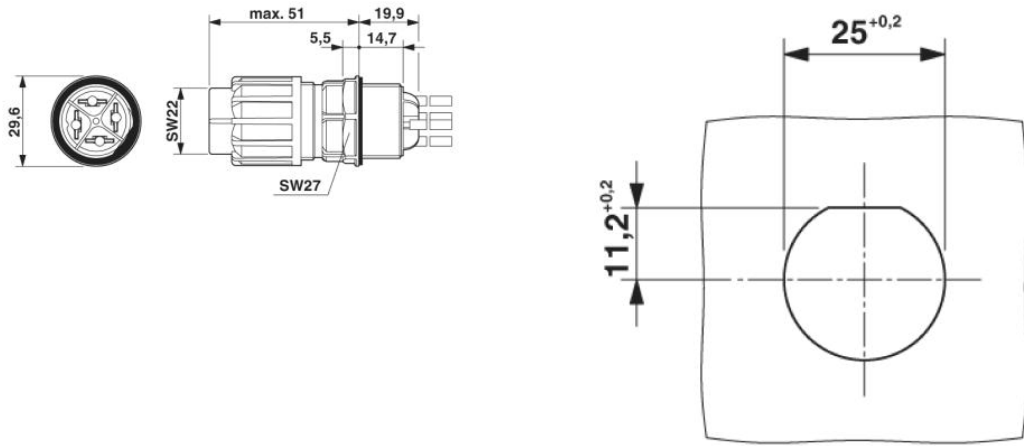
1582462	KV-DI-PG16-1XASI	Tömítés egy AS-i vezetékhez, 17,2 x 9 mm, anyaga: NBR , fekete, IP65/67 védelemre
1582464	KV-DI-PG16-2XASI	Tömítés két AS-i vezetékhez, 17,2 x 9 mm, anyaga: NBR, fekete, IP65/67 védelemre
1582150	QPD QSK 2,5	Védősapka áttetsző műanyagból, 4x2,5mm ² -es QPD Quickon csatlakozáshoz, IP 54.
1582488	QPD QSK 2,5 FS	Védősapka műanyagból, QPD-QUICKON csatlakozókhoz, zöld, tartószalaggal, IP68

Rajzok

Diagram



Méretrajz



Cím

Phoenix Contact Kft.
Gyár utca 2
2040 Budaörs, Hungary
Telefon +36-23/501-160
Fax +36-23/418-438
<http://www.phoenixcontact.hu>



Phoenix Contact Kft.
Muszaki módosítás fenntartva;