

# QPD W 3PE2,5 6-10 M25 1,0 BK

Codice articolo: 1582160

<http://eshop.phoenixcontact.it/phoenix/treeViewClick.do?UID=1582160>

Passaparete QUICKON, nero, 3+PE poli, 1,0 mm<sup>2</sup> ... 2,5 mm<sup>2</sup> / 630 V / 20 A, con dado QUICKON, per diametro cavi 6 mm ... 10 mm, con 4 fili di conduttore saldati da 2,5 mm<sup>2</sup>, lunghezza 1,0 m, tagliati a livello all'estremità.

## Dati commerciali

EAN	 4 046356 316835
VPE	1
Tariffa doganale	85366990
Peso lordo pezzi	165,32 g
Indicazione pagine catalogo	Pagina 389 (PC-2009)

## Note dei prodotti

Conforme alle direttive WEEE/RoHS dal: 18.09.2007



Verificare che i dati qui riportati siano ricavati dal catalogo online. Utilizzare tutte le informazioni e i dati della documentazione per l'utente alla pagina <http://www.download.phoenixcontact.it> Per il download da Internet, valgono le condizioni generali di utilizzo.

## Dati tecnici

### Dati generici

Esecuzione	QPD 4x2,5
Colore	nero
Tipo di bloccaggio	Bloccaggio a vite
Tecnica di connessione	Attacco QUICKON

Collegamento	Connessione IDC
N. poli	4
Nota numero di poli	3+PE
Apertura chiave dadi	22 mm
Coppia di serraggio dadi	5 Nm
Coppia di serraggio controdadi	5 Nm
Apertura chiave controdadi	27 mm
Numero collegamenti	10
Sezione conduttore flessibile min.	1 mm <sup>2</sup>
Sezione conduttore flessibile max.	2,5 mm <sup>2</sup>
Sezione conduttore rigido min.	1 mm <sup>2</sup>
Sezione conduttore rigido max.	2,5 mm <sup>2</sup>
Sezione trasversale conduttore AWG/kcmil min.	16
Sezione trasversale conduttore AWG/kcmil max.	14

#### Dati conduttore

Struttura fili in conformità con VDE 0295 / Diametro minimo trefolo	VDE 0295 classe da 1 a 6 / min. 0,15 mm
Materiale isolante dei fili	PVC / PE / TPE / gomma
Diametro cavo isolamento compreso	2,5 mm ... 3,8 mm
Diametro esterno conduttore	6 mm ... 10 mm

#### Dati tecnico-ambientali

Grado di protezione	IP68/IP69K
Temperatura ambiente (esercizio)	-40 °C ... 80 °C
Temperatura ambiente (trasporto e stoccaggio)	-40 °C ... 80 °C
Temperatura per collegamento linee	-5 °C ... 50 °C

#### Dati elettrici

Corrente nominale I <sub>N</sub>	20 A
Corrente di dimensionamento	20 A
Tensione di dimensionamento (III/3)	690 V
Tensione di dimensionamento (III/2)	1000 V
Tensione di dimensionamento (II/2)	1000 V
Tensione impulsiva di dimensionamento (III/3)	6 kV
Tensione impulsiva di dimensionamento (III/2)	8 kV
Tensione impulsiva di dimensionamento (II/2)	8 kV

#### Dati meccanici

Frequenza di collegamento dell'attacco QUICKON	max. 10
--	---------

#### Dati materiale

Materiale contatto	Cu
Materiale superficie contatti	argentato
Materiale inserto portacontatti	PA
Materiale isolante	PA
Classe di combustibilità a norma UL 94	V0
Categoria di sovratensione	III
Grado d'inquinamento	3

#### Omologazioni



Omologazioni

cULus Listed, VDE Zeichengenehmigung, IECCEB Scheme

Omologazioni richieste:

Omologazioni Ex:

#### Accessori

Articolo	Denominazione	Descrizione
<b>Elementi di protezione e di chiusura</b>		
1400284	SEALING PLUG 10X16 RD	Tappo di chiusura, per chiudere i fori inutilizzati di guarnizioni multiple e connessioni a vite per cavi, diametro 10 mm

#### Generale

1582462	KV-DI-PG16-1XASI	Guarnizione per un conduttore AS-i, 17,2 x 9 mm, di NBR, nera, per grado di protezione IP65/67
1582464	KV-DI-PG16-2XASI	Guarnizione per due conduttori AS-i, 17,2 x 9 mm, di NBR, nera, per grado di protezione IP65/67
1582150	QPD QSK 2,5	Cappuccio di protezione in plastica trasparente per connessione QUICKON QPD 4x 2,5 mm <sup>2</sup> , IP54.
1582488	QPD QSK 2,5 FS	Cappuccio di protezione in plastica, per connettore maschio QPD-QUICKON, verde, con nastro di tenuta, IP68

### Montaggio

1640715	Q-MU M25	Dado, (plastica), per fissare l'inserto portacontatti dalla parte interna dell'apparecchiatura
---------	----------	--

### Siglatura

0819453	EMLP (13X9)R	Targhetta in plastica, Rotolo, bianco, in bianco, siglabile con: Thermomark R, Thermomark X, Thermomark S, Tipo di montaggio: Colla, Dimensioni campo di siglatura: 13 x 9 mm
0806932	GPE 13X 9 WH	Materiale di incisione, Scheda, bianco, in bianco, siglabile con: Gravur, Plotter, Tipo di montaggio: Colla, Dimensioni campo di siglatura: 13 x 9 mm

### Spina/adattatore

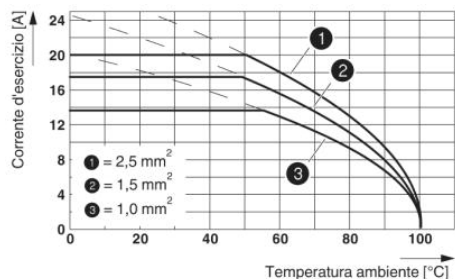
1582459	CP-QPD	Linguetta di codifica rossa, per l'inserimento nel QUICKON-Dom e nel connettore maschio, posizionabile a passi da 90°.
---------	--------	--

### Utensili

1670206	QSS 22	Chiave, per allentare o stringere il dado QUICKON, apertura chiave 22 mm
---------	--------	--

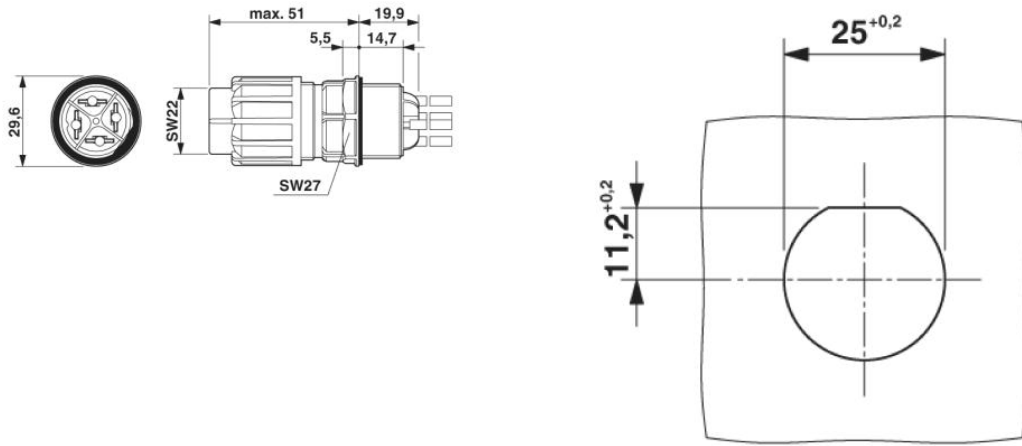
## Disegni

### Diagramma



Disegno quotato

---



**Indirizzo**

PHOENIX CONTACT S.p.A.  
Via Bellini, 39/41  
Cusano Milanino (MI), Italy  
Tel.: +39 02 660591  
Fax +39 02 66059500  
<http://www.phoenixcontact.it>



© 2010 Phoenix Contact  
Con riserva di modifiche tecniche.