

QPD W 3PE2,5 6-10 M25 1,0 BK


Artikelnummer: 1582160



<http://catalog.phoenixcontact.net/phoenix/treeViewClick.do?UID=1582160>

QUICKON-wanddoorvoer, zwart, 3+PE-polig, 1,0 mm² ... 2,5 mm² / 630 V / 20 A, met QUICKON-moer, voor kabeldiameters van 6 mm ... 10 mm, met 4 aangelaste 2,5 mm²-aders, lengte: 1,0 m, aan het einde recht geknipt

Commerciële gegevens

EAN	 4 046356 316835
sales group	D073
VPE	1 Pcs.
Douanetarief	85366990
Brutogewicht per stuk	KG
Nettogewicht per stuk	KG
Zie cataloguspagina	Pagina 386 (CAT-4-2013)

Houd er a.u.b. rekening mee dat de hier aangegeven gegevens uit de online catalogus afkomstig zijn. De volledige informatie en gegevens vindt u in de gebruikersdocumentatie onder <http://www.download.phoenixcontact.de>. Op alle internet downloads zijn de Algemene gebruiksvoorwaarden van toepassing.

Technische gegevens

Algemene gegevens

bouwworm	QPD 4 x 2,5
kleur	zwart
vergrendelingsmethode	schroefvergrendeling
aansluittechniek	QUICKON-aansluiting
aansluitmethode	IDC-aansluiting

aantal polen	4
opmerking aantal polen	3+PE
sleutelwijdte wartelmoer	22 mm
aandraaimoment wartelmoer	5 Nm
aandraaimoment contraoer	5 Nm
sleutelwijdte contraoer	27 mm
aantal aansluitingen	10
min. aderdoorsnede soepel	1 mm ²
max. aderdoorsnede soepel	2,5 mm ²
min. aderdoorsnede massief	1 mm ²
max. aderdoorsnede massief	2,5 mm ²
min. aderdoorsnede AWG/kcmil	16
max. aderdoorsnede AWG/kcmil	14

Gegevens kabel

opbouw litzen volgens VDE 0295 / kleinste draaddiameter	VDE 0295 klasse 1 tot 6 / min. 0,15 mm
aderisolatiemateriaal	PVC / PE / TPE / rubber
aderdiameter incl. isolatie	2,5 mm ... 3,8 mm
kabelbuitendiameter	6 mm ... 10 mm

Omgevingsvoorwaarden

beschermklasse	IP68/IP69K
omgevingstemperatuur (bedrijf)	-40 °C ... 80 °C
omgevingstemperatuur (opslag/transport)	-40 °C ... 80 °C
temperatuur bij kabel aansluiting	-5 °C ... 50 °C

Elektrische gegevens

nominale stroom I _N	20 A
nominale stroom	20 A
nominale spanning (III/3)	690 V
nominale spanning (III/2)	1000 V
nominale spanning (II/2)	1000 V
teststootspanning (III/3)	6 kV
teststootspanning (III/2)	8 kV
teststootspanning (II/2)	8 kV

Mechanische gegevens

aansluitfrequentie QUICKON-aansluiting	max. 10
--	---------

Materiaal

materiaal contact	Cu
materiaal contactoppervlak	verzilverd
materiaal contactblok	PA
isolatiemateriaal	PA
brandbaarheidsklasse volgens UL 94	V0
overspanningscategorie	III
vervuilingsgraad	3

Toelatingen



toelatingen

cULus Listed, VDE Zeichengenehmigung, IECCEB Scheme

aangevraagde toelatingen:

Ex-toelatingen:

Toebehoren

Artikel	Omschrijving	Omschrijving
Codering		
0819453	EMLP (13X9)R	Kunststofschildje, rol, wit, niet gecodeerd, Codeerbaar met: Thermomark R, Thermomark X, Thermomark S, montagetechniek: plakken, Schrijfvlak: 13 x 9 mm
0806932	GPE 13X 9 WH	Graveermateriaal, mat, wit, niet gecodeerd, Codeerbaar met: Gravur, Plotter, montagetechniek: plakken, Schrijfvlak: 13 x 9 mm

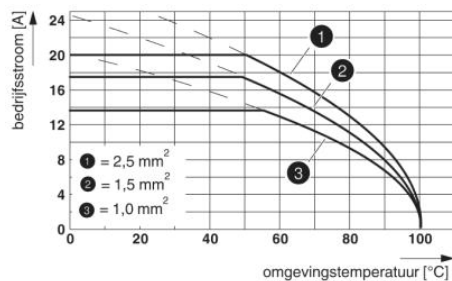
algemeen

1582462	KV-DI-PG16-1XASI	Afdichting voor één AS-i-kabel, 17,2 x 9 mm, van NBR, zwart, voor beschermklasse IP65/67
1582464	KV-DI-PG16-2XASI	Afdichting voor twee AS-i-kabels, 17,2 x 9 mm, van NBR, zwart, voor beschermklasse IP65/67
1582150	QPD QSK 2,5	Afdekkap van transparante kunststof voor QPD-QUICKON-aansluiting 4x 2,5 mm ² , IP54

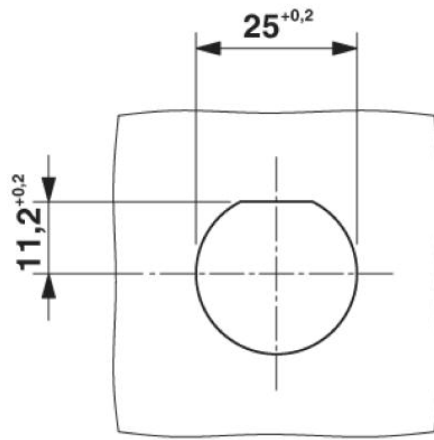
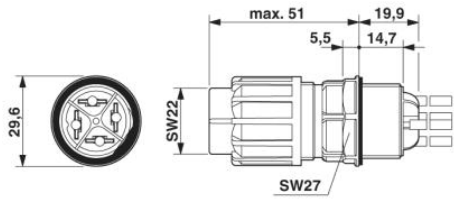
1582488	QPD QSK 2,5 FS	Beschermkap van kunststof, voor QPD-QUICKON-connectoren, groen, met bevestigingsband, IP68
beveiligings- en vergrendelingselementen		
1400284	SEALING PLUG 10X16 RD	Verschlussstopfen, zum Verschließen von ungenutzten Bohrungen in Mehrfach-Dichtungen und Kabelverschraubungen, Durchmesser 10 mm
gereedschap		
1670206	QSS 22	Steeksleutel, voor het los- resp. vastdraaien van de QUICKON-wartelmoer, sleutelwijdte 22 mm
montage		
1640715	Q-MU M25	Moer (kunststof) voor het vastzetten van de contactdrager vanaf de binnenzijde van het apparaat
stekers/adapters		
1582459	CP-QPD	Polarisatieprofiel, rood, om in de QUICKON-ruimte en connector te schuiven, positioneerbaar in stappen van 90°

Tekeningen

diagram



Maatschets



Adresgegevens

PHOENIX CONTACT Deutschland GmbH
Flachmarktstr. 8
32825 Blomberg, Germany
Tel. +49 5235 3 12000
Fax +49 5235 3 41200
<http://www.phoenixcontact.de>



© 2012 Phoenix Contact
Technische wijzigingen voorbehouden