

MK3DS 3/ 3-5,08


Artikelnummer: 1723027



<http://catalog.phoenixcontact.net/phoenix/treeViewClick.do?UID=1723027>

Printklem, nominale stroom: 17,5 A, nominale spanning: 400 V, rastermaat: 5,08 mm, aantal polen: 3, aansluitmethode: schroefaansluiting, montage: solderen, aansluitrichting ader/printplaat: 0 °, kleur: groen, Het artikel kan tot een verschillend aantal polen worden samengebouwd!

Commerciële gegevens

EAN	 4 017918 025168
sales group	E023
VPE	50 Pcs.
Douanetarief	85369010
Brutogewicht per stuk	KG
Nettogewicht per stuk	KG
Zie cataloguspagina	Pagina 111 (CAT-1-2013)

Houd er a.u.b. rekening mee dat de hier aangegeven gegevens uit de online catalogus afkomstig zijn. De volledige informatie en gegevens vindt u in de gebruikersdocumentatie onder <http://www.download.phoenixcontact.de> Op alle internet downloads zijn de Algemene gebruiksvoorwaarden van toepassing.

Technische gegevens

Afmetingen / Polen

lengte	33,6 mm
rastermaat	5,08 mm
afm. a	10,16 mm
aantal polen	3
stiftafmetingen	0,9 x 0,9 mm

printgatdiameter	1,3 mm
schroefdraad	M3
min. aandraaimoment	0,5 Nm
max. aandraaimoment	0,6 Nm

Technische gegevens

artikelfamilie	MK3DS 3
isolatiemateriaalgroep	I
teststootspanning (III/3)	4 kV
teststootspanning (III/2)	4 kV
teststootspanning (II/2)	4 kV
nominale spanning (III/3)	250 V
nominale spanning (III/2)	400 V
nominale spanning (II/2)	630 V
aansluiting overeenkomstig norm	EN-VDE
nominale stroom I_N	17,5 A
nominale aderdoorsnede	2,5 mm ²
belastingsstroom maximaal	24 A (bij een aderdoorsnede van 4 mm ²)
isolatiemateriaal	PA
brandbaarheidsklasse volgens UL 94	V0
teststift	A3
striplengte	7 mm
nominale spanning UL/CUL Usegroup B	125 V
nominale stroom UL/CUL Usegroup B	20 A
nominale spanning UL/CUL Usegroup D	300 V
nominale stroom UL/CUL Usegroup D	10 A

Aansluitgegevens

min. aderdoorsnede massief	0,2 mm ²
max. aderdoorsnede massief	4 mm ²
min. aderdoorsnede soepel	0,2 mm ²
max. aderdoorsnede soepel	2,5 mm ²
min. aderdoorsnede soepel met adereindhuls zonder kunststofhuls	0,25 mm ²
max. aderdoorsnede soepel met adereindhuls zonder kunststofhuls	1,5 mm ²
min. aderdoorsnede soepel met adereindhuls met kunststofhuls	0,25 mm ²

max. aderdoorsnede soepel met adereindhuls met kunststofhuls	2,5 mm ²
min. aderdoorsnede AWG/kcmil	24
max. aderdoorsnede AWG/kcmil	12
2 aders met dezelfde min. doorsnede massief	0,2 mm ²
2 aders met dezelfde max. doorsnede massief	1,5 mm ²
2 aders met dezelfde min. doorsnede soepel	0,2 mm ²
2 aders met dezelfde max. doorsnede soepel	1,5 mm ²
2 aders met dezelfde min. doorsnede soepel met AEH zonder kunststofhuls	0,25 mm ²
2 aders met dezelfde max. doorsnede soepel met AEH zonder kunststofhuls	0,75 mm ²
2 aders met dezelfde min. doorsnede soepel met TWIN-AEH met kunststofhuls	0,5 mm ²
2 aders met dezelfde max. doorsnede soepel met TWIN-AEH met kunststofhuls	0,5 mm ²
AWG volgens UL/CUL min.	30
AWG volgens UL/CUL max.	12

Toelatingen



toelatingen

CSA, cULus Recognized, GOST, SEV, CCA, IECCEB Scheme

aangevraagde toelatingen:

Ex-toelatingen:

Toebehoren

Artikel	Omschrijving	Omschrijving
Codering		
1051993	B-STIFT	Coderingsstift, voor het handmatig beschrijven van niet-bedrukte coderingsschildjes, codering wis- en waterbestendig, lijndikte 0,5 mm
0804303	SK 5,08/3,8: 0-9	Coderingskaarten, kaart, wit, gecodeerd, horizontaal: oplopende getallen 0-9, montagetechniek: plakken, Voor klemmen met een breedte van: 5,08 mm

0804293	SK 5,08/3,8:FORTL.ZAHLEN	Coderingskaarten, kaart, wit, gecodeerd, horizontaal: olopende getallen 1-10, 11-20 enz. tot 91-(99)100, montagetechniek: plakken, Voor klemmen met een breedte van: 5,08 mm
0805085	SK 5,08/3,8:SO	Coderingskaarten, wit, montagetechniek: plakken, Voor klemmen met een breedte van: 5,08 mm
0805412	SK 5,08/3,8:UNBEDRUCKT	Coderingskaarten, kaart, wit, niet gecodeerd, Codeerbaar met: Bezeichnungsstift, montagetechniek: plakken, Voor klemmen met een breedte van: 5,08 mm

algemeen

1733169	EBP 2- 5	Inlegbrug, volledig geïsoleerd, voor stekerverbindingen met 5,0 resp. 5,08 mm-raster, aantal polen: 2
---------	----------	---

bruggen

1733172	EBP 3- 5	Inlegbrug, volledig geïsoleerd, voor stekerverbindingen met 5,0 resp. 5,08 mm-raster, aantal polen: 3
---------	----------	---

gereedschap

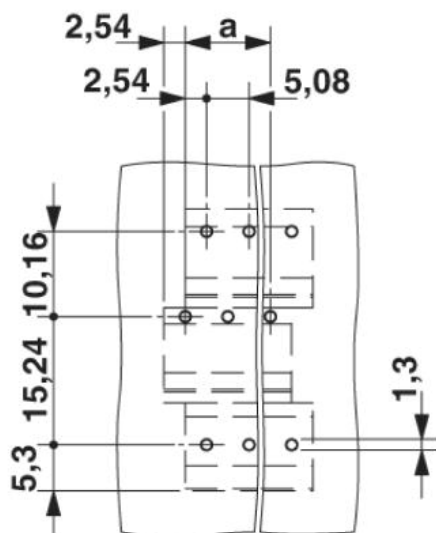
1205053	SZS 0,6X3,5	Bedieningsgereedschap, voor ST-klemmen, geïsoleerd, ook geschikt als sleufkopschroevendraaier, afmetingen: 0,6 x 3,5 x 100 mm, 2-componentengreep, voor extra grip
---------	-------------	--

montage

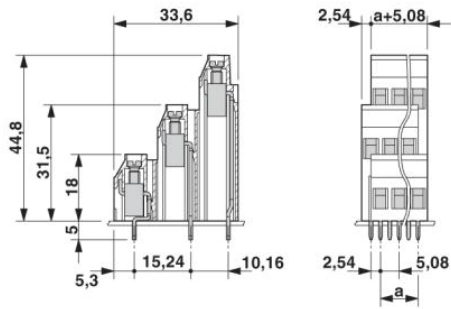
1711408	EA-MKDS	Afdekprofiel, voor het afdekken van enkele klemmen, opklikbaar, kleur: oranje, transparant
---------	---------	--

Tekeningen

boorsjabloon/soldeerpadgeometrie



Maatschets



Adresgegevens

PHOENIX CONTACT Deutschland GmbH
Flachmarktstr. 8
32825 Blomberg, Germany
Tel. +49 5235 3 12000
Fax +49 5235 3 41200
<http://www.phoenixcontact.de>



© 2012 Phoenix Contact
Technische wijzigingen voorbehouden