

Gehäuse - HC-B 16-SML-67/M1PG21 - 1771642

Bitte beachten Sie, dass die hier angegebenen Daten dem Online-Katalog entnommen sind. Die vollständigen Informationen und Daten entnehmen Sie bitte der Anwenderdokumentation. Es gelten die Allgemeinen Nutzungsbedingungen für Internet-Downloads. (<http://download.phoenixcontact.de>)



Sockelgehäuse, mit Längsbügel, Höhe 67 mm, mit Verschraubung, 1x Pg21

Kaufmännische Daten

Verpackungseinheit	10
GTIN	4017918036362

Technische Daten

Maße

Höhe	67 mm
Breite	57 mm
Länge	117 mm
Schlüsselweite-Überwurfmutter	28 mm
Leitungsaußendurchmesser	10 mm ... 19 mm

Umgebungsbedingungen

Schutzart Gehäuse	IP65
Umgebungstemperatur (Betrieb)	-40 °C ... 125 °C

Allgemein

Hinweis	für Kontakteinsätze HC-B16, BB32, D40, DD72, HS6, M, K
Bauform	B16
Gehäuseart	Sockelgehäuse
Verriegelungsart	mit Längsbügel
Anzahl der Kabelabgänge	1
Kabelabgang	links (Blick auf den geöffneten Längsbügel)
Verschraubung	mit
Art der Verschraubung	1x Pg21
Material Gehäuse	Aluminium-Druckguss
Material Gehäuseoberfläche	pulverbeschichtet, grau
Material Dichtung	NBR
Material Verschraubung	Messing, vernickelt
Material Kabeldichtung	NBR
Material Verriegelung	Edelstahl, Griffteil: PA
Material Griffkörper Verriegelung	PA

Gehäuse - HC-B 16-SML-67/M1PG21 - 1771642

Technische Daten

Klassifikationen

eCl@ss

eCl@ss 4.0	27140816
eCl@ss 4.1	27140816
eCl@ss 5.0	27143424
eCl@ss 5.1	27143424
eCl@ss 6.0	27143424
eCl@ss 7.0	27440209
eCl@ss 8.0	27440209

ETIM

ETIM 2.0	EC000437
ETIM 3.0	EC000437
ETIM 4.0	EC000437
ETIM 5.0	EC000437

UNSPSC

UNSPSC 6.01	31261502
UNSPSC 7.0901	31261502
UNSPSC 11	31261502
UNSPSC 12.01	31261502
UNSPSC 13.2	31261502

Approbationen

GOST /

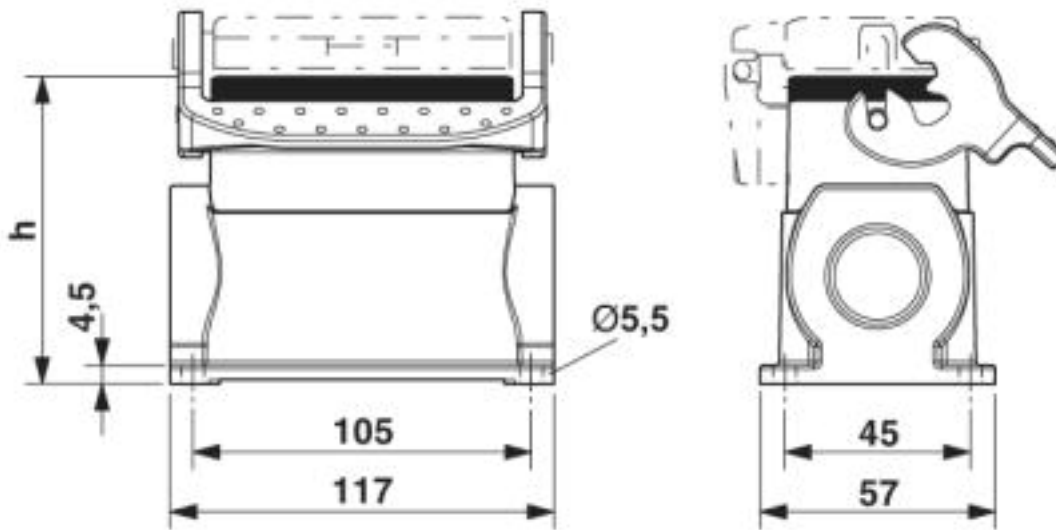
Approbationsdetails



Zeichnungen

Gehäuse - HC-B 16-SML-67/M1PG21 - 1771642

Maßzeichnung



© Phoenix Contact 2013 - alle Rechte vorbehalten
<http://www.phoenixcontact.com>