


SAC-3P-M 8MR/ 1,5-PUR/M 8FR

Obj.č.: 1682087


<http://eshop.phoenixcontact.cz/phoenix/treeViewClick.do?UID=1682087>

Kabel pro snímače / akční členy, 3-pólový, PUR bezhalogenové, černošedá RAL 7021, Zástrčka úhlový M8, na Zásuvka úhlový M8, Délka kabelu: 1,5 m

Údaje

EAN	 4 017918 158743
Balení	1 ks
Celní tarif	85444290
Váha brutto v kusech	0,0438 kg
Informace v katalogu	Strana 38 (CAT-4-2013)

Poznámky k produktu

 WEEE/RoHS-compliant since:
01.06.2005


<http://www.download.phoenixcontact.com>
Please note that the data given here has been taken from the online catalog. For comprehensive information and data, please refer to the user documentation. The General Terms and Conditions of Use apply to Internet downloads.

Technické údaje

Obecná data

jmenovitý proud při 40 °C	4 A
Jmenovité napětí	60 V
Počet pólů	3
Vnitřní odpor	≤ 5 mΩ
Izolační odpor	≥ 100 MΩ

Délka kabelu	1,5 m
Teplota prostředí (provoz)	-25 °C ... 90 °C (Zástrčka/zásuvka)

Obecné parametry

Normy/předpisy	Konektor M8 IEC 61076-2-104
Kódování	A - Standard
Kategorie přepětí	II
Stupeň znečištění	3
Krytí	IP65
	IP67
	IP68
Cykly zapojení	≥ 100
Utahovací moment	0,2 Nm (Konektor M8)
Materiál kontakt	CuSn
Materiál povrch kontaktu	Ni/Au
Materiál držák kontaktu	TPU GF
Materiál těla úchytky	TPU, nesnadno vznětlivý, samozhášivý
Materiál rýhovaná matice	Zinkový odlitek, niklovaný
Materiál těsnění	NBR
ukazatel stavu	ne

Parametry vedení

Typ kabelu	PUR bezhalogenový černý
Typ kabelu (zkrácené označení)	PUR
Značka kabelu	LI9Y11Y-HF
UL AWM Style	20549
Průřez vodiče	3x 0,25 mm ² (Signální vedení)
Signální vedení AWG	24
Stavba vodiče signálního vedení	32x 0,10 mm
Průměr žíly, vč. izolace	1,17 mm ±0,02 mm (Signální vedení)
Síla stěny izolace	≥ 0,38 mm (Izolace žil)
	cca. 0,9 mm (Vnější plášť)
barvy žíly	hnědá, modrá, černá
Celkové zkrucování	3 žíly podélně stočené
Stoupání celkového zkrucování	40 mm
vnější plášť, barva	černošedá RAL 7021

Vnější průměr kabelu D	4,4 mm ±0,15 mm
Nejmenší poloměr ohnutí, instalovaný na pevno	22 mm
Nejmenší poloměr ohnutí, pohyblivě instalovaný	44 mm
Počet cyklů ohnutí	4000000
Poloměr ohnutí	44 mm
dráha pojezdu	10 m
Rychlost pojezdu	3 m/s
Zrychlení	10 m/s ²
Hmotnost kabelu	24 kg/km
Vnější plášť, materiál	PUR
Materiál izolace žíly	PP
Materiál vodič	čistý pramen Cu
Izolační odpor	≥ 100 GΩ*km (při 20 °C)
odpor vedení	≤ 78 Ω/km (při 20 °C)
Jmenovité napětí vedení	≤ 300 V
Zkušební napětí vedení	≥ 3000 V
Zvláštní vlastnosti	vhodný pro tažný řetěz bez silikonu Bez látek narušujících smáčení laku
Odolnost vůči plameni	podle UL-Style 20549
Bezhalogenovost	podle DIN VDE 0472 část 815
Odolnost vůči olejům	podle DIN EN 60811-2-1
Jiná odolnost	odolné proti hydrolyze a mikrobům dobře odolné proti kyselinám, louhům a rozpouštědlům odolné vůči mořské vodě podmíněně odolné vůči UV podle EN ISO 4892-2-A
Teplota prostředí (provoz)	-40 °C ... 80 °C (kabel, pevné uložení) -25 °C ... 80 °C (kabel, pohyblivé uložení)

Certifikáty/Osvědčení



Aprobace

cULus Listed

Vyžádané aprobace:

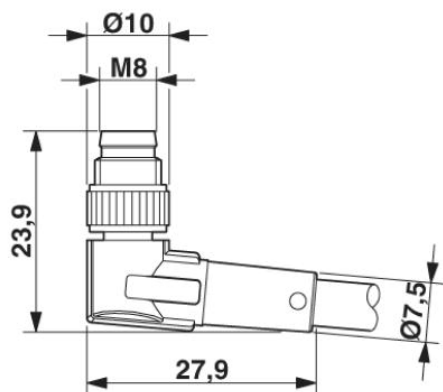
Aprobace z:

Příslušenství

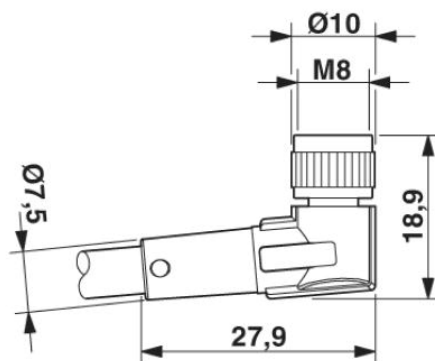
Informace	Popis	Popis výrobku
Nářadí		
1208461	SAC BIT M8-D10	Zásuvný nástavec k montáži kabelů senzoru/aktoru s konektorem M8 a pro konektor M8 technikou zářezového spoje QUICKON, pro 4mm šestihranný pohon
1208487	TSD 02 SAC	Momentový šroubovák, s přednastaveným krouticím momentem 0,2 Nm a 4mm šestihranným pohonem pro konektory M8
Ochranné a uzavírací prvky		
1430857	PROT-M 8 FS-PA-CHAIN	Uzavírací krytka M8 z plastu s upevňovací páskou pro vedení senzoru, pro zástrčky M8
1430860	PROT-M 8 MS-PA-CHAIN	Uzavírací krytka M8 z plastu s upevňovací páskou pro vedení senzoru, pro zásuvky M8
Značení		
1051993	B-STIFT	Značkovač, k ručnímu popisu nepotíštěných proužků označovacího profilu, popis je odolný proti setření i vodě, tloušťka čáry 0,5 mm
1013944	PABA RD/15	Zástrčný štítek, Pás, červená, nepotíštěné, popisovatelné pomocí: Plotter, Způsob montáže: Navlečení, průměr kabelu: 0,6-50 mm, Velikost popisovaného pole: 15 x 4 mm
1013151	PABA WH/15	Zástrčný štítek, Pás, bílá, nepotíštěné, popisovatelné pomocí: Plotter, Způsob montáže: Navlečení, průměr kabelu: 0,6-50 mm, Velikost popisovaného pole: 15 x 4 mm
1013698	PABA YE/15	Zástrčný štítek, Pás, žlutá, nepotíštěné, popisovatelné pomocí: Plotter, Způsob montáže: Navlečení, průměr kabelu: 0,6-50 mm, Velikost popisovaného pole: 15 x 4 mm
1013122	PATO 2/15	Nosiče označení vodiče, průhledná, nepotíštěné, Způsob montáže: Připnutí, průměr kabelu: 2,8-4,4 mm, Velikost popisovaného pole: 4 x 15 mm
1013135	PATO 3/15	Nosiče označení vodiče, průhledná, nepotíštěné, Způsob montáže: Připnutí, průměr kabelu: 4,4-6,7 mm, Velikost popisovaného pole: 4 x 15 mm
1013148	PATO 4/15	Nosiče označení vodiče, průhledná, nepotíštěné, Způsob montáže: Připnutí, průměr kabelu: 6,7-10 mm, Velikost popisovaného pole: 4 x 15 mm

Výkres/schéma

Výkres v měřítku

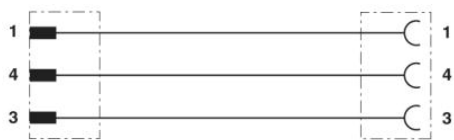


Zástrčka M8 x 1, úhlová



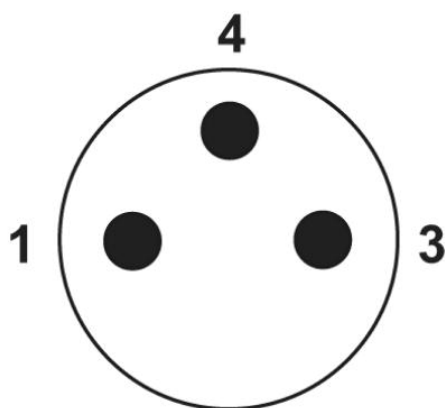
Zdířka M8 x 1, úhlová

Schéma zapojení

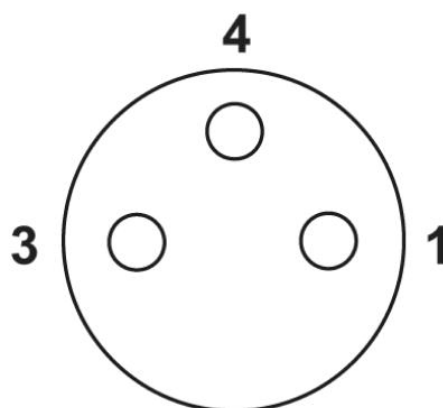


Obsazení kontaktů zástrček/zdířek M8

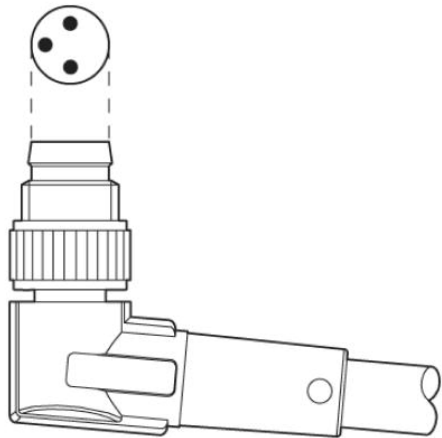
Schématický výkres



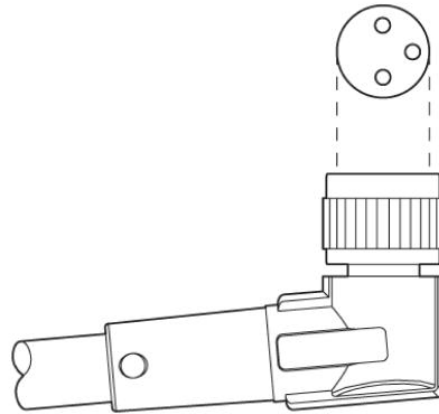
Obsazení pólů zástrčky M8, 3pólová,
pohled ze strany kolíku



Obsazení pólů zásuvky M8, 3pólová,
pohled ze strany zdířky

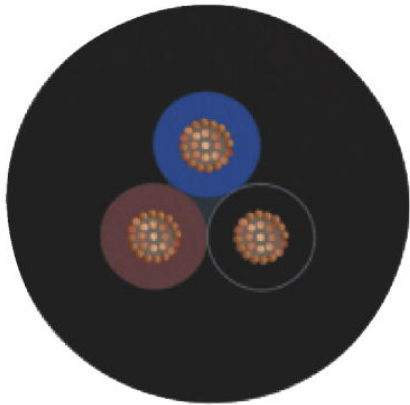


Vyrovnaní obsazení pólů



Vyrovnaní obsazení pólů

PUR bezhalogenový černý [PUR]



Adresa

PHOENIX CONTACT, s.r.o.
Dornych 47
617 00 Brno, Czech Republic
Telefon +420 542 213 401
Fax +420 542 213 701
<http://www.phoenixcontact.cz>



© 2013 Phoenix Contact
Technické změny vyhrazeny.