


**SAC-3P-M 8MR/ 1,5-PUR/M 8FR**

Codice articolo: 1682087

<http://eshop.phoenixcontact.it/phoenix/treeViewClick.do?UID=1682087>

Cavo sensore-attuatore, 3-poli, PUR senza alogenati, grigio-nero RAL 7021, Maschio angolato M8, su Femmina angolato M8, Lungh. cavo: 1,5 m

**Dati commerciali**

EAN	 4 017918 158743
VPE	5 pcs.
Tariffa doganale	85444290
Peso lordo pezzi	43,80 g
Indicazione pagine catalogo	Pagina 74 (PC-2009)

**Note dei prodotti**

Conforme alle direttive WEEE/RoHS  
dal: 01.06.2005



Verificare che i dati qui riportati siano ricavati dal catalogo online. Utilizzare tutte le informazioni e i dati della documentazione per l'utente alla pagina <http://www.download.phoenixcontact.it> Per il download da Internet, valgono le condizioni generali di utilizzo.

**Dati tecnici****Dati generali**

Corrente di dimensionamento a 40 °C	4 A
Tensione di dimensionamento	60 V
N. poli	3
Resistività di massa	≤ 5 mΩ
Resistenza di isolamento	≥ 100 MΩ

Lungh. cavo	1,5 m
Temperatura ambiente (esercizio)	-25 °C ... 90 °C (connettore / connectore femmina)

#### Dati generici

Norme/Disposizioni	Connettore M8 IEC 61076-2-104
Codifica	A - Standard
Categoria di sovratensione	II
Grado d'inquinamento	3
Grado di protezione	IP65
	IP67
	IP68
Cicli di manovra	≥ 100
Coppia di serraggio	0,2 Nm (Connettori M8)
Materiale contatto	CuSn
Materiale superficie contatti	Ni/Au
Materiale inserto portacontatti	TPU GF
Materiale impugnature	TPU, difficilmente infiammabile, autoestinguente
Materiale ghiera	Pressogetto di zinco, nichelato
Materiale guarnizione	NBR
Segnalazione stato	No

#### Dati conduttore

Tipo cavo	PUR senza alogenati nero
Tipo cavo (sigla)	PUR
Abbreviazione cavi	LI9Y11Y-HF
UL AWM Style	20549
Sezione conduttore	3x 0,25 mm <sup>2</sup> (linea del segnale)
Linea segnale AWG	24
Struttura conduttore segnale linea	32x 0,10 mm
Diametro cavo incluso isolamento	1,17 mm ±0,02 mm (linea del segnale)
Isolamento spessore parete	≥ 0,38 mm (Isolamento fili)
	ca. 0,9 mm (Guaina esterna)
Colori filo	marrone, blu, nero
Cordatura intera	3 fili twistati longitudinalmente
Passo di cordatura cordatura intera	40 mm
Guaina esterna, colore	grigio-nero RAL 7021

Diametro esterno cavo D	4,4 mm ± 0,15 mm
Raggio di piegatura minimo, fisso	22 mm
Raggio di piegatura minimo, mobile	44 mm
Numero dei cicli di piegatura	4000000
Raggio di piegatura	44 mm
Corsa di posizionamento	10 m
Velocità di posizionamento	3 m/s
Accelerazione	10 m/s <sup>2</sup>
Peso del cavo	24 kg/km
Guaina esterna, materiale	PUR
Materiale isolamento fili	PP
Materiale conduttore	Filo Cu nudo
Resistenza di isolamento	≥ 100 GΩ*km (a 20 °C)
resistenza del conduttore	≤ 78 Ω/km (a 20 °C)
Tensione nominale cavo	≤ 300 V
Tensione di prova cavo	≥ 3000 V
Caratteristiche particolari	per catena portacavi privo di silicone senza sostanze impregnate di vernice
Resistenza alla fiamma	secondo UL-Style 20549
Assenza di alogeni	ai sensi della normativa DIN VDE 0472 Parte 815
Resistenza all'olio	a norma DIN EN 60811-2-1
Altra resistenza	Resistenza all'idrolisi e ai microbi Ottima resistenza contro acidi, liscivie e solventi resistente all'acqua marina resistente ai raggi UV secondo DIN EN ISO 4892-2-A
Temperatura ambiente (esercizio)	-40 °C ... 80 °C (cavi, posa fissa) -25 °C ... 80 °C (cavi, posa mobile)

## Omologazioni



Omologazioni

cULus Listed

Omologazioni richieste:

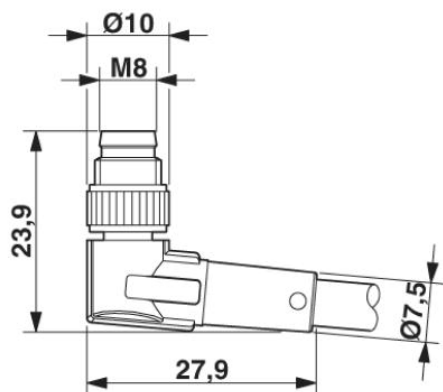
Omologazioni Ex:

## Accessori

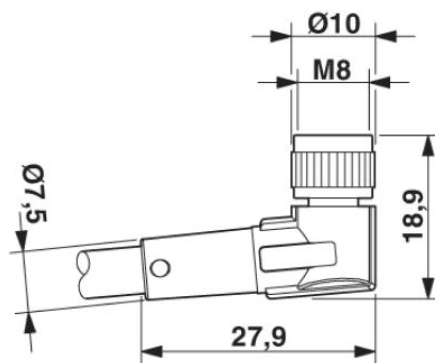
Articolo	Denominazione	Descrizione
<b>Elementi di protezione e di chiusura</b>		
1430857	PROT-M 8 FS-PA-CHAIN	Tappo M8 in plastica con nastro di fissaggio per cavi sensore, per connettori maschio M8
1430860	PROT-M 8 MS-PA-CHAIN	Tappo M8 in plastica con nastro di fissaggio per cavi sensore, per connettori femmina M8
<b>Siglatura</b>		
1051993	B-STIFT	Penna di siglatura, per la siglatura manuale delle strisce ZB in bianco, siglatura resistente a sfregamento e acqua, spessore tratto 0,5 mm
1013944	PABA RD/15	Cartellino a stecca, Striscia, rosso, in bianco, siglabile con: Plotter, Tipo di montaggio: Infilare, Diametro cavo: 0,6-50 mm, Dimensioni campo di siglatura: 15 x 4 mm
1013151	PABA WH/15	Cartellino a stecca, Striscia, bianco, in bianco, siglabile con: Plotter, Tipo di montaggio: Infilare, Diametro cavo: 0,6-50 mm, Dimensioni campo di siglatura: 15 x 4 mm
1013698	PABA YE/15	Cartellino a stecca, Striscia, giallo, in bianco, siglabile con: Plotter, Tipo di montaggio: Infilare, Diametro cavo: 0,6-50 mm, Dimensioni campo di siglatura: 15 x 4 mm
1013122	PATO 2/15	Portacartellini per conduttori, trasparente, in bianco, Tipo di montaggio: Agganciare, Diametro cavo: 2,8-4,4 mm, Dimensioni campo di siglatura: 4 x 15 mm
1013135	PATO 3/15	Portacartellini per conduttori, trasparente, in bianco, Tipo di montaggio: Agganciare, Diametro cavo: 4,4-6,7 mm, Dimensioni campo di siglatura: 4 x 15 mm
1013148	PATO 4/15	Portacartellini per conduttori, trasparente, in bianco, Tipo di montaggio: Agganciare, Diametro cavo: 6,7-10 mm, Dimensioni campo di siglatura: 4 x 15 mm
<b>Utensili</b>		
1208461	SAC BIT M8-D10	Insero a innesto per montaggio di cavi sensore-attuatore con connettore M8 e per connettore M8 con connessione rapida QUICKON, per comando esagonale da 4 mm
1208487	TSD 02 SAC	Giravite dinamometrico, con coppia preimpostata a 0,2 Nm e comando esagonale da 4 mm per connettori M8

## Disegni

Disegno quotato

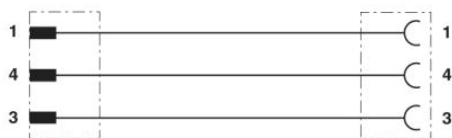


Connettore maschio M8 x 1, versione angolata



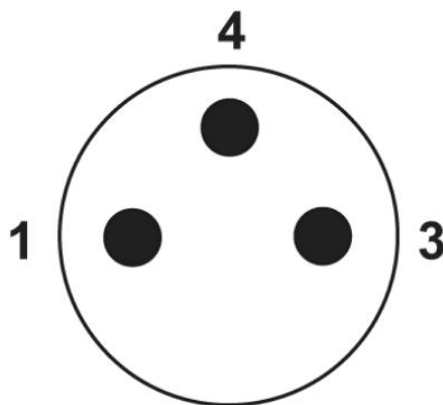
Connettore femmina M8 x 1, angolato

Schema di collegamento

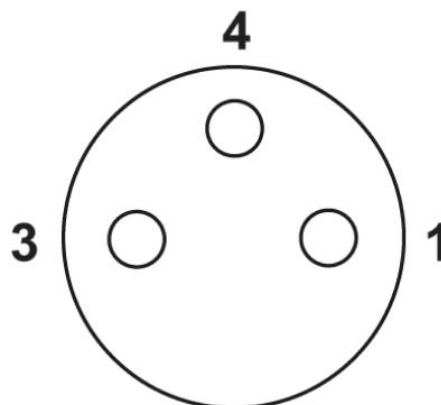


Equipaggiamento dei contatti del connettore/connettore femmina M8

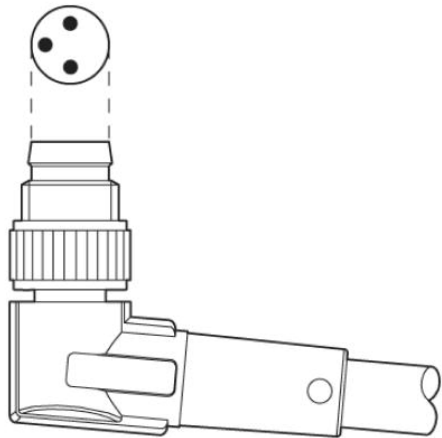
Disegno schema



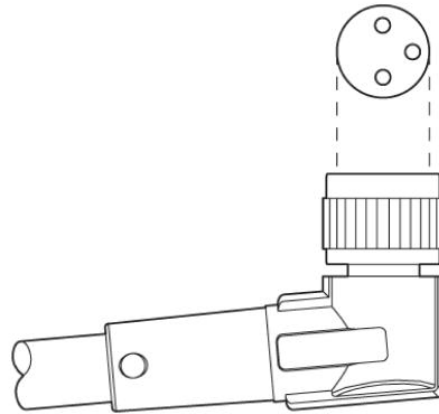
Pinning connettore maschio M8, 3 poli, vista lato maschio



Pinning connettore femmina M8, 3 poli, vista lato femmina

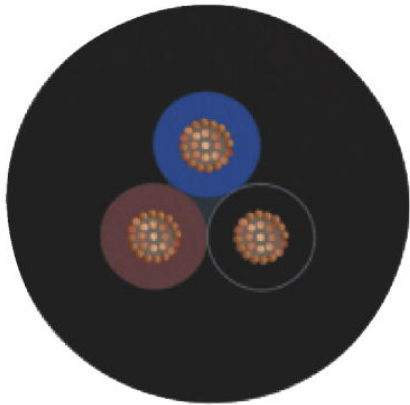


Orientamento dei pinning



Orientamento dei pinning

PUR senza alogenati nero [PUR]



**Indirizzo**

PHOENIX CONTACT S.p.A.  
Via Bellini, 39/41  
Cusano Milanino (MI), Italy  
Tel.: +39 02 660591  
Fax +39 02 66059500  
<http://www.phoenixcontact.it>



© 2010 Phoenix Contact  
Con riserva di modifiche tecniche.