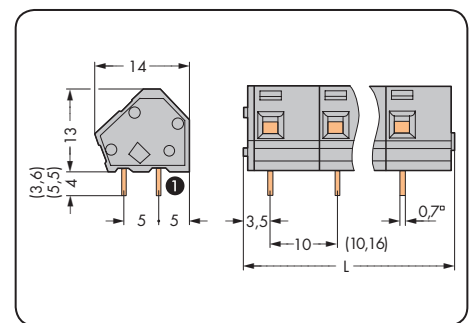
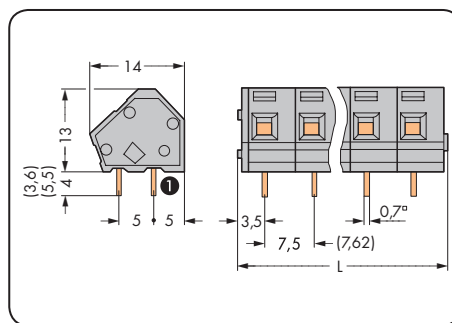
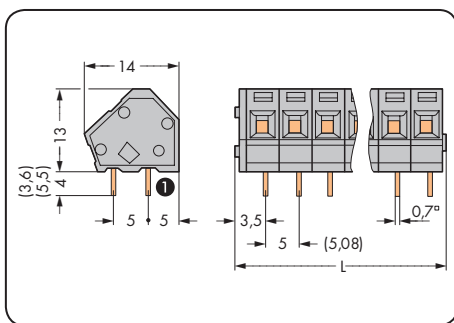
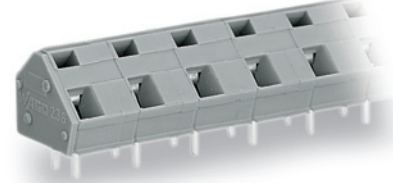
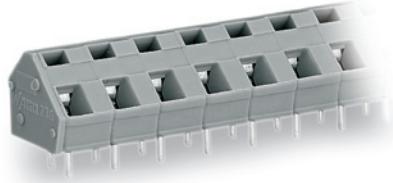
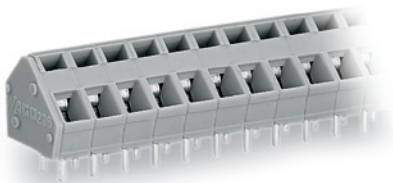


Rastermaß 5/5,08 mm / 0.2 in		Rastermaß 7,5/7,62 mm / 0.3 in		Rastermaß 10/10,16 mm / 0.4 in	
0,08 – 2,5 mm <sup>2</sup> 320 V/4 kV/2 24 A	AWG 28 – 12 300 V/10 A	0,08 – 2,5 mm <sup>2</sup> 630 V/6 kV/2 24 A	AWG 28 – 12 300 V/10 A	0,08 – 2,5 mm <sup>2</sup> 1000 V/8 kV/2 24 A	AWG 28 – 12 300 V/10 A



L = (Polzahl x Rastermaß) + 2,3 mm

① Lötstiftposition bei Einzelklemme mit 1 Lötstift (hinten)

Polzahl	Bestellnr.	Bestellnr.	VPE	Polzahl	Bestellnr.	Bestellnr.	VPE	Polzahl	Bestellnr.	Bestellnr.	VPE
<b>Klemmenleiste, 2 Lötstifte/Pol, grau</b>				<b>Klemmenleiste, 2 Lötstifte/Pol, grau</b>				<b>Klemmenleiste, 2 Lötstifte/Pol, grau</b>			
	<b>1 Lötstift/Pol</b>	<b>2 Lötstifte/Pol</b>			<b>1 Lötstift/Pol</b>	<b>2 Lötstifte/Pol</b>			<b>1 Lötstift/Pol</b>	<b>2 Lötstifte/Pol</b>	
2	236-102	236-402	420 (4 x 105)	2	236-202	236-502	280 (4 x 70)	2	236-302	236-602	200 (4 x 50)
3	236-103	236-403	280 (4 x 70)	3	236-203	236-503	200 (4 x 50)	3	236-303	236-603	140 (4 x 35)
4	236-104	236-404	220 (4 x 55)	4	236-204	236-504	140 (4 x 35)	4	236-304	236-604	100 (4 x 25)
6	236-106	236-406	140 (4 x 35)	6	236-206	236-506	100 (4 x 25)	6	236-306	236-606	80 (4 x 20)
8	236-108	236-408	100 (4 x 25)	8	236-208	236-508	80 (4 x 20)	8	236-308	236-608	60 (4 x 15)
12	236-112	236-412	80 (4 x 20)	12	236-212	236-512	40 (4 x 10)	12	236-312	236-612	40 (4 x 10)
16	236-116	236-416	60 (4 x 15)	16	236-216	236-516	40 (4 x 10)	16	236-316	236-616	20 (4 x 5)
24	236-124	236-424	40 (4 x 10)	24	236-224	236-524	20 (4 x 5)	24	236-324	236-624	20 (4 x 5)
36	236-136	236-436	20 (4 x 5)								
48	236-148	236-448	20 (4 x 5)								
Zusatz-Bestellnr. für 2 Lötstifte/Pol mit 3,6 mm langen Lötstiften . . . . . /334-000											
Zusatz-Bestellnr. für 2 Lötstifte/Pol mit 5,5 mm langen Lötstiften . . . . . /332-000											

Zusatz-Bestellnr. für Ex e II- und Ex i-Anwendungen

○ Ex e II	. . . . . /000-009/999-950	<b>Bestellnr.-Beispiel:</b> Klemmenleiste, Rastermaß 10/10,16 mm, 8-polig, Ex e II: <b>236-308/000-009/999-950</b>
① Ex i	. . . . . /000-006 (nur für Rastermaße 7,5/7,62 mm und 10/10,16 mm)	

Zusatz-Bestellnr. für Klemmenleisten in Farben

● schwarz	. . . . . /000-004	<b>Bestellnr.-Beispiel:</b> Klemmenleiste, Rastermaß 5/5,08 mm, 2 Lötstifte/Pol 8-polig, orange: <b>236-408/000-012</b>
● blau	. . . . . /000-006	
● dunkelgrau	. . . . . /000-008	
● lichtgrau	. . . . . /000-009	
● orange	. . . . . /000-012	
● hellgrün	. . . . . /000-017	
● grün	. . . . . /000-023	

