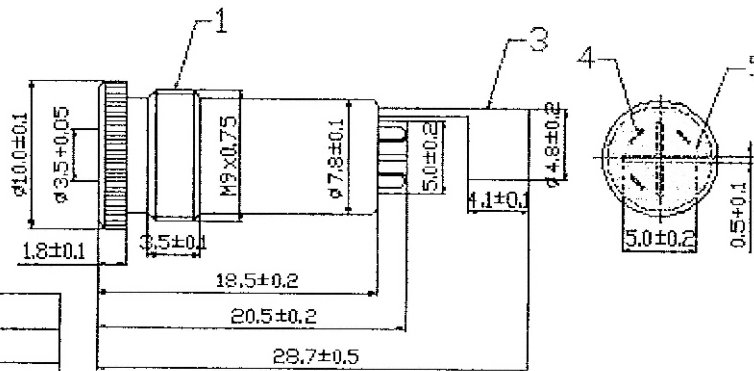
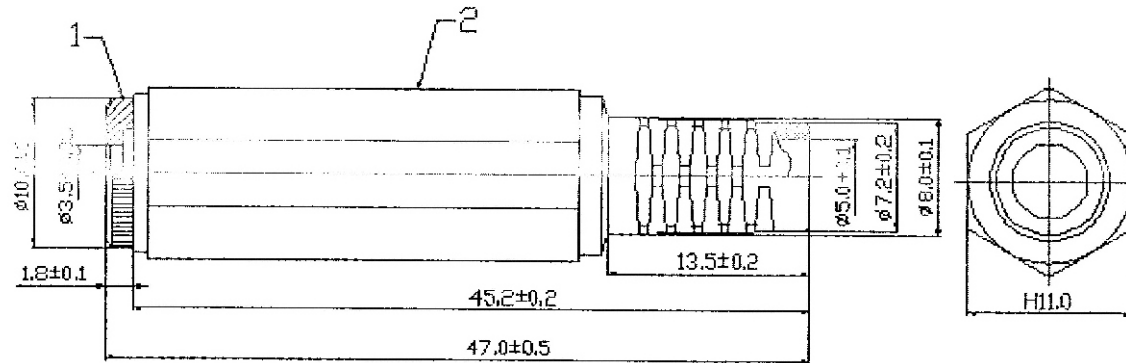


Artikel-Nr.: 730781

Bez.: Klinkenkuplung 3,5 mm, 4-polig



5	DIELECTRIC	POM
4	SOLDERING PIN	Cu
3	CRIMPING PATCH	Cu
2	PLASTIC HANDLE	PE
1	BODY	Cu
ITEM	DESIGNATION	MATERIAL

www.bkl-electronic.de

Technische Änderungen vorbehalten. Ausführungen können variieren. Sollten Sie ein Muster benötigen kontaktieren Sie uns bitte.

BKL-ELECTRONIC Kreimendahl GmbH • Märkenstück 14 • 58509 Lüdenscheid
Tel: +49 (0)2351-3621-0 • Fax: +49 (0)2351-3621-29 • info@bkl-electronic.de

