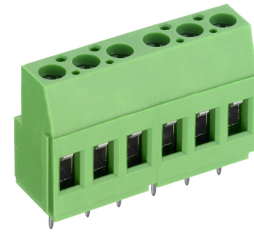


AK700/..-5.0-V-GRÜN



Technische Daten

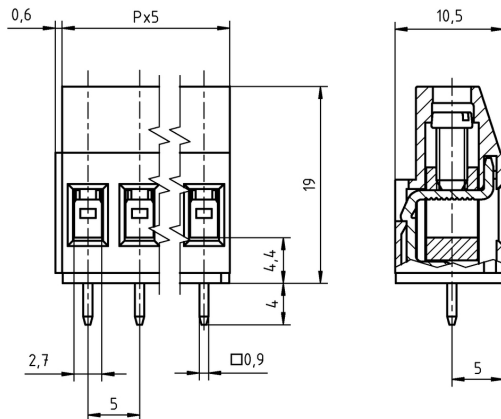
Anschlussquerschnitte	
eindrähtig (starr) min	0.2 mm ²
eindrähtig (starr) max	4.0 mm ²
feindrähtig (flexibel) min	0.2 mm ²
feindrähtig (flexibel) max	2.5 mm ²
feindrähtig (mit Aderendhülse) min	0.25 mm ²
feindrähtig (mit Aderendhülse) max	2.5 mm ²
Maße	
Abisolierlänge	8.0 mm
Bohrlochdurchmesser	1.3 mm
Werkstoffe	
Klemmstück	Messing
Schraube	Stahl
Lötfläche	Kupferlegierung

Isolierstoff	
Material	PA 6.6
Brennbarkeitsklasse	UL 94 V-0
Temperaturen	
Einsatztemperatur	-30 °C - 105 °C
Wellenlötverfahren	
Löttemperatur, empfohlen	265 °C
Peaklötdauer, empfohlen	3-4 s
Reflowprozess	
Löttemperatur, empfohlen	-
Peaklötdauer, empfohlen	-

Farben

	GRÜN, RAL6018
	GRAU, RAL7016
	KIESELGRAU, RAL7032
	BLAU, RAL5015
	HELLGRÜN, ähnlich RAL 6018

Farben nach RAL, Farbabweichungen sind produktionsbedingt. Sonderfarben sind möglich.



Bestelldaten (Rastermaß 5.0 mm)

Polzahl	Breite (mm)	Artikelbezeichnung	Artikelnummer	VPE
2	10.60	AK700/2-5.0-V-GRÜN	50700020201F	200
3	15.60	AK700/3-5.0-V-GRÜN	50700030201F	200
4	20.60	AK700/4-5.0-V-GRÜN	50700040201F	200
5	25.60	AK700/5-5.0-V-GRÜN	50700050201F	200
6	30.60	AK700/6-5.0-V-GRÜN	50700060201E	100
7	35.60	AK700/7-5.0-V-GRÜN	50700070201E	100
8	40.60	AK700/8-5.0-V-GRÜN	50700080201E	100
9	45.60	AK700/9-5.0-V-GRÜN	50700090201E	100
10	50.60	AK700/10-5.0-V-GRÜN	50700100201D	50
11	55.60	AK700/11-5.0-V-GRÜN	50700110201D	50
12	60.60	AK700/12-5.0-V-GRÜN	50700120201D	50

Zubehör

Abbildung	Bezeichnung	Artikelnummer
	Brücke, 2-polig, isoliert, BRI/2-5.0/5.08-LICHTGRAU	50000000006
	Brücke, 3-polig, isoliert, BRI/3-5.0/5.08-LICHTGRAU	50000000007
	Brücke, 2-polig, BR/2-5.0/5.08-L7.0	50000000008
	Schraubenabdeckung SC-AK700-GELB	50700000004

Zulassungsdaten



UseGroup	B	C	D		
Nennspannung	300 V	-	300 V	250 V	
Nennstrom	20 A	-	10 A	24 A	
Nennleitergrößen	starr	AWG 30-12	-	min	max
	flexibel	AWG 30-12	-	0.5 mm ²	4.0 mm ²
				0.5 mm ²	2.5 mm ²
Drehmoment	0.45 Nm	-	0.45 Nm	0.50 Nm	
Schraubengewinde	M3	-	M3	M3	
Prüfspannung	1.6 kV	-	1.6 kV	2.0 kV	