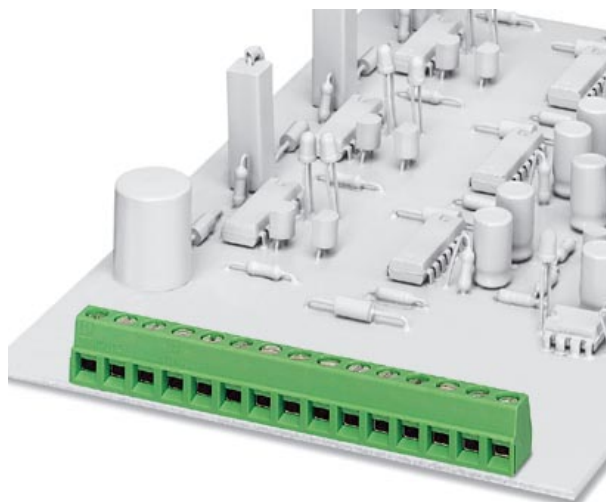


Bitte beachten Sie, dass die hier angegebenen Daten dem Online-Katalog entnommen sind. Die vollständigen Informationen und Daten entnehmen Sie bitte der Technischen Dokumentation. Es gelten die Allgemeinen Nutzungsbedingungen für Internet-Downloads.

► Auszug aus dem Online-Katalog



Printklemme, Nennstrom: 13,5 A,
 Bemessungsspannung: 250 V, Raster: 5,08 mm,
 Polzahl: 8, Montageart: Löten, Anschlussart:
 Schraubanschluss, Anschlussrichtung vom Leiter zur
 Platine: 0°

Abbildung zeigt eine Kombination als 15-polige Variante

Artikelnummer	1729186
Artikelbezeichnung	MKDSN 1,5/ 8-5,08

EAN	4017918026059
VPE	50 Stück
Zolltarif	85369010
Katalogseitenangabe	Seite 24 (CC-2005)

► Technische Daten

Maße / Pole

Rastermaß	5,08 mm
Maß a	35,56 mm
Polzahl	8
Stiftabmessungen	0,5 x 1 mm
Bohrlochdurchmesser	1,3 mm
Schraubengewinde	M 3
Anzugsdrehmoment min	0,5 Nm

Technischen Daten

Isolierstoffgruppe	I
Bemessungsstoßspannung (III/3)	4 kV
Bemessungsstoßspannung (III/2)	4 kV
Bemessungsstoßspannung (II/2)	4 kV
Bemessungsspannung (III/2)	320 V
Bemessungsspannung (II/2)	630 V
Anschluss gemäß Norm	EN-VDE
Nennstrom I_N	13,5 A
Nennspannung U_N	250 V
Nennquerschnitt	1,5 mm ²
Belastungsstrom maximal	13,5 A
Isolierstoff	PA
Brennbarkeitsklasse nach UL 94	V0
Lehrdorn	A1
Abisolierlänge	6 mm

Anschlußdaten

Leiterquerschnitt starr min	0,14 mm ²
Leiterquerschnitt starr max	1,5 mm ²
Leiterquerschnitt flexibel min	0,14 mm ²
Leiterquerschnitt flexibel max	1,5 mm ²
Leiterquerschnitt flexibel m. Aderendhülse ohne Kunststoffhülse min	0,25 mm ²
Leiterquerschnitt flexibel m. Aderendhülse ohne Kunststoffhülse max	1,5 mm ²
Leiterquerschnitt flexibel m. Aderendhülse m. Kunststoffhülse min	0,25 mm ²
Leiterquerschnitt flexibel m. Aderendhülse m. Kunststoffhülse max	1,5 mm ²
Leiterquerschnitt AWG/kcmil min	26
Leiterquerschnitt AWG/kcmil max	16
2 Leiter gleichen Querschnitts starr min	0,14 mm ²
2 Leiter gleichen Querschnitts starr max	0,75 mm ²
2 Leiter gleichen Querschnitts flexibel min	0,14 mm ²
2 Leiter gleichen Querschnitts flexibel max	0,75 mm ²
2 Leiter gleichen Querschnitts flexibel m. AEH ohne Kunststoffhülse min	0,25 mm ²
2 Leiter gleichen Querschnitts flexibel m. AEH ohne Kunststoffhülse max	0,5 mm ²
2 Leiter gleichen Querschnitts flexibel m. TWIN-AEH mit Kunststoffhülse min	0,5 mm ²
2 Leiter gleichen Querschnitts flexibel m. TWIN-AEH mit Kunststoffhülse max	1 mm ²

► Approbationen

Approbationslogos



UL

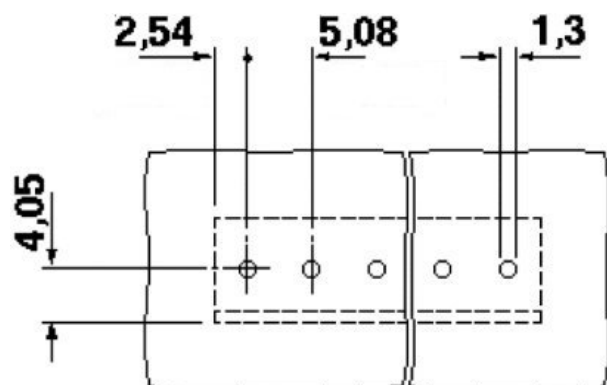
Nennspannung U_N	300 V
Nennstrom I_N	10 A
AWG/kcmil	30-14

CSA

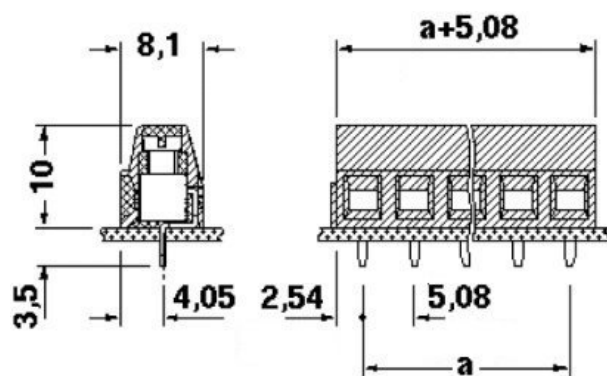
Nennspannung U_N	300 V
Nennstrom I_N	10 A
AWG/kcmil	28-14

► Zeichnungen

Bohrplan



Maßzeichnung



► Zubehör

Artikel	Bezeichnung	Beschreibung
Markierung		
1051993	B-STIFT	Bezeichnungsstift, zur manuellen Beschriftung der unbedruckten Zackbandstreifen, Beschriftung wisch- und wasserfest, Strichstärke 0,5 mm
0804293	SK 5,08/3,8:FORTL.ZAHLEN	Kennzeichnungskarte, längs bedruckt, selbstklebend, 12 gleiche Dekaden beschriftet mit 1-10, 11-20 usw. bis 91-(99)100, ausreichend für 120 Klemmen
0805085	SK 5,08/3,8:SO	Kennzeichnungskarte, selbstklebend, beschriftet nach Kundenangaben
0805412	SK 5,08/3,8:UNBEDRUCKT	Kennzeichnungskarten unbedruckt, mit Raster-Trennstrichen, selbstklebend, 10-teiliger Kennzeichnungstreifen, 12 Streifen je Karte, beschriftbar mit dem B-Stift

Werkzeug

1205053	SZS 0,6X3,5	Schraubendreher Schlitz, passend für alle Schraubklemmen bis zu 4,0 mm ² -Anschlussquerschnitt, Klinge: 0,6 x 3,5 mm, ohne VDE-Zulassung
---------	-------------	---

► Adresse

Phoenix Contact GmbH & Co. KG
Flachsmarktstr. 8
32825 Blomberg
Germany
Tel +49 5235 3 00
Fax +49 5235 3 1200
<http://www.phoenixcontact.com>

Phoenix Contact
Technische Änderungen vorbehalten