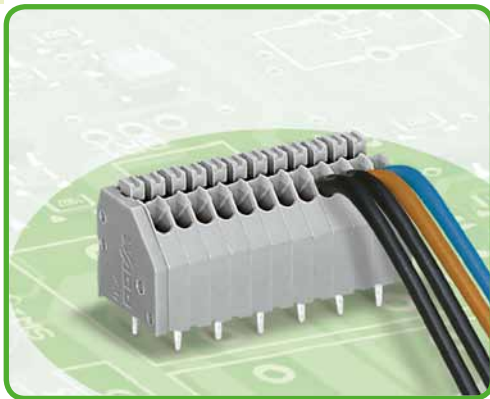


# Klemmenleisten mit Betätigungsdrückern 0,5 mm<sup>2</sup> Rastermaße 2,5 mm, 2,54 mm Serie 250



- Kompakte Klemmenleisten mit Betätigungsdrückern
- Eindrätige Leiter direkt steckbar
- Drückerbetätigung für das Anschließen von feindrätigen Leitern und das Lösen von Leitern
- 45°-Leitereinführung für komfortable und platzsparende Verdrahtung
- Individuelle Farbkombinationen
- Klemmenleisten auf Anfrage auch mit Rasterzwischenstücken erhältlich

## Technische Daten

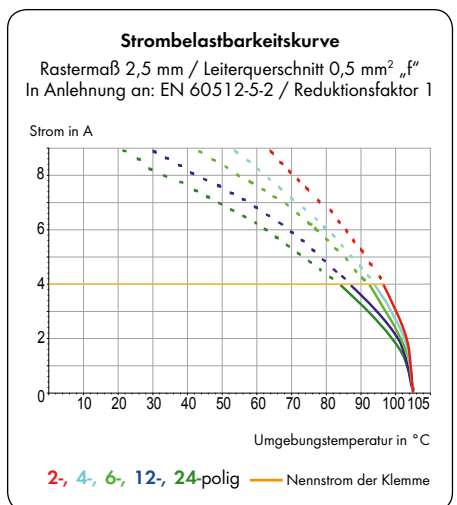
Rastermaße	2,5 mm 0.098 in			2,54 mm 0.1 in		
Bemessungsdaten gemäß	IEC/EN 60664-1			IEC/EN 60664-1		
Überspannungskategorie	III	III	II	III	III	II
Verschmutzungsgrad	3	2	2	3	2	2
Bemessungsspannung	160 V	160 V	320 V	160 V	160 V	320 V
Bemessungsstoßspannung	2,5 kV	2,5 kV	2,5 kV	2,5 kV	2,5 kV	2,5 kV
Nennstrom	4 A	4 A	4 A	4 A	4 A	4 A
Approbationsdaten gemäß	UL/CSA			UL/CSA		
Usegroup UL1059	B	C	D	B	C	D
Bemessungsspannung	300 V	-	300 V	300 V	-	300 V
Nennstrom UL	5 A	-	5 A	5 A	-	5 A
Nennstrom CSA	2 A	-	2 A	2 A	-	2 A

## Leiter- und Lötstiftdaten

Anschlusstechnik	CAGE CLAMP®S
Leiterquerschnitt: eindrätig	0,14 - 0,5 mm <sup>2</sup> (Ø 0,4 - 0,8 mm )
Leiterquerschnitt: feindrätig	0,2 - 0,5 mm <sup>2</sup>
Leiter (AWG)	24 - 20 (26 "sol.")
Abisolierlänge	8,5 - 9,5 mm / 0.32 - 0.36 in
Leitereinführung	45° zur Platine
Lötstift: Länge / Breite	3,6 mm / 0,4 x 0,75 mm
Lötstift: Bohrlochdurchmesser	1,1 <sup>+0,1</sup> mm

## Werkstoffdaten

Isolierstoffgruppe	I
Isolierwerkstoff	Polyamid 6.6 (PA 6.6)
Entflammbarkeitsklasse gemäß UL 94	V0
Untere/Obere Grenztemperatur	-60 °C / +105 °C
Klemmfederwerkstoff	Kupferlegierung
Kontaktfläche	Kupfer

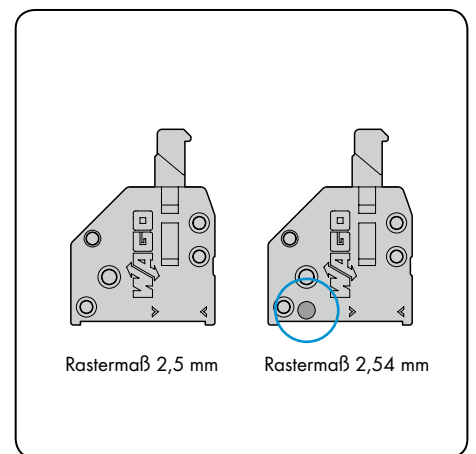
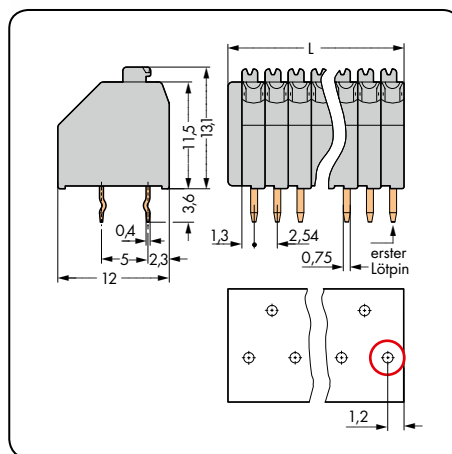
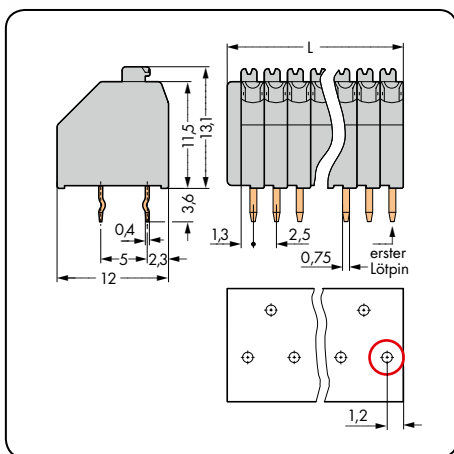


## Zubehör für Serie 250

## Seite

Beschriftungsmaterial	540 - 543
Betätigungswerkzeuge	526 - 528
Prüfstift	538

Rastermaß 2,5 mm / 0.098 in		Rastermaß 2,54 mm / 0.1 in	
0,2 - 0,5 mm <sup>2</sup>	AWG 24 - 20	0,2 - 0,5 mm <sup>2</sup>	AWG 24 - 20
160 V/2,5 kV/2 4 A	300 V/5 A	160 V/2,5 kV/2 4 A	300 V/5 A



L = (Polzahl x Rastermaß) + 1,5 mm  
 Ⓞ erster Lötstift vorne rechts

Vertiefung auf der Klemmenrückseite dient zur Unterscheidung der Rastermaße

Polzahl	Bestellnr.	VPE	Polzahl	Bestellnr.	VPE	Farbe	Bestellnr.	VPE
Klemmenleiste mit Betätigungsdrückern, 1 Lötstift/Pol versetzt, grau			Klemmenleiste mit Betätigungsdrückern, 1 Lötstift/Pol versetzt, grau			Zusatz-Bestellnr. für Klemmenleisten in Farben		
2	250-402	720 (4 x 180)	2	250-1402	720 (4 x 180)	● schwarz	..... /000-004	
3	250-403	520 (4 x 130)	3	250-1403	520 (4 x 130)	● rot	..... /000-005	
4	250-404	400 (4 x 100)	4	250-1404	400 (4 x 100)	● blau	..... /000-006	
5	250-405	340 (4 x 85)	5	250-1405	340 (4 x 85)	○ lichtgrau	..... /000-009	
6	250-406	280 (4 x 70)	6	250-1406	280 (4 x 70)	● orange	..... /000-012	
7	250-407	240 (4 x 60)	7	250-1407	240 (4 x 60)	● grün	..... /000-023	
8	250-408	220 (4 x 55)	8	250-1408	200 (4 x 50)	● violett	..... /000-024	
9	250-409	200 (4 x 50)	9	250-1409	180 (4 x 45)	○ weiß	..... /000-050	
10	250-410	180 (4 x 45)	10	250-1410	160 (4 x 40)	<b>Bestellnr.-Beispiel:</b>		
11	250-411	160 (4 x 40)	11	250-1411	160 (4 x 40)	Klemmenleiste, Rastermaß 2,5 mm		
12	250-412	140 (4 x 35)	12	250-1412	140 (4 x 35)	8-polig, orange: <b>250-408/000-012</b>		
13	250-413	140 (4 x 35)	13	250-1413	120 (4 x 30)	<b>(Fertigung und Preise mengenabhängig)</b>		
14	250-414	120 (4 x 30)	14	250-1414	120 (4 x 30)			
15	250-415	120 (4 x 30)	15	250-1415	120 (4 x 30)			
16	250-416	100 (4 x 25)	16	250-1416	100 (4 x 25)			
17	250-417	100 (4 x 25)	17	250-1417	100 (4 x 25)			
18	250-418	80 (4 x 20)	18	250-1418	100 (4 x 25)			
19	250-419	80 (4 x 20)	19	250-1419	80 (4 x 20)			
20	250-420	80 (4 x 20)	20	250-1420	80 (4 x 20)			
21	250-421	80 (4 x 20)	21	250-1421	80 (4 x 20)			
22	250-422	80 (4 x 20)	22	250-1422	80 (4 x 20)			
23	250-423	80 (4 x 20)	23	250-1423	60 (4 x 15)			
24	250-424	60 (4 x 15)	24	250-1424	60 (4 x 15)			