

# Einzelrelais - REL-IR/L- 24AC/4X21AU - 2834122

Bitte beachten Sie, dass die hier angegebenen Daten dem Online-Katalog entnommen sind. Die vollständigen Informationen und Daten entnehmen Sie bitte der Anwenderdokumentation. Es gelten die Allgemeinen Nutzungsbedingungen für Internet-Downloads. (<http://download.phoenixcontact.de>)



Steckbare Industrirelais mit Leistungskontakten und zusätzlicher Hartvergoldung, 4 Wechsler, Prüftaste, Status-LED, mechanische Schaltstellungsanzeige, Spulenspannung: 24 V AC

Abbildung zeigt Variante: REL-IR/L-230AC/4X21 AU

## Produkteigenschaften

- Mit feststellbare Handbetätigung
- Integrierte Status-LED
- DC-Typen mit integrierter Freilaufdiode
- Mechanische Schaltstellungsanzeige

## Kaufmännische Daten

<b>Verpackungseinheit</b>	10
<b>GTIN</b>	4017918941680

## Technische Daten

### Maße

<b>Breite</b>	21,5 mm
<b>Höhe</b>	28 mm
<b>Tiefe</b>	36 mm

### Umgebungsbedingungen

<b>Umgebungstemperatur (Betrieb)</b>	-55 °C ... 70 °C
<b>Umgebungstemperatur (Lagerung/Transport)</b>	-55 °C ... 70 °C

### Erregerseite

<b>Eingangsnennspannung <math>U_N</math></b>	24 V AC
<b>Nenneingangsstrom bei <math>U_N</math></b>	54 mA (bei 50 Hz)
<b>Nenneingangsstrom bei <math>U_{IN}</math></b>	46 mA (bei 60 Hz)
<b>Ansprechzeit typisch</b>	4 ms ... 10 ms (AC, phasenlagenabhängig)
<b>Rückfallzeitbereich typisch</b>	3 ms ... 12 ms (AC, phasenlagenabhängig)
<b>Spulenwiderstand</b>	180 $\Omega$ +/- 15 % (bei 20 °C)

### Kontaktseite

<b>Kontaktausführung</b>	Einfachkontakt, 4 Wechsler
<b>Kontaktmaterial</b>	AgNi, hartvergoldet

# Einzelrelais - REL-IR/L- 24AC/4X21AU - 2834122

## Technische Daten

### Kontaktseite

Schaltspannung maximal	250 V AC/DC
Schaltspannung minimal	1 V
Einschaltstrom maximal	12 A (15 ms)
Schaltstrom minimal	1 mA
Grenzdauerstrom	5 A
Abschaltleistung (ohmsche Last) maximal	1250 VA (bei 250 V AC)

### Allgemein

Prüfspannung Relaiswicklung/Relaiskontakt	2 kV AC (50 Hz, 1 min.)
Prüfspannung Relaiskontakt/Relaiskontakt	2 kV AC (50 Hz, 1 min.)
Betriebsart	100 % ED
Lebensdauer mechanisch	5 x 10 <sup>7</sup> Schaltspiele
Normen/Bestimmungen	DIN EN 61810-1
Normen/Bestimmungen	VDE 0435-201
Normen/Bestimmungen	EN 50178
Normen/Bestimmungen	IEC 62103
Verschmutzungsgrad	2
Überspannungskategorie	II
Einbaulage	beliebig
Montagehinweis	auf Relaissockel PR2

### Anschlussdaten

Anschlussart	Steck / Lötanschluss
--------------	----------------------

## Klassifikationen

### eCl@ss

eCl@ss 4.0	27371104
eCl@ss 4.1	27371104
eCl@ss 5.0	27371001
eCl@ss 5.1	27371001
eCl@ss 6.0	27371001
eCl@ss 7.0	27371001
eCl@ss 8.0	27371001

### ETIM

ETIM 2.0	EC000196
ETIM 3.0	EC000196
ETIM 4.0	EC000196
ETIM 5.0	EC000196

### UNSPSC

UNSPSC 6.01	30211916
UNSPSC 7.0901	39121515

# Einzelrelais - REL-IR/L- 24AC/4X21AU - 2834122

## Klassifikationen

### UNSPSC

<b>UNSPSC 11</b>	39121515
<b>UNSPSC 12.01</b>	39121515
<b>UNSPSC 13.2</b>	39121515

## Approbationen

UL Listed / VDE Gutachten mit Fertigungsüberwachung / cUL Listed / cULus Listed /

### Approbationsdetails

UL Listed

VDE Gutachten mit Fertigungsüberwachung

Nennspannung UN	
Nennstrom IN	
mm <sup>2</sup> /AWG/kcmil	

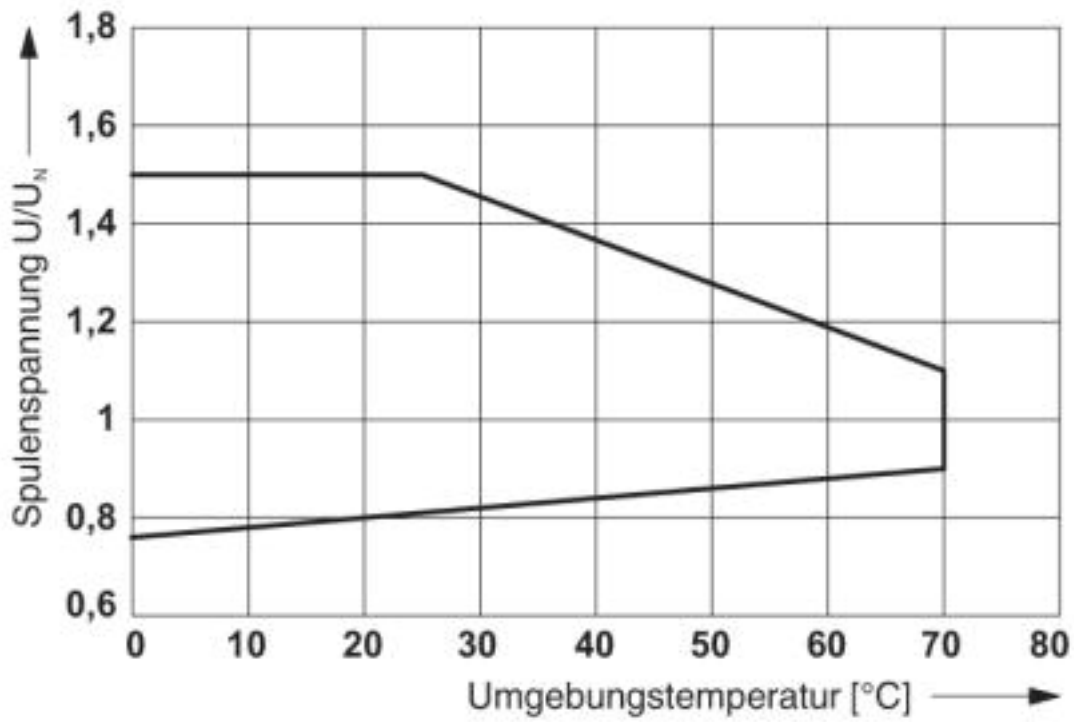
cUL Listed

cULus Listed

## Zeichnungen

# Einzelrelais - REL-IR/L- 24AC/4X21AU - 2834122

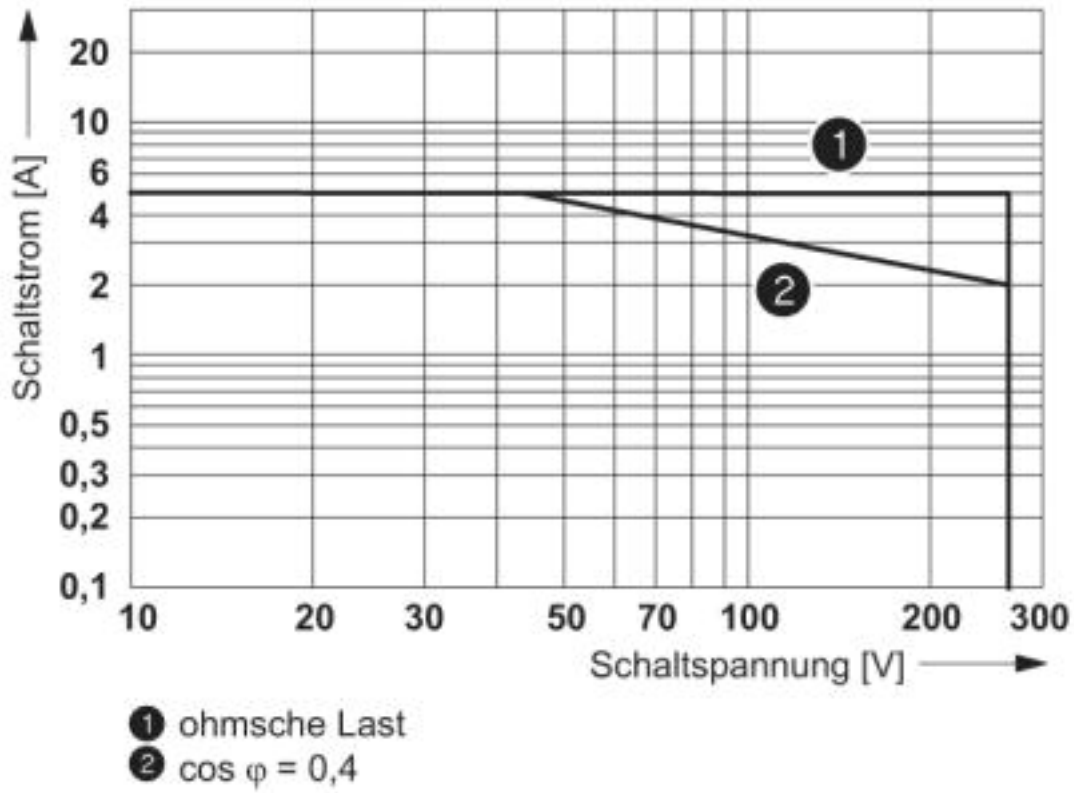
Diagramm



Betriebsspannungsbereich

# Einzelrelais - REL-IR/L- 24AC/4X21AU - 2834122

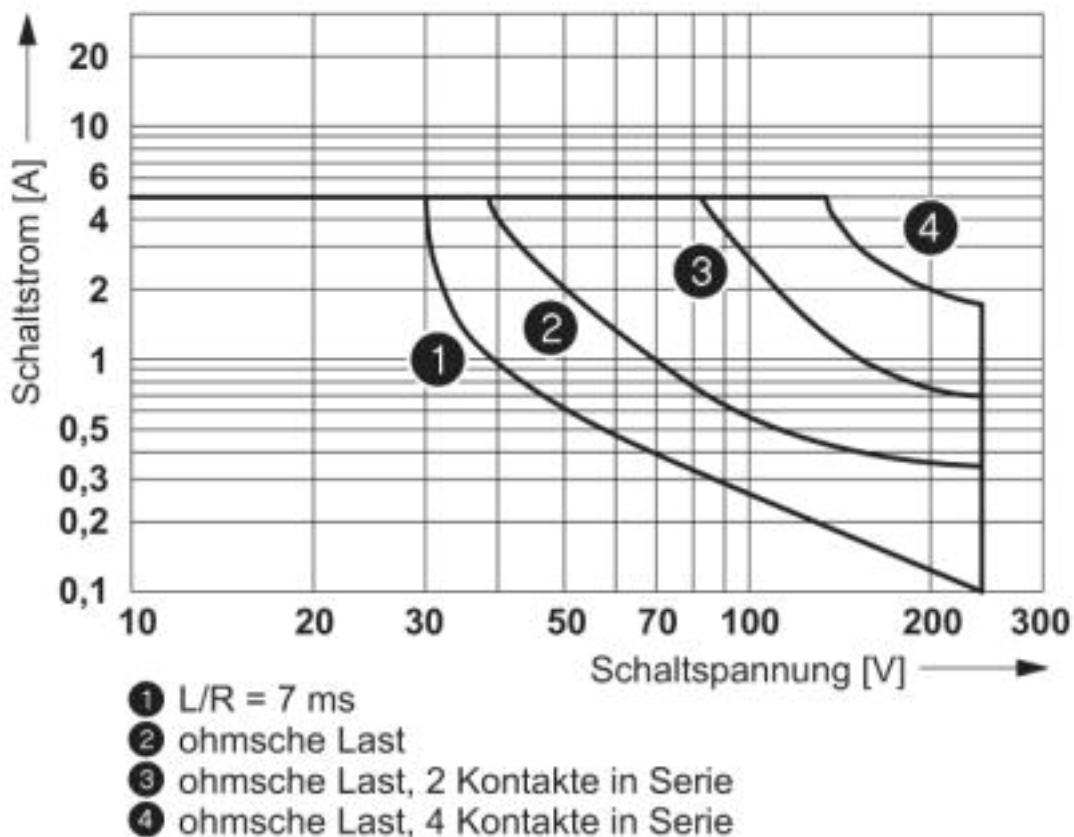
Diagramm



Abschaltleistung

# Einzelrelais - REL-IR/L- 24AC/4X21AU - 2834122

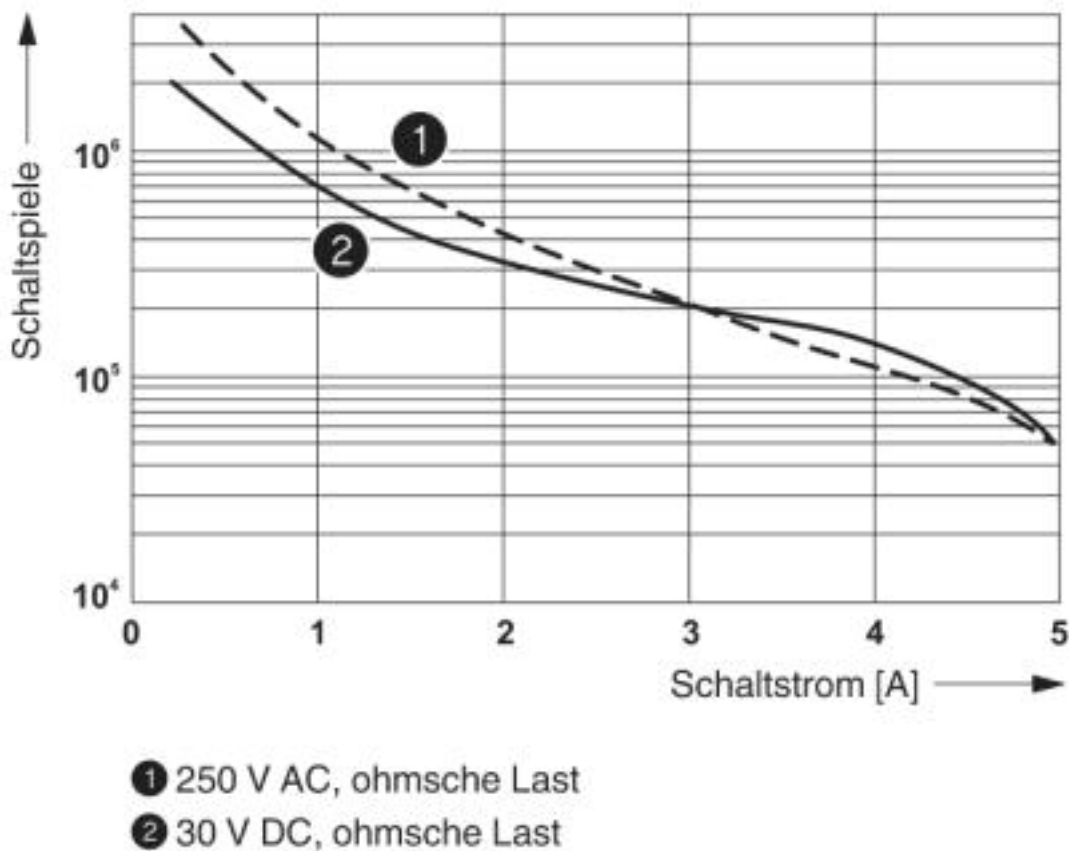
Diagramm



DC-Abschaltleistung

# Einzelrelais - REL-IR/L- 24AC/4X21AU - 2834122

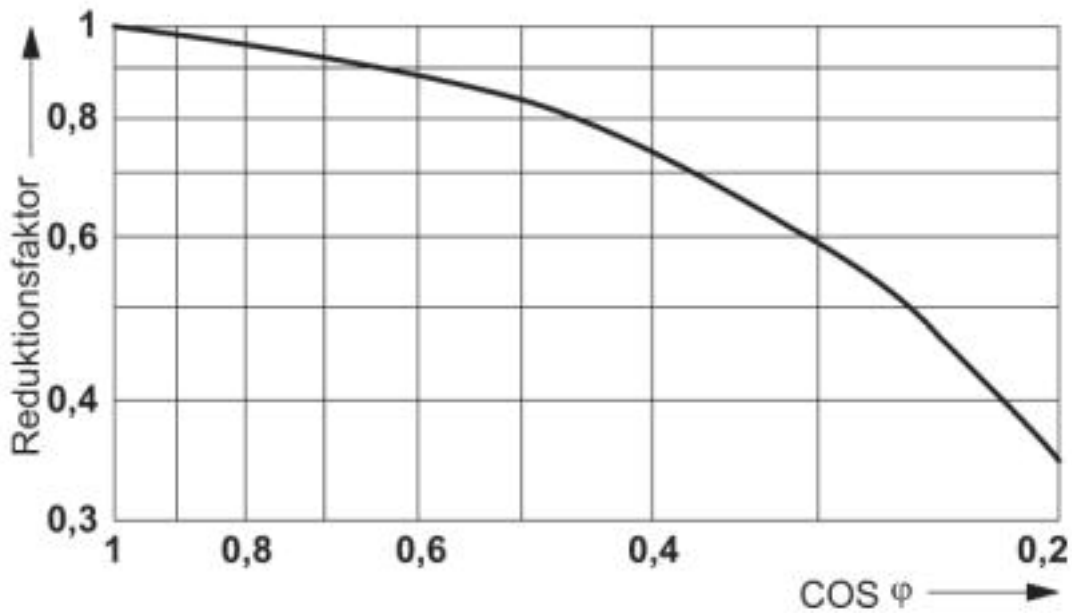
Diagramm



Elektrische Lebensdauer

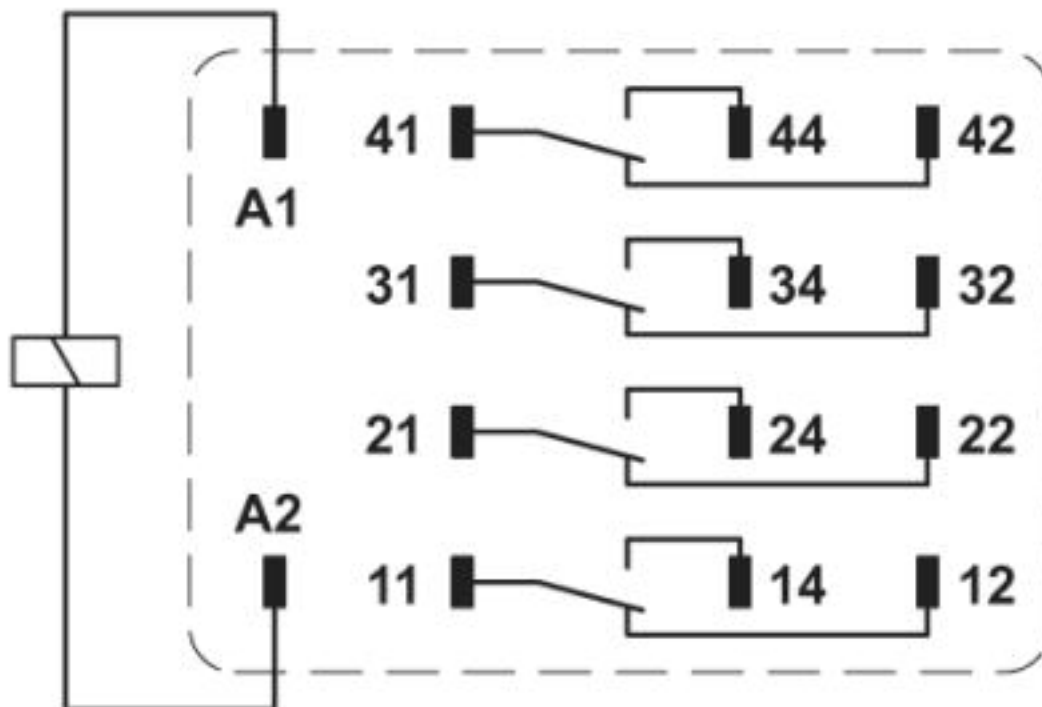
# Einzelrelais - REL-IR/L- 24AC/4X21AU - 2834122

Diagramm



Lebensdauer-Reduktionsfaktor

Schaltplan



Darstellung ohne LED und Freilaufdiode.



