



## VEČNAMENSKI ALARM ZA VRATA ALI OKNA SC11

Št. artikla: 750011

## KAZALO VSEBINE

<b>1 PREDSTAVITEV</b> .....	3
<b>2 SPLOŠNE ZNAČILNOSTI</b> .....	3
<b>3 IZGLED NAPRAVE</b> .....	3
<b>4 VSTAVLJANJE BATERIJ</b> .....	4
<b>5 NAMESTITEV</b> .....	4
<b>6 NAČINI DELOVANJA</b> .....	4
6.1. ALARM.....	4
6.1.2. Spreminjanje gesla.....	5
6.1.3. Spreminjanje časa alarma in vnos zamika časa.....	5
6.1.4. Spominska funkcija – vdor.....	5
6.1.5. Alarm za preplah.....	5
6.2. GLASBA/ZVONJENJE.....	5
<b>7 TEHNIČNI PODATKI</b> .....	6
<b>8 KAKO ZAVREČI NAPRAVO IN PRAZNE BATERIJE?</b> .....	7
KAKO ZAVREČI ODSLUŽENO ELEKTRIČNO ALI ELEKTRONSKO OPREMO? .....	7
KAKO ZAVREČI PORABLJENE BATERIJE ALI AKUMULATOR? .....	7

## 1 PREDSTAVITEV

Ta naprava je zanesljiv čuvaj vaše družine.

Z namestitvijo naprave na vrata ali okna boste pridobili še več varnosti za vaše najdražje – podnevi in ponoči.

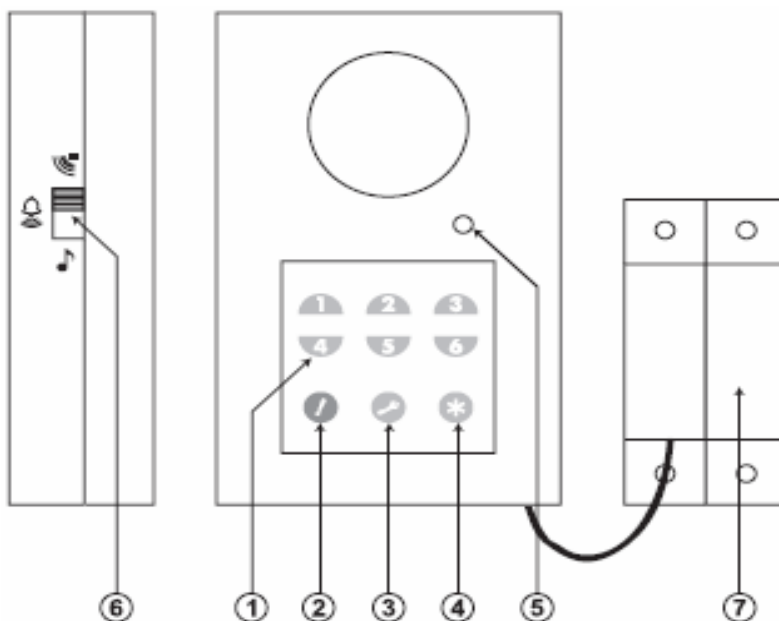
Prav tako je primerna za živahno dobrodošlico.

## 2 SPLOŠNE ZNAČILNOSTI

Pomembne značilnosti naprave SC11 so:

- visoka zmogljivost magnetnih senzorjev
- možnost 3 različnih zvokov (alarm, zvonjenje, glasba)
- izbira 3 časovnih alarmov
- izbira vnosa zamika časa (0,5 sekunde)
- alarm za preplah
- spominska funkcija (vdor)
- prilagodljivo geslo uporabnika
- prikaz stanja baterije

## 3 IZGLED NAPRAVE



1. Digitalna tipkovnica
2. Gumb za vklop
3. Gumb za geslo
4. Gumb za nastavitve
5. LED indikator
6. Stikalo za: Alarm “📶” Zvonjenje “🔔” Glasba “🎵”
7. Magnetni senzor

## 4 VSTAVLJANJE BATERIJ

Za vstavljanje baterij odprite pokrovček na zadnji strani naprave. Vstavite 3 alkalne baterije tipa AAA. Bodite pozorni na pravilno polariteto baterij – glejte na plus in minus pol, kot je označeno na dnu razdelka za baterije.

Kadar so baterije šibke, se bo vklopil LED prikaz stanja baterije. Takrat baterije takoj zamenjajte z novimi po zgoraj opisanem postopku.



### **Opozorilo!**

**Če so bile baterije napačno vstavljene, alarm ne bo deloval!**

**Ne uporabljajte starih in novih baterij skupaj!**

## 5 NAMESTITEV

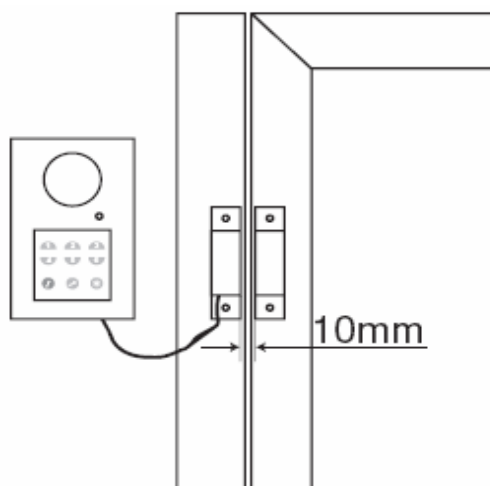
### 5.1. Namestitev naprave – glavna enota

Preden namestite napravo na steno, označite mesta za luknje in namestite vijak ter ga privijte.

Namestite napravo na vijak in jo potisnite navzdol.

### 5.2. Namestitev magnetnega senzorja

Za namestitev magnetnega senzorja na vrata ali okna in okvir, najprej odstranite zaščitni papir, ki je na lepljivem traku na zadnji strani. Oba senzorja poravnajte tako, da ne bosta narazen več kot 10 mm.



## 6 NAČINI DELOVANJA

### 6.1. Alarm

Za vklop ali izklop enote upoštevajte navedene korake kot si sledijo:

- Stikalo za alarm/zvonjenje/glasbo “🔊 / 🔔 / 🎵” nastavite na pozicijo alarm “🔊”

- b) Pritisnite gumb Vklop “! ”. Od tega trenutka naprej imate 15 sekund časa, da zaprete vrata ali okno. Slišali boste en pisk preden bo naprava začela delovati – zaznavati.
- c) Ko se odprejo vrata ali okno, se bo vklopila sirena. Alarm bo deloval eno minuto.
- d) Za izklop naprave vnesete 3-mestno številčno geslo ( izvirna nastavitvev je 111).

V načinu ALARM lahko spreminjate nastavitve za geslo, čas alarma in vnos zamika časa, kot sami želite. Vse nastavitve lahko spreminjate samo takrat, kadar je naprava vklopljena.



### **Opozorilo!**

**V načinu ZVONJENJE/GLASBA spreminjanje nastavitvev ni dovoljeno!**

#### **6.1.2. Spreminjanje gesla**

3-mestno številčno geslo lahko spremenite, da bo drugačno kot izvirna nastavitvev 111.

- a) Pritisnite gumb za geslo “☞”
- b) Vnesite staro geslo. Če bo geslo ustrezalo, boste slišali dva piska.
- c) Vnesite novo geslo. Slišali boste dva piska, ki pomenita, da je novo geslo sprejeto.

#### **6.1.3. Spreminjanje časa alarma in vnos zamika časa**

Čas alarma in vnos zamika časa lahko spremenite s pritiskom na gumb za nastavitve “\* ” in nadaljujete z 1-mestno tipko kot sledi:

* + 1	1 minuta (izvirna nastavitvev)
* + 2	1 minuta alarma, 30 sekund mirovanja, 2 x ponovljen cikel in nato konec
* + 3	1,5 minute alarma, 30 sekund mirovanja, ponavljanje cikla do izklopa
* + 4	brez vnosa zamika časa
* + 5	5-sekundni vnos zamika časa

#### **6.1.4. Spominska funkcija – vdor**

Kadar boste izklopili napravo in bo zasvetil LED indikator 6 x, pomeni, da je v stanju vklopa vstopil vsiljivec, saj ni izklopil naprave z vnosom pravičnega gesla. Takrat bodite še posebej previdni pri vstopu (varnostni ukrepi).

#### **6.1.5. Alarm za preplah**

Alarm za preplah lahko aktivirate s pritiskom na gumba “!” in “\*” hkrati. Ta možnost obstaja v vseh načinih delovanja.

### **6.2. Glasba/Zvonjenje**

Ta dva načina delovanja sta primerna za uporabo kot dobrodošlica ali kot svarilni signal.

- a) Stikalo za alarm/zvonjenje/glasbo “🔔 / 🎵 / 🎶” nastavite na pozicijo zvonjenje “🔔” ali glasba “🎵”
- b) Ko se odprejo vrata ali okno, boste zaslišali »DingDong« ali glasbo, kar bo trajalo približno 3 sekunde.

c) Za izklop naprave potisnite stikalo “🔊 / 🔔 / 🎵” na pozicijo alarm “🔊”



**Opozorilo!**

**Spreminjanje nastavitev alarma ni dovoljeno v načinu zvonjenje/glasba!**

## **7 TEHNIČNI PODATKI**

Vir energije: 4,5 V DC (tri alkalne baterije tipa AAA)

Življenjska doba baterij:

Način ALARM: leto in pol (enkrat tedensko, 1-minutni alarm)

Način ZVONJENJE/GLASBA: eno leto (4 x dnevno)

Poraba energije: < 50  $\mu$ A

Prikaz stanja baterije: < 3,3 V

**ALARM**

Izstopni čas: 15 sekund

Vnos zamika časa: 0 (izvirna nastavitve) ali 5 sekund

Čas alarma:

- 1 minuta (izvirna nastavitve)
- 1 minuta alarma, 30 sekund mirovanja, 2 x ponovljen cikel
- 1 minuta alarma, 30 sekund mirovanja, ponavljanje cikla do izklopa

Alarm za preplah: konstanten alarm

Moč zvoka alarma: 110 dB

Geslo: 3 mestna številka, izvirna nastavitve 111

**DIMENZIJE**

Glavna naprava: D x Š x V = 55 x 23 x 88 mm

Magnetni senzor: D x Š x V = 23 x 14 x 54 mm

## 8 KAKO ZAVREČI NAPRAVO IN PRAZNE BATERIJE?

### KAKO ZAVREČI ODSLUŽENO ELEKTRIČNO ALI ELEKTRONSKO OPREMO?



Da bi preprečili negativne vplive na okolje in na zdravje ljudi ter da bi razumno koristili naravne vire, morate odslužen izdelek zavreči v skladu s predpisi. (Za podrobnejše informacije se obrnite na pristojen mestni organ za odstranjevanje odpadkov, komunalno službo ali na proizvajalca.)

Simbol prečrtanega zaboja označuje, da z izdelkom ni dovoljeno ravnati kot z običajnimi gospodinjskimi odpadki, pač pa ga je treba zavreči ločeno.



### KAKO ZAVREČI PORABLJENE BATERIJE ALI AKUMULATOR?



Izrabljene baterije ste dolžni odlagati na za to primerno mesto oz. jih vrniti.

**Odlaganje med gospodinjske odpadke ni dovoljeno!**

Baterije/akumulatorji, ki vsebujejo nevarne substance, so označeni s simbolom prečrtanega zaboja. Ta simbol označuje prepoved njihovega odlaganja med gospodinjske odpadke. Označbe za pomembne težke kovine so: **Cd, Hg in Pb**. Prazne baterije lahko vrnete na zbiralna mesta v vaši lokalni skupnosti ali v trgovine, kjer se jih da kupiti.



Ravnajte v skladu z zakonskimi predpisi in s tem prispevajte k varovanju okolja!

#### Garancijska Izjava:

Garancija za vse izdelke razen žarnic, baterij in programske opreme je 1 leto. Izdelek, ki bo poslan v reklamacijo vam bomo v roku 45 dni vrnili popravljenega ali ga zamenjali z novim. Okvare zaradi nepravilne uporabe, malomarnega ravnanja z izdelkom in mehanske poškodbe so izvzete iz garancijskih pogojev. Pokvarjen izdelek pošljete na naslov: Conrad Electronic d.o.o. k.d., Ljubljanska cesta 66, 1260 Grosuplje, skupaj s kopijo računa. Garancija ne velja za mehanske poškodbe razen tistih, ki so nastale pri transportu. Servis za izdelke izven garancije zagotavljamo za obdobje 7 let, če ni z zakonom drugače določeno. Servis je na naslovu: Conrad electronic d.o.o. k.d., Ljubljanska cesta 66, 1260 Grosuplje.

To navodilo za uporabo je publikacija podjetja Conrad Electronic d.o.o. k.d., Ljubljanska cesta 66, 1260 Grosuplje in odgovarja tehničnemu stanju v času tiska. Spremembe tehničnega stanja so omejene.

Last podjetja Conrad Electronic d.o.o. k.d. Verzija 1/05