

NÁVOD K OBSLUZE

Detektor kouře

Obj. č.: 75 01 70 (provedení v bílé barvě)

Obj. č.: 75 01 72 (provedení ve stříbrné barvě)

Obj. č.: 75 01 92 (se síťovým napájením 230 V)



Obj. č. 75 01 92 a 75 01 72: Tyto kvalitní kouřové hlásiče fungují na principu rozptylovaného světla. Hlasitý výstražný tón (plus optická indikace pomocí svítivé diody) zazní okamžitě, jakmile senzor detektoru zjistí určité množství částic kouře v pouzdře přístroje. Tyto detektory kouře jsou vybaveny indikací pohotovostního režimu a zkušebním tlačítkem pro usnadnění kontroly jeho funkce. Dále jsou tyto hlásiče vybaveny akustickou indikací nutnosti výměny baterie. Napájení baterií 9 V umožňuje použití těchto hlásičů i v obytných vozech nebo v karavanech. Pojistka baterie nedovolí připojení detektoru k držáku bez vložené baterie. Tyto detektory kouře lze navzájem tandemově propojit (až 30 kusů).

Akustický tlak ve vzdálenosti 3 m od přístroje: 85 dB(A) • Jednoduchá montáž • Dodávka včetně baterie montážního materiálu a návodu k obsluze.

Obj. č. 75 01 92: Stejné provedení jako předchozí typy, avšak s napájením ze sítě 230 V. Vložená destičková baterie slouží jako záložní pro případ výpadku síťového napájení. Montáž desky (držáku) detektoru na nadomítkovou nebo podomítkovou krabici. Zelená kontrolka (LED) síťového napájení. Možnost připojení externího relé pro další funkce ovládání nebo kontroly.

Obsah

	Strana
1. ÚVOD.....	3
2. ÚČEL POUŽITÍ PŘÍSTROJE.....	3
3. VÝBĚR MÍSTA MONTÁŽE	3
MONTÁŽ DETEKTORŮ KOUŘE V JEDNODLAŽNÍM DOMĚ (BYTĚ).....	5
MONTÁŽ DETEKTORŮ KOUŘE VE VÍCEPDLAŽNÍCH DOMECH	5
PŘIPOJENÍ DETEKTORU K SÍŤOVÉMU NAPÁJENÍ (POUZE OBJ. ČÍSLO 75 01 92).....	6
VLASTNÍ MONTÁŽ DETEKTORU (OBJ. ČÍSLO 75 01 70 A 75 01 72)	8
4. VLOŽENÍ (VÝMĚNA) BATERIE.....	9
5. OTESTOVÁNÍ FUNKCE DETEKTORU	9
6. INDIKACE PŘÍTOMNOSTI KOUŘE / ALARM.....	10
7. TANDEMOVÝ PROVOZ (PROPOJENÍ VÍCE DETEKTORŮ MEZI SEBOU)	10
8. ÚDRŽBA DETEKTORU / NEŽÁDOUCÍ ZAPNUTÍ ALARMU	11
9. TECHNICKÉ ÚDAJE	11



Vzniknou-li škody nedodržením tohoto návodu k obsluze, zanikne nárok na záruku! Neručíme za následné škody, které by z toho vyplynuly.

Přečtěte si prosím pozorně tento návod k obsluze před prvním použitím hlásiče.

1. Úvod

Vážení zákazníci,

děkujeme Vám za Vaši důvěru a za nákup našeho detektoru kouře. Tento výrobek odpovídá současnému stavu techniky a splňuje požadavky platných evropských a národních norem.

U výrobku byla doložena shoda s příslušnými normami a směrnicemi. Odpovídající prohlášení a doklady jsou uloženy u výrobce.

Abyste přístroj uchovali v dobrém stavu a zajistili jeho bezpečný provoz, je třeba, abyste dodržovali tento návod k obsluze!

2. Účel použití přístroje

Tento kvalitní detektor funguje na principu rozptylovaného světla a rozpozná již malá množství částic kouře, které se dostanou do pouzdra přístroje.

Přístroj je napájen destičkovou baterií 9 V (nebo ze sítě 230 V – obj. č. 75 01 92) a je určen pro hlídání suchých a bezprašných vnitřních prostorů, ve kterých nedochází k přirozené tvorbě výparů nebo dýmu (jako jsou např. kuchyně, otevřená ohniště).

Tento detektor kouře je určen k hlídání obývacích pokojů, ložnic, ale i obytných vozů nebo karavanů či jiných prostorů. Při zjištění kouře vydá přístroj okamžitě hlasitý výstražný tón za účelem varování před možným nebezpečím vzniku požáru. Zapnutí detektoru kouře signalizuje blikající červená svítivá dioda. Tyto přístroje lze využít v tandemovém zapojení (více detektorů na různých místech – až 30 kusů).

Jiný způsob používání přístroje, než bylo uvedeno výše, by mohl vést k poškození tohoto přístroje. Kromě jiného je toto spojeno s nebezpečím vzniku zkratu, úrazu elektrickým proudem atd.

Výrobek nesmí být otevírán a na výrobku nesmějí být prováděny změny nebo přestavby (zásahy do vnitřního zapojení)!

Přístroj není žádná hračka a nepatří do dětských rukou.

Opravy přístroje svěřte odborníkům!

3. Výběr místa montáže

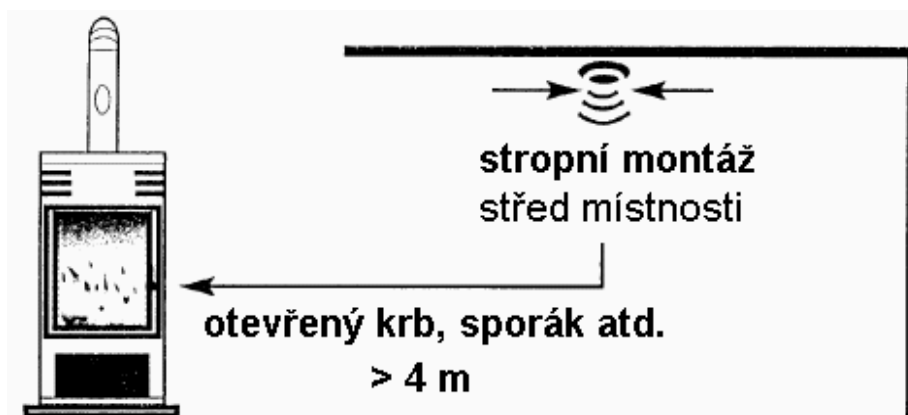
Pro kompletní pokrytí domácnosti by se měly provést instalace detektorů kouře ve všech místnostech, chodbách a skladištních prostorech, ve sklepě i ve spížích. Minimální pokrytí znamená použití jednoho hlásiče kouře v každém patře, v domech pro více rodin (s více obytnými jednotkami) by si měla každá rodina pořídit vlastní detektory kouře.

Instalaci detektorů kouře neprovádějte v koupelnách nebo garážích, v kuchyních pouze tehdy, dodržíte-li minimální odstup 4 metry od sporáků a podobných zdrojů emisí.

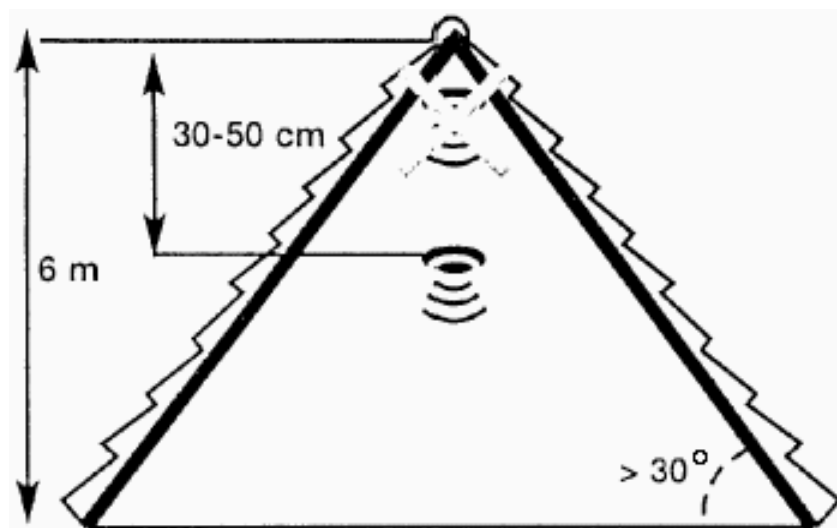
Instalaci detektorů kouře neprovádějte v prostorách s příliš velkým průvanem, například v blízkosti větracích šachet. Pohyb vzduchu mohl v tomto případě zabránit tomu, že by se kouř vůbec nedostal do prostoru instalovaného detektoru. Instalaci detektoru

proved'te v hlídaném prostoru pokud možno uprostřed stropu, neboť v těchto místech bývá nejlepší cirkulace vzduchu.

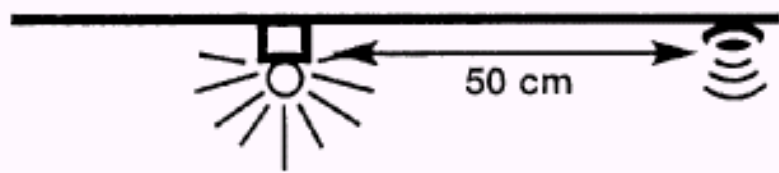
Dále nepoužívejte detektory kouře ve velmi prašných místnostech a v prostorách s přílišnou vlhkostí vzduchu.



Neprovádějte instalaci detektoru do rohů místnosti a pod střešní štíty, neboť se zde v případě požáru shromažďuje vzduch bez částic kouře. V místnostech (na půdách) se sklonem střechy více než 30° a o celkové výšce až 6 m dodržte vzdálenost místa instalace detektoru kouře 30 až 50 cm od štítu střechy.



Neprovádějte montáž detektoru kouře na dřevěné trámy nebo těsně vedle nich. Dodržte v těchto případech minimální vzdálenost 50 cm.

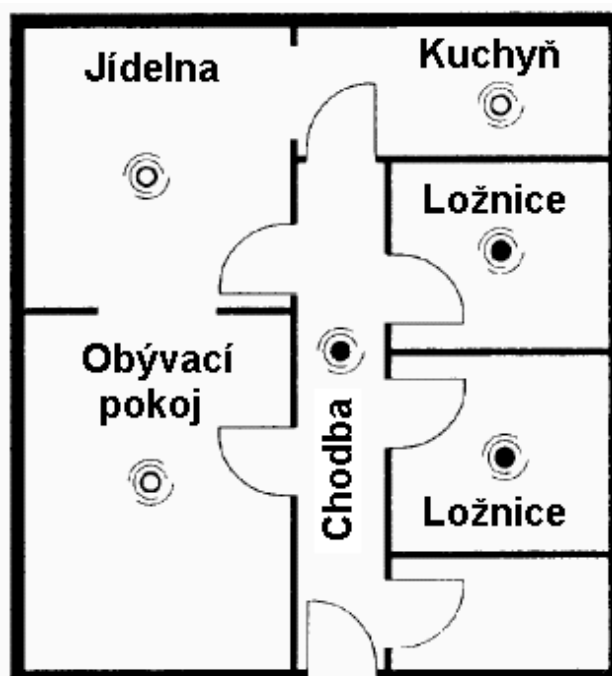


Dodržte při montáži detektorů kouře minimální vzdálenost 50 cm od zářivek a jiných zdrojů světla.

Montáž detektorů kouře v jednopodlažním domě (bytě)

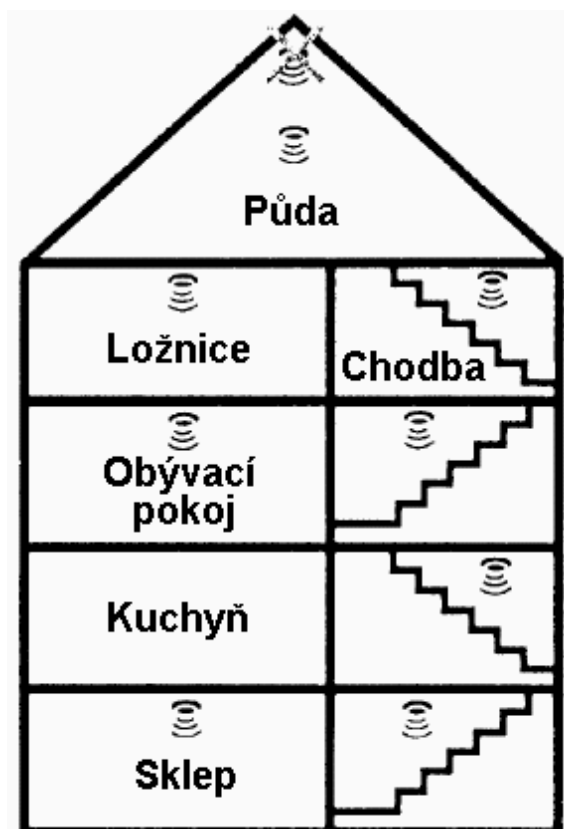
⊙ Minimální zajištění

⊙ Lepší zajištění



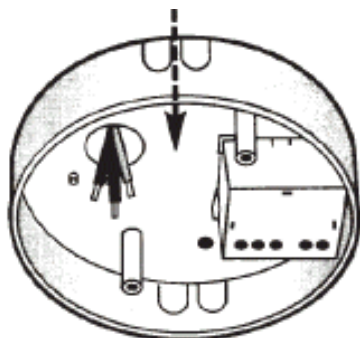
Montáž detektorů kouře ve vícepodlažních domech

Neprovádějte instalaci detektoru do rohů místnosti a pod střešní štíty.



Připojení detektoru k síťovému napájení (pouze obj. číslo 75 01 92)

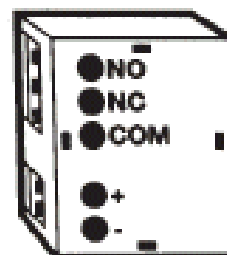
Nadomítková krabice *

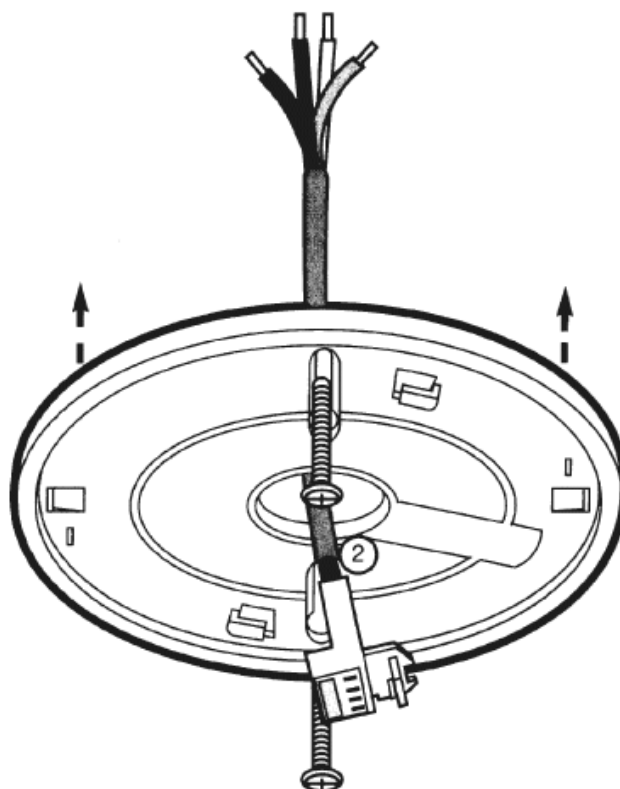


Podomítková krabice



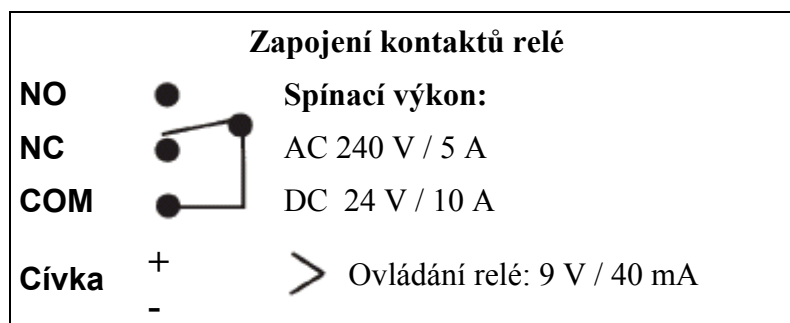
Spínací relé **





* Číslo zboží: 003187

** Číslo zboží: 003194 (zvláštní příslušenství na objednávku)



Barevné označení kabelů:

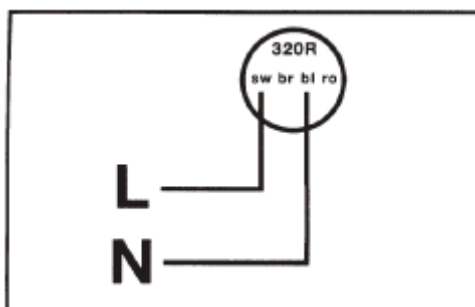
Černý (něm. zkr. „sw“) = **L** (fáze)

Modrý (něm. zkr. „bl“) = **N** (nulový vodič, uzemnění, připojení k cívce relé „-“)

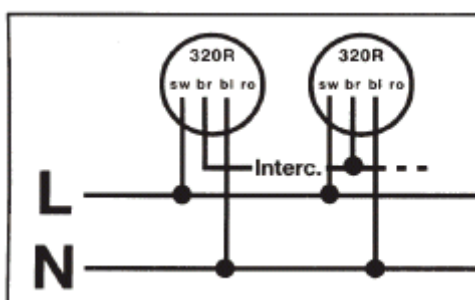
Hnědý (něm. zkr. „br“) = propojení detektorů mezi sebou (tandemové zapojení)

Červený (něm. zkr. „ro“) = připojení k cívce relé „+“

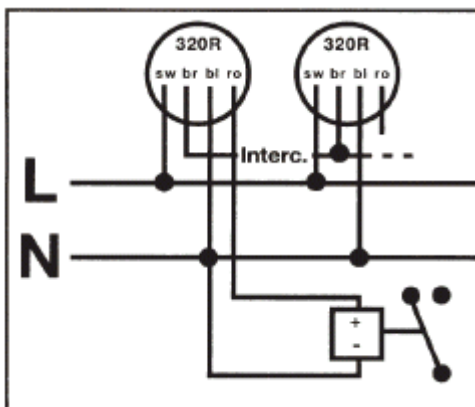
Připojení k 230 V:



Připojení k 230 V a propojení detektorů mezi sebou (Interc.):



Připojení k 230 V, propojení detektorů mezi sebou (Interc.) a připojení relé:



Vlastní montáž detektoru (obj. číslo 75 01 70 a 75 01 72)

Jako šablonu pro vyvrtání příslušných otvorů pro přišroubování detektoru použijte přiloženou montážní desku (držák detektoru).

Po vyvrtání otvorů přišroubujte tuto desku pomocí přiložených šroubů. K přišroubování šroubů použijte vhodný křížový šroubovák.

Pokud budete provádět montáž detektoru na zdivo, vyvrtejte vrtákem $\varnothing 5$ mm příslušné otvory a použijte k zajištění šroubů přiložené plastové hmoždinky.

Před vrtáním otvorů zkontrolujte, zda se pod místem montáže nenacházejí žádné elektrické kabely nebo vodovodní potrubí.

4. Vložení (výměna) baterie

K napájení detektoru slouží jedna alkalická 9-voltová destičková baterie (viz kapitola „Technické údaje“).

Vložení baterie:

Do bateriového pouzdra detektoru vložte destičkovou baterii správnou polaritou a baterii zatlačte do příslušných kontaktů (baterie musí do těchto kontaktů zapadnout).

Poté nasadte detektor na montážní desku (držák) a otočte jím doprava o 10 ° tak, aby do montážní desky zapadl (zaskočil).

Indikace nutnosti výměny baterie je signalizována krátkým výstražným akustickým signálem s intervalem opakování po 1 minutě. Po tomto varování proveďte výměnu baterie do 14 dnů, abyste zajistili spolehlivost detektoru.

Výměna baterie:

Otočte detektorem na montážní desce o 10 ° doleva a sundejte jej.

Z bateriového pouzdra detektoru vyndejte vybitou baterii a vložte do něj novou baterii stejného typu (viz výše).

Po každém vložení baterie zkontrolujte správnou funkci přístroje (viz kapitola „Otestování funkce detektoru“).

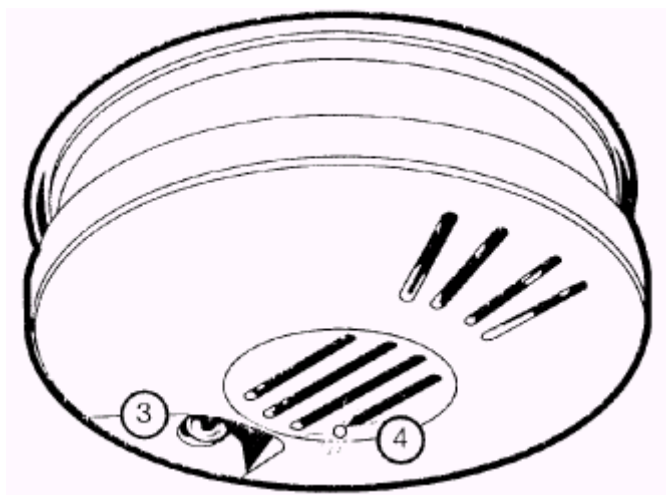
Upozornění: Zpětné připevnění detektoru k montážní desce lze provést pouze s vloženou baterií.



Šetřete životní prostředí. Vybité baterie nepatří do domovního odpadu. Baterie vyhazujte jen do sběrných nádob k tomuto účelu určených.

5. Otestování funkce detektoru

Jednou měsíčně a po každé výměně baterie proveďte otestování správné funkce detektoru kouřem.



Stiskněte testovací tlačítko s kontrolkou (LED) [3] a podržte jej stisknuté tak dlouho, dokud detektor nespustí výstražný akustický signál (toto může trvat až 20 sekund). Akustický signál musí být hlasitý a přerušovaný. Toto znamená, že je detektor v pořádku.

Dojde-li po tomto testu k vypnutí alarmu, musíte vyměnit baterii. Baterii musíte vyměnit i v případě, jestliže se Vám nepodaří spustit otestování detektoru.

Detektor provádí každých 45 sekund otestování vložené baterie. Toto poznáte krátkým rozsvícením kontrolky (LED). Poklesne-li napětí baterie pod únosnou míru, zazní z detektoru každou minutu krátké pípnutí. Toto upozornění bude provádět detektor až po dobu 30 dní, aby Vás upozornil na to, že máte do detektoru vložit novou baterii.

6. Indikace přítomnosti kouře / alarm

Vnikne-li do pouzdra přístroje kouř, přístroj Vás na tuto skutečnost upozorní optickým a akustickým alarmem. Optický alarm (LED) slouží k vizuální lokalizaci spuštěného hlásiče kouře (k snadnému nalezení ohroženého prostoru při použití více mezi sebou propojených detektorů).

Alarm zůstane zapnutý tak dlouho, dokud z jeho pouzdra nezmizí částičky kouře. Poté se alarm opět automaticky přepne do pohotovostního režimu zjištění přítomnosti kouře v hlídaném prostoru.

7. Tandemový provoz (propojení více detektorů mezi sebou)

Přístroj je vybaven možností takzvané „tandemové“ funkce, která umožňuje propojení až 30 detektorů stejného typu mezi sebou. V případě zjištění přítomnosti kouře provede příslušný detektor aktivaci akustického alarmu i u dalších mezi sebou propojených detektorů za účelem varování ve větším prostoru.

V tomto případě bude blikat červená kontrolka (LED) pouze u detektoru, který zaznamenal přítomnost kouře.

Alarm zůstane zapnutý tak dlouho, dokud z pouzdra příslušného detektoru nezmizí částice kouře. Poté se alarm opět automaticky přepne do pohotovostního režimu hlídání kouře (u všech do tandemu propojených detektorů).

8. Údržba detektoru / nežádoucí zapnutí alarmu

U tohoto detektoru je nutné provádět každý měsíc otestování jeho správné funkce. Jinak tento detektor kromě občasného vyčištění nevyžaduje žádnou údržbu.

Detektor čistěte pouze navlhčeným hebkým hadříkem. Nepoužívejte žádné čisticí prostředky. Prach z vnitřku přístroje a usazené částice kouře můžete opatrně vyčistit pomocí štětečku nebo můžete k tomuto účelu použít i vhodný vysavač prachu (toto proveďte minimálně jednou ročně). Otvírání krytu přístroje není nutné.

Vodní pára nebo zvířený prach mohou způsobit nežádoucí zapnutí alarmu. Ponechte v tomto případě v přístroji baterii a vyvětrejte hlídání prostor nebo vyčistěte zvnějšku vnitřek přístroje pomocí vhodného vysavače.

Upozornění:

Při malování bytu nesmí být detektor potřísněn barvou nebo přemalován. Detektor kouře nesmí být rovněž zakryt (přelepen) tapetou nebo fólií.

9. Technické údaje

Napájení:	1 alkalická destičková baterie 9 V (součást dodávky)
(u obj. č.: 75 01 92 slouží tato baterie jako záložní)	GP Super Alkaline, # 1604 A Eveready Alkaline, # 522 Duracell, # MN 1604

230 V AC ± 10 % (pouze obj. č.: 75 01 92)

Životnost baterie:	Cca 2 až 3 roky
Hlasitost alarmu:	85 dB (A) na vzdálenost 3 m
Provozní teplota:	0 °C až 50 °C
Relativní vlhkost vzduchu:	10 % až 95 %

Rozměry (Øx výška):	11 x 4 mm
---------------------	-----------

** Spínací relé: Spínací výkon: 24 V DC / 10 A; 240 V AC / 5 A

** Zvláštní příslušenství na objednávku (pouze pro obj. č.: 75 01 92)