

„FAZ-TF” rádiójel vezérelt ajtó-ablaknyitás jelző

Rend. sz.: 75 03 35

Rendeltetés:

A „FAZ-TF” rádiójel vezérelt ajtó-ablaknyitás jelző csak a „FAZ3000” riasztórendszerrel összekapcsolva működtethető.

A készülék mágnes-kontaktussal rendelkezik, amelyről a riasztó központ jelet kaphat.

Az ajtó-ablaknyitás jelzőnél belül csatlakozási lehetőség van vezetékcsatlakozású NC és/vagy NO kontaktusokhoz.

A készülék belső szabotázs-kontaktussal van ellátva, amely a ház nem megengedett felnyitásokor a központon keresztül azonnal szabotázs-riasztást vált ki.

A tápellátást elemek biztosítják.

Csak teljesen zárt házzal működtethető.

A szállítás tartalma:

- Rádiójel vezérelt „FAZ-TF” ajtó-ablaknyitás jelző
- Mágnes
- Szerelési anyag
- Útmutató

Biztonsági tudnivalók:

- **Az útmutatótól eltérő használatból eredő hibákért és károkért nem vállalunk felelősséget, ezekre a garancia nem érvényes.**

Általános megjegyzések:

- Biztonsági és engedélyezési okokból (CE) a berendezés önkényes átépítése vagy átalakítása tilos.
- A terméket nem érheti nedvesség ill. víz, tehát kültéren csak védett helyen szerelhető fel.
- Gyerekek kezébe nem való.
- Óvja a terméket ütéstől, lökéstől, vagy leeséstől; már kis magasságból való leejtés is károsodást okozhat.

Elemekre és akkukra vonatkozó biztonsági tudnivalók:

- Gyerekek kezébe nem valók.
- Az elemek/akkuk betételénél ügyeljen a helyes polaritásra.
- Ügyeljen arra, hogy elemek/akkuk ne legyenek rövidre zárva, és ne dobják azokat tűzbe.
- Ne szedje szét az elemeket/akkukat!
- Normál elemeket nem szabad feltölteni!
Robbanásveszély!
- Ha hosszabb ideig nem használják a készüléket, vegye ki az elemeket/akkukat, hogy megelőzze azok lemerülését vagy szivárgását.
- A jelző akkukkal is működtethető, bár az akku csekélyebb feszültsége következtében (akku = 1,2V, elem = 1,5V) a kapacitás, az élettartam és a hatótáv kisebb. Egyes esetekben akkuval való működés nem lehetséges, mert a készülék még tele akkunál is „elem kimerült” jelzést ad a központnak, és ezzel zavart jelez.
- Ezért a működés biztonságának érdekében minőségi alkáli elemeket használjon.

Jellemzők és funkciók:

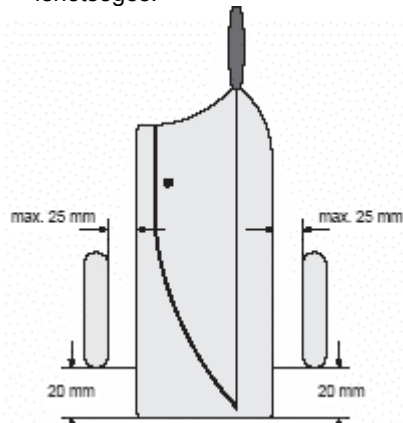
- A készülék figyelni az ajtókat és ablakokat a mellékelt mágnes segítségével (ezek a jelzőtől jobbra vagy balra szerelhetők).
- Felszerelhetők ajtóra vagy ablakra.
- Alkalmos olyan tárgyak figyelésére, amelyek különleges védelmet igényelnek (képek, műtárgyak stb.).

- Csatlakozási lehetőség további külső NC-kontaktushoz (NC = normally closed = normál helyzetben zárva) és NO kontaktushoz (NO-kontaktus NO = normally open = normál helyzetben nyitva).
- Az NO-kontaktusokhoz való csatlakozás függetlenül a riasztó központ beállításától („nem élesített”; „intern/belül éles”; „extern/kívül éles”) mindig aktív. Ez ideális, ha NO kontaktusú üvegtörés-szenzorokat alkalmaznak. Az üveg törése a központban azonnal riasztást vált ki.
- Elemes működés 2 db mikroceruza (AAA) elemmel (további 1 mikroceruza és 3 db LR44 gomelem, ha NO-kontaktus, pl. üvegtörés-szenzor van csatlakoztatva).
- Szabotázs-kontaktus
- Tesztfunkció
- Méretek: 53x163x24 mm.

Szerelés:

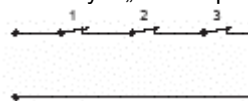
a) Általános ajánlások a szereléshez

- A „FAZ-TF” jelző belül a jobb és bal oldalon egy-egy mágnes-szenzorral rendelkezik (Reed-kontaktus). Ezért a mellékelt mágnes tetszés szerint felszerelhető a jobb vagy bal oldalon.
- Két mágnes kétoldali szerelése (jobbra és balra) nem lehetséges!



1. ábra

- Ügyeljen arra, hogy a mágnes alsó éle a jelző alsó élétől 20 mm-re legyen. Ha magasabbra vagy lejjebb szereli, az csökkenti a hatótávot.
- A mágnes vízszintes távolsága a jelzőtől max. kb. 25 mm legyen. Ideális a 10-15 mm-es távolság.
- Ajánlás: csavaros szerelésnél először ki kell próbálni a működést, hogy ne keletkezzenek fölösleges lyukak.
- A belső mágneskontaktus (a mágnes-szenzor/Reed-kontaktus) normál esetben nem aktív. Az első mágneses zárásnál aktiválódik, és ezt követően jelenti az állapotot a központnak.
- Ezáltal az ajtó/ablakjelző kizárólag külső mágnes-szenzorral is működtethető lenne (a mellékelt mágnes nélkül).
- A belső mágnes-kontaktus deaktiválása (amennyiben aktív) csak az elemek rövid kivételével (elemcsere) vagy a szenzorok törlésével és újbóli bejelentkezésével lehetséges.
- Az ajtó/ablak jelzőnél a belső mágnes-szenzorhoz több külső szenzor is csatlakoztatható, pl. egy több ablakos, széles ablakfronton. Ennél NC kontaktusnak kell lenni, amely a „KL2” kapocsnál működik, (ld. 5. ábra).

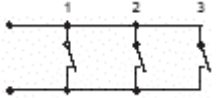


2. ábra

- Több külső NC-kontaktus csatlakoztatásánál ezeket sorba kell kapcsolni (2. ábra).
- Záró ellenállás nem alkalmazható!
- A figyelés tökéletesítésére a jelzőnél NO-kontaktusok (normally open = normál helyzetben nyitva) is működtethetők („KL1” csatlakozás, ld. az 5. ábrát).

Ezeknek potenciálfüggetlen, árammentes kimenettel kell rendelkezni.

- Ha több NO-kontaktust csatlakoztatnak, párhuzamosan kapcsolandók (3. ábra). Itt sem alkalmazható záró ellenállás.

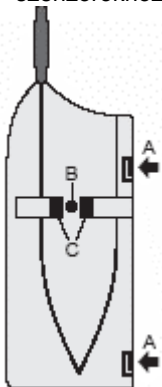


3. ábra

- A maximális vezeték hossz a jelző huroknál függ az alkalmazott kábeltől, és a mágnes- és/vagy üvegtörés-szenzorok átmeneti ellenállásától. Ideális esetben 100 m sőt több lehet.
- Ha a jelzőt fémajtókra vagy –ablakokra szerelik, ez csökkentheti a rádiós hatótávot.
- A mágnes általában a mozgó részre (pl. ablak, ajtószárny, kép), és a jelzőt az álló részre (pl. ajtó-keret, ablakkeret, fal) rögzítik. A mágnes és a jelző távolságai az 1. ábrán láthatók.
- A mágnes és a jelző rögzítése a mellékelt kétoldalas ragasztószalaggal lehetséges.
- Szabotázs ellen védett szereléshez mindkét komponens csavarral rögzíthető az alapon. Ez előtt minden esetre ki kell próbálni, hogy működik-e, a főlöszleges lyukfúrás elkerülésére.

b) Ajtó- és ablaknyitás jelző felszerelése:

- Nyissa ki a készülék házat: ehhez két reteszelő pecek („A”-val jelölve a 4. ábrán) szolgál, amelyek a ház két fél héját összetartják.
- Lapos csavarhúzóval a két reteszelő pecket (ld. a nyílakat a képen) óvatosan egy mm-rel befelé kell nyomni, míg a készülék kinyitható lesz.
- Nyomja meg először az egyik pecket és húzza a házat ezen a helyen 2-3 mm-rel szét. Majd nyomja meg a másikat: a ház most kinyitható.
- A „B” lyuk a csavaros rögzítésre szolgál. A két „C” nyíláson a kábelek vezethetők be (vezetékes, külső szenzorokhoz).



4. ábra

- Mielőtt a jelzőt felszerelik, a külső szenzorok (NC vagy NO kontaktusok, ha vannak) kábeleit be kell vezetni. Erre a célra a hátdoldalon két nyílás van („C”). Vigyázzon, hogy a kábelek ne legyenek megtörve.
- Magában a jelzőben az LR44 gombaelemekhez a kábeleket az elemtartó alatt kell a csavaros kapcsolóhoz vezetni (másképpen a gombaelemeket később nem lehetne berakni) az 5. ábra szerint.



5. ábra

- **KL1:** Külső NO-kontaktusok számára. A csatlakozás függetlenül az „élesítetlen”, „belső éles”, „külső éles” beállítástól, mindig aktív; a központban a két szorítókapocs összekötése azonnal riasztást vált ki.
- **KL2:** Külső NC kontaktusok számára. (Ha KL2-t alkalmaznak, a rövidzár-hidat a kapocsban el kell távolítani!).
- A jelző a mellékelt kétoldalas ragasztószalaggal, vagy a „B” nyíláson keresztül csavarral rögzíthető (4. ábra). A csavarozás megakadályozza, hogy könnyen levegyék a falról (szabotázs-védelem).

Vigyázzon, hogy gáz-, víz-, villanyvezetéket véletlenül ne sértsen meg!

Az elemek még nincsenek betéve, a ház nyitva marad.

- A mellékelt mágneset, ha használja, a ragasztószalaggal lehet feltenni, vagy két csavarral rögzíteni. Ehhez a mágnes borítóját távolítsa el, csavarozza be a megfelelő csavarokat, majd tegye vissza a borítót.

A „FAZ-TF” ajtó-ablaknyitó jelző bejelentkezése a riasztó központnál:

A központot először elő kell készíteni a szenzorok bejelentkezésének fogadására (ld. a „FAZ-Z” központ útmutatóját).

A „FAZ-Z” központon végrehajtandó lépések:

(A keretben lévő szövegek mindig a kijelzőn aktuálisan látható feliratot tartalmazzák.)

A központnak a főmenüben kell lennie.

unscharf (élesítetlen) 16:30 14.12 (óraidő, dátum)

Nyomja röviden a központ kezelő részén a „Menü a/A” gombot:

Störungen (zavarok)

A fel- és lefelé nyilas gombokkal keresse meg a „Sensoren” menüt.

Sensoren

Nyugtázza a választást az „OK” gombbal. A kijelzőn

„Sensoren hinzufügen” (szenzorok beiktatása)

Nyomja ismét az „OK” gombot. Az „X” helyén a már bejelentett szenzorok száma plusz egy jelenik meg.

Sensor	X
frei (szabad szenzor)	

Ezzel a központ készen áll a „FAZ-TF” jelző jeleinek fogadására.

Most az ajtó-ablaknyitás jelzőt készítse elő.

A szerelés után a készülékház nyitott állapotban van, az elemek még nincsenek betéve.

- Ha a „KL2” kapocsra további NC-kontaktusokat kíván csatlakoztatni, először el kell távolítani a KL2 kapocsból az átkötést. Ha több NC-kontaktust csatlakoztatnak, ezeket sorba kell kapcsolni. Záró ellenállást nem szabad alkalmazni.
- Tegyen be 2 db mikroceruza elemet (AAA) a pólusokra ügyelve a baloldali és a középső elemtartóba, a 6. ábra szerint.



6. ábra

- A jelző rádiójelet bocsát ki, és ezzel kapcsolatba kerül a riasztóközponttal.
- A jelző LED-je röviden felvillan, a központ rövid hangjelet ad a vétel nyugtázására.
- Ha a belső mágnes-kontaktust alkalmazza (a mellékelt mágnessel), zárja az ablakot, amelyre a mágnes rögzítve van.
- Ha a további NO-kontaktusokat csatlakoztatta a „KL1”-re, (3. ábra), tegyen be egy további mikroceruza elemet (AAA), valamint 3 db LR44 gomelemet az elemtartókba, a 7. ábra szerint.
- A gomelemeket úgy helyezze be, hogy a plusz („+”) balra mutasson
- Zárja az ajtó-ablaknyitás jelző házát, úgy, hogy a két záró pecek hallhatóan bepattanjon.
- Menjen vissza a központhoz. A kijelzőn látható felirat megváltozott: A „3” szám a folyamatos szenzorszám (és nem a harmadik ajtó-ablaknyitás jelző). Attól függően, hogy hány szenzor jelentkezett be a központba, itt az aktuális szám jelenik meg.

Kontakt 3

-

- A központ gombjaival adja be a szenzor nevét (pl. „Wohnz. F1 = nappali A1” = 1. ablak).

Kontakt 3

Wohnz. F1 (nappali 1. ablak)

- A betűk beadásához a 2 – 9 gombokat használja, melyeken több betű található (ezeket ugyanúgy kell kezelni, mint a mobiltelefon gombjait).
- A gombokon számok és ékezetes betűk is vannak.
- Szóközt a „0” gombbal adhat be.
- Különleges jeleket a felfelé és lefelé nyilas gombokkal lehet beadni.
- A kis- és nagybetűk között a „Menü a/A” gombbal válthat át.

- Az utolsó gombnyomás után a kurzor automatikusan a következő helyzetbe lép.
- Hibásan beadott betűt/jelet a „←C” gombbal törölhet.

Ha a kívánt nevet teljesen beadta, nyugtázza „OK”-val. A központon a kijelzés a következő:

Verschl. (zárás): N
intern (belső): N

A → gombbal az ajtó-ablaknyitás jelzőt belső (**intern: J**) vagy külső (**intern: N**) szenzorként jelentheti be.

Verschl. (zárás): N
intern: (belső) J

„intern: N”:

külső szenzor; riasztás „intern éles” és „extern éles” esetben.

„intern: J”:

belső szenzor; riasztás csak „extern éles” esetben.

További információk később (vagy a riasztó-központ használati útmutatójában).

A „↑” gomb nyomásával a zárási csoport beállításához jutunk („N” a felső sorban alá van húzva).

Verschl.: (zárás) N
intern: (belső) J

A „→” gombbal választhat, hogy a jelző a zárási csoporthoz tartozik („J”) vagy nem („N”).

További információk később, vagy a központ útmutatójában.

Az „OK” gomb újabb nyomásával a következő szenzor jelenthető be. Az „X” a képen jobbra a következő szabad szenzor-memóriát jelenti. Ezen a helyen egy további ajtó-ablaknyitás jelző (vagy egy PIR mozgásjelző, vagy egy füstjelző) jelenthető be.

Szenzor X
frei (szabad)

A bejelentkezési módból való kilépéshez nyomja háromszor a „←C” gombot. Ismét a központ normál kijelzése (főmenüje) látható.

unscharf (élesítetlen)
16:45 14.12

Az ajtó-ablaknyitás jelző házának kinyitása, elemcsere:

Mielőtt a jelző házát kinyitná, karbantartási üzemmódba kell helyezni, mert különben a központnál a kinyitás azonnal szabotázs-riasztást vált ki.

Karbantartási üzemmódba helyezés:

A központnak a főmenüben kell lennie. A kijelző pl. az alábbiakat mutatja, óraidővel és dátummal:

unscharf (élesítetlen)
17:25 20.03 (óraidő, dátum)

Nyomja röviden a központ kiszolgáló részén a „Menü a/A” gombot:

Störung (zavarok)

A felfelé és lefelé nyilas gombokkal keresse meg a „Wartung” menüt.

Wartung (karbantartás)

Nyugtázza a választást az „OK” gombbal. A kijelzőn az első, a központnak bejelentett szenzor lesz kijelvezve:

Kontakt 1

Wohnz (nappali) F1 (1. ablak)

A fel- és lefelé mutató nyilas gombokkal válassza ki azt a szenzort, amit ki akar nyitni (pl. elemcseréhez vagy a vezetékezés módosításához).

Kontakt 4
Schlafz (hálószoba) F1 (1. ablak)

A jobbra mutató nyilas gombbal választhat a többi kapcsolt készülékből (sziréna indítás, élesítő egység, riasztás-tárcsázó, PC-interfész, riasztóközpont).

Nyugtázza a választást az „OK” gomb rövid nyomásával.

Kontakt 4
Wartung (karbantartás)

A kiválasztott szenzor házát most ki lehet nyitni, anélkül, hogy szabotázs-riasztás történne. Ezután végrehajthatja az elemcserét. Az adatok nem vesznek el, a szenzort ill. a készüléket nem kell újra bejelenteni.

Az új elemek betétele után a szenzor LED-je egyszer röviden felvillan. A központtal való rádiós kapcsolat helyreállítása és ellenőrzése megtörtént.

Elemcsere helyett meg lehet változtatni pl. egy ajtó-ablaknyitás jelző vezetékezését, külső NO/NC kontaktusok csatlakoztatására.

Az elemcsere ill. a vezetékezés változtatás után zárja ismét a szenzor házát.

Az „OK” rövid nyomásával a központon a karbantartás üzemmód befejeződött, ismét a szenzorlista üzemmódban van. A fel-le nyilas gombokkal egy másik szenzor választható (ill. a jobbra nyilas gombbal egy készülék).

Kontakt 4
Schlafz. (hálószoba) F1 (1. ablak)

A „Wartung” (karbantartás) üzemmódból a „←C” gomb háromszori nyomásával lehet kilépni. Ismét a központ normál kijelzési módjában (főmenü) van.

unscharf (élesítetlen)
17:47 20.03 (órádó, dátum)

Figyelem!

Ha a jelző belső mágnes-kontaktusát alkalmazza (a mellékelt mágnessel, balra vagy jobbra szerelve), a kontaktust elemcsere után egyszer működtetni kell, hogy a belső mágnes-kontaktus ismét aktív legyen. Ehhez nyissa ki, majd csukja be egyszerűen az ablakot/ajtót, amin a mágnes rögzítve van.

A „belső/külső szenzor” és „zárési csoport” fogalmak magyarázata:

a) Belső/külső szenzor

A hozzárendeléssel, azaz, hogy egy szenzor belső vagy külső, a szenzor megszólalási ill. bekapcsolási viselkedése határozható meg.

Intern: N külső szenzor: riasztás „belső éles” és „külső éles” esetben.

Intern: J belső szenzor: riasztás csak „külső éles” esetben.

A riasztó központ kétféleképpen kapcsolható „élesre”:

1. „Belső élesített” (Intern scharf)

A funkció azt jelenti, hogy a védett hely külsőleg van biztosítva, pl. ha a tulajdonos a házban tartózkodik, esetleg éjjel.

Ekkor csak azok a szenzorok reagálnak, amelyek a külső védelemben vesznek részt, pl. ajtó-ablaknyitás jelző bent a lakásban, vagy adott esetben kívül felszerelt mozgásjelzők.

A lakásban belül elhelyezett PIR mozgásjelzőknek nem szabad reagálni: ezért ezek „Intern: J”-re állítandók be.

2. „Külső élesített” (Extern scharf)

Ez a funkció a lakók távollétében védi a házat, v. lakást, azaz, ha senki nem tartózkodik otthon.

A külső körlet van megfigyelve (pl. ajtó-ablaknyitás jelzőkkel), valamint a belső helyiségek (amennyiben belső mozgásjelzőket szereltek fel).

A hozzárendeléstől függetlenül minden szenzor riasztást vált ki.

b) Zárési csoport

- A szenzorokat, amelyek közvetlenül biztosítják a bejáratokat (pl. ajtó-ablaknyitás jelzők, vagy kívül felszerelt PIR mozgásjelzők) az ún. „zárési csoport”-hoz kell hozzárendelni.

Ha a riasztóberendezés élesre van állítva, a „zárési csoport” szenzorjai riasztás esetén először a „FAZ-Z” központ belső szirénáját szólaltatják meg (a riasztási idő alapbeállításban 30 másodperc, az idő beállítható).

Ezután szólal meg a „normál” riasztás (pl. kívül szirénával és villogóval).

A funkció előnye:

Ha elfelejtette a házba való belépéskor a riasztót kikapcsolni, akkor legelőbb a belső sziréna szólal meg. Ezután van 30 másodperc ideje arra, hogy a berendezést kikapcsolja, mielőtt a külső sziréna (valamint pl. a riasztó tárcsázó vagy a PC interfész) kifelé is riasztást adna le.

A funkció hátránya:

„Igazi” betörésnél a behatoló is figyelmeztetést kap, tehát megkísérelheti a riasztó berendezés vagy egyéb részei tönkretételét, amennyiben ezek könnyen elérhető helyre vannak szerelve, és nem védettek erőszakos behatás ellen.

A fenti probléma megoldható úgy, hogy „FAZ-SE” rádiós élesítő egységet szerelnek be, egy reteszelt kapcsoló kontaktussal összekötve.

Ez kikapcsolja a riasztót már a bejáratú ajtó szabályszerű kinyitására, és megelőzi a téves riasztást. Egyidejűleg késleltetés nélkül, azonnal riasztást vált ki, ha a szenzorok egyike jelez.

Karbantartás, tisztítás

- A termék az időnként elvégzendő elemcserén kívül nem igényel karbantartást.
- Javítást csak szakember végezzen.
- A készülékeket puha, tiszta, száraz, nem szálazó ruhával tisztítsa. Erősebb szennyeződést enyhén nedves ruhával távolítsa el.
- Ne használjon oldószereket.

Selejtezés

A használhatatlan készülékeket, valamint az elemeket és akkukat a szabályoknak megfelelően kell selejtezni.

Elemek nem valók a háztartási szemétbe. A kimerült elemeket adja le a megfelelő gyűjtőhelyeken.

Hatótáv és zavarok

- Az ajtó-ablaknyitás jelző 868 MHz-es frekvencián működik, amelyet más rádiós szolgálatok is használnak. Ezáltal előfordulhat, hogy azonos vagy szomszédos frekvencián működő készülékek csökkenthetik a hatótávot.
- A megadott hatótáv szabad tere vonatkozik, azaz arra az esetre, ha az adó és vevő „látják” egymást. A gyakorlatban viszont falak, mennyezet, garázs vagy melléképületek vannak az adó és vevő egység között, ami szintén csökkenti a hatótávot.

- Annál a verziónál, ahol a központhoz külső antenna („FAZ-HF”) van csatlakoztatva, max. 500 m hatótáv lehetséges. A korábbi, beépített antennás változatok 100 m hatótávot tesznek lehetővé.
- A tényleges hatótávolság normál működés esetén erősen függ a szerelés helyétől és a környezettől. Egy családi házban pl. rendszerint nincs probléma a rádiós kapcsolattal.

A hatótáv csökkenésének egyéb okai:

- Nagyfrekvenciás zavarok
- A környezet beépítése, vagy növényzet.
- Vezető fémrészek a készülékek közelében, pl. fűtőtestek, szigetelt ablakok, vasbeton mennyezetek stb.
- Az antenna sugárzási karakterisztikáját befolyásolja az adó vagy vevő egységeknek vezető felületektől való távolsága (ilyen felület az emberi test vagy a padló).
- Szélessávú zavarok városi környezetben, amelyek a jel/zaj viszonyt befolyásolják: a jelet a zajban nem lehet felismerni.
- Nem megfelelően árnyékolt elektronikus készülékek, pl. nyitott házzal működtetett komputer, stb.

Műszaki adatok:

- Csatlakozási lehetőség további külső NC- és NO-kontaktusokhoz
- A mellékelt mágnes felszerelhető jobb- vagy baloldalra is.
- Elemek: 2 db mikroceruza (AAA) – Kiegészítésként 1 db mikroceruza (AAA) és 3 db LR44 gombelem, ha NO-kontaktusokat csatlakoztatnak, pl. üvegtörés-szenzort.
- Méretek: 53x163x24 mm
- Frekvencia: 868,35 MHz
- Hatótáv: max. 500 m (*)

(*) A hatótáv függ az alkalmazott „FAZ-Z” riasztóközpont változattól.

a) Beépített antennás „FAZ-Z” változat:

Az ajtó-ablaknyitó szenzor és a központ közötti hatótáv max. 100 m lehet. A központ szerelési helyétől függően, illetve a szenzorok elhelyezésétől függően azonban a hatótáv nagyobb (vagy kisebb) is lehet.

b) „FAZ-HF” külső antennával működő „FAZ-Z” változat:

A hatótáv max. 500 m lehet. A külső antennát a központtól meghatározott távolságban kell felszerelni. Ez csökkenti a központ elektronikája által okozott zavarokat. A központ szerelési helyétől, illetve a szenzorok elhelyezésétől függően azonban a hatótáv nagyobb (vagy kisebb) is lehet.

- A jelző házának nyitása
- Vezetékezés módosítása ill. elvégzése.
- Ha a „KL1” kapocsra NO-kontaktusokat csatlakoztat, egy mikroceruza (AAA) elem és 3 gombelem (LR44) pótlólagos betétele.
- Ha a „KL2” kapocsra NC-kontaktusokat csatlakoztat, előzőleg a „KL2” kapcsón lévő átkötést (ami gyárilag lett beszerelve) el kell távolítani.
- Jelző házának zárása
- Kilépés a „Karbantartás” üzemmódból
- Ha belső mágnes-szenzort alkalmaznak (a mellékelt mágnessel), az ablakot egyszer nyitni és csukni, a belső mágnes szenzor aktiválására.
- Ilyen módon az ajtó-ablak szenzor kizárólag külső NC-/NO-kontaktusokkal is működtethető; a belső mágnes-kontaktus elemcsere után mindig automatikusan deaktiválódik.

c) Ház nyitása, elemcsere

- Az ajtó-ablaknyitás szenzorra karbantartási üzemmód beállítása a riasztó központnál.
- A jelző házának kinyitása
- Elemek cseréje
- A jelző házának zárása
- Kilépés a „Karbantartás” üzemmódból
- Ha belső mágnes-szenzort alkalmaznak (a mellékelt mágnessel), az ablakot egyszer nyitni és csukni kell, a belső mágnes szenzor aktiválására.

Rövidített útmutatók:

a) Ajtó-ablaknyitás jelző bejelentése a riasztó központnál

- A jelző felszerelése, de elemek betétele nélkül.
- A központ „szenzor-keresés” üzemmódba állítása.
- A jelző házának zárása.
- A központnak fel kell ismerni a jelzõt.
- Jelző nevének beadása.
- Jelző jellemzők beadása (záró-csoport, és belső/külső szenzor)
- Visszatérés a központ főmenüjébe („←C” háromszori nyomásával).
- Ha belső mágnes-szenzort alkalmaznak (a mellékelt mágnessel), az ablakot egyszer nyitni és csukni kell, a belső mágnes szenzor aktiválására.

b) Külső NC-/NO-kontaktusok utólagos csatlakoztatása:

- A jelző „Karbantartás” üzemmódba helyezése a riasztóközpontnál.