

Navodila za imitacijo kamere z motorčkom

Kat. št. 75 06 63

Izdelek je atestiran po EMS in izpolnjuje zahteve veljavnih evropskih in nacionalnih smernic. CE skladnost je dokazana, ustrezne deklaracije in dokumentacija so pri proizvajalcu.

Uporaba v skladu z določili

Imitacija kamere z motorčkom služi za simuliranje nadzorne naprave na nepreglednih oz. kritičnih območjih.

Deluje lahko le s priloženim napajalnikom. Napajalnik lahko priključite le na 230 V~ / 50 Hz.

Kamero lahko uporabljate le v zaprtih prostorih ali na zaščiteneh mestih zunaj.

Napajalnik lahko uporabljate le v zaprtih prostorih. Preprečite kakršenkoli stik z vlago.

Drugačna uporaba od predpisane povzroči škodo na izdelku, kar je povezano tudi z nevarnostjo, kot je npr. kratek stik, požar, električni udar.

Celotnega izdelka ne smete spreminjati oz. predelovati. Obvezno upoštevajte varnostna opozorila.

Varnostna opozorila

Pred uporabo naprave preberite celotna navodila. Pri škodi, ki bi nastala zaradi neupoštevanja teh navodil, preneha pravica do garancije. Za posledično škodo prav tako ne prevzemamo nobene odgovornosti.

Za osebno ali stvarno škodo, ki bi nastala zaradi nestrokovnega ravnanja ali zaradi neupoštevanja varnostnih opozoril ne prevzemamo odgovornosti. V takšnih primerih preneha vsakršna pravica do garancije.

Ne prevzemamo odgovornosti za namerno povzročeno škodo na napravi, ali škodo, ki nastane na tujem premoženju zaradi napačne uporabe naprave.

- Zaradi varnostnih in (CE) licenčnih razlogov je prepovedana kakršnakoli predelava ali dopolnitev naprave na lastno pest! Izogibajte se kakršnemu koli mehanskemu posegu!
- Napajalnik je izdelan v varnostnem razredu II.
- Napajalnika se ne dotikajte z mokrimi rokami.
- Po napajalniku ne polivajte tekočin, ker obstaja nevarnost življenjsko nevarnega električnega udara. V takšnem primeru takoj potegnite vtič iz vtičnice in se obrnite na strokovnjaka.
- Naprava ne sodi v otroške roke.
- Naprave ne izpostavljajte ekstremnim temperaturam, močnim vibracijam, mokroti ali močnim mehanskim obremenitvam.
- Ne puščajte embalaže nenadzorovano ležati okrog, ker lahko postane nevarna igrača vašemu otroku.
- Pri uporabi v komercialne namene upoštevajte predpise o preprečevanju nesreč združenja komercialnih poklicnih skupnosti za električne naprave in obratovalna sredstva.
- Če dvomite glede načina delovanja, varnosti ali priključitve naprave, se obrnite na strokovnjaka.
- Če si niste povsem na jasnem glede priključitve ali imate vprašanja, katerih odgovorov niste našli v navodilih, se posvetujte s tehnično službo ali se obrnite na drugega ustreznega strokovnjaka.

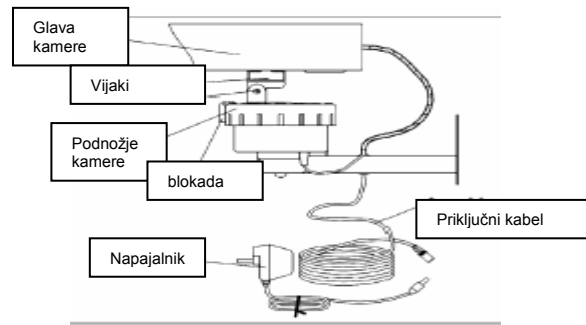
Zagon

MONTAŽA

Pred vrtnanjem preverite, da na mestu montaže ni električnih kablov ali vodovodnih cevi, ki bi jih lahko poškodovali. Montažna površina mora biti dovolj stabilna.

Za pritrnitev uporabite ustrezne vijake in vložke. Če je priložen montažni material neprimeren za montažno površino, uporabite primernejši material.

Imitacija kamere se med delovanjem samodejno obrača. Kot obračanja je nastavljen. Poleg tega lahko glavo kamere nagnete.



NASTAVITEV KOTA OBRAČANJA

Pred dokončno montažo je priporočljivo, da preverite potreben kot obračanja in ga nastavite. Pri tem lahko vrtite kamero na podnožju. **Nikoli ne vrtite glave kamere, ker lahko poškodujete členek.**

- Obe blokadi sta ob dobavi nastavljeni tako, da je nastavljen kot obračanja 90°.
- Za spremembo kota je potrebno blokado sneti in jo vtakniti v drugo režo.
- Posamezne zareze so oštevilčene.

Oznaka	kot obračanja
Obe blokadi na 1	45°
Obe blokadi na 2	90°
Obe blokadi na 3	135°
Obe blokadi na 4	180°
Obe blokadi na 5	225°
Obe blokadi na 6	270°
Obe blokadi na 7	315°
Obe blokadi odstranjeni	350°
- Ni nujno, da sta obe blokadi na enaki oznaki. Lahko ju vtaknete v katerokoli zarezo. Pri tem je potrebno na novo usmeriti glavo kamere.
- Pri tem je potrebno odviti vijake pod glavo kamere.
- Najmanjši kot obračanja (22,5°) dosežete, če blokado vtaknete v zarezi, ki ležita ena poleg druge na isti strani (npr. zareza 2 in 3).

Blokade je potrebno namestiti levo in desno od prislona, da je le-ta viden, če gledate od spodaj na podnožje kamere. Prislon mora biti vedno med obema blokadama.

PRITRDITEV KABLOV

Po nastavitvi kota obračanja boste verjetno morali spremeniti dolžino kabla med glavo kamere in montažnim podnožjem. Pri tem kabel enostavno potegnite skozi odprtino v montažnem podnožju. Dolžino kabla nastavite tako, da bo dovolj dolg za premikanje po celotnem območju nadzora, vendar da ne bo oviral glave kamere oz. da se ne bo drgnil ob steno, kjer je pritrjena kamera. Za to sta priloženi dve vezici in spiralna cev.

Zdaj preverite, da:

- so vijaki na členku kamere dobro priviti
- je priključni vtič motorčka kamere pod podnožjem kamere pravilno nameščen v vtičnico in da je tesnilni obroč nameščen.
- je kabel med montažno nožico in glavo kamere dovolj dolg.

KONČNA MONTAŽA

Poiščite primerno mesto za montažo kamere. Kamero montirajte v višino, ki je izven dosega oseb. Izvrtajte luknjice za pritrnitev.

Privijte montažno podnožje s primernimi vijaki, Po potrebi uporabite vložke.

Nastavite potreben kot obračanja.

Nastavite nagib glave kamere.

Priključitev

Pri priključitvi pazite, da ne boste stisnili ali poškodovali priključnega kabla.

Napeljite priključni kabel kamere do vtičnice. Pri tem uporabite priložen inštalacijski material. Pri napeljavi kabla od zunaj v prostor uporabite tulce za kable za zatesnitev prehodov.

Vtič priključnega kabla priključite na sklop na napajalniku. Napajalnik vtaknite v vtičnico. Imitacija kamere prične delovati.

Vzdrževanje

Redno preverjajte tehnično varnost naprave, npr. glede poškodb omrežnega kabla in ohišja.

Če ugotovite, da varna uporaba naprave ni več možna, je ne uporabljajte več in jo zavarujte pred nepooblaščenno uporabo. Varna uporaba naprave ni več možna v naslednjih primerih:

- če naprava ne deluje več
- če so na napravi vidne poškodbe
- če ste napravo dalj časa skladiščili v neugodnih pogojih
- če je bila naprava pri transportu izpostavljena težkim obremenitvam.

V primeru napake lahko napajalnik oddaja napetost, višjo od 50 V, pri čemer obstaja nevarnost tudi, če je nazivna izhodna napetost napajalnika nižja.

Pred čiščenjem ali vzdrževanjem kamere ali napajalnika upoštevajte sledeče:

Pri odpiranju pokrova ali odstranjevanju delov lahko razkrijete dele, ki so pod napetostjo. Pod napetostjo so lahko tudi priključni deli. Pred vzdrževanjem, popravilom ali zamenjavo delov ali sklopov izključite napravo iz omrežja. Vzdrževanje ali popravilo naprave lahko opravi le strokovnjak, ki je seznanjen z nevarnostjo oz. z zadevnimi predpisi. Kondenzatorji v napravi so lahko še vedno polni, tudi če napravo izključite iz virov napetosti.

Odlaganje

Neuporabne naprave so poseben odpadke in ne sodijo med gospodinjske odpadke. Varujte okolje.

Odpravljanje napak

Naprava ne deluje:

- Ali je napajalnik priključen?
- Ali je vtičnica, v katero je priključen napajalnik, pod napetostjo?
- Ali je vtič priključnega kabla pravilno vtaknjen v vtičnico na kablu napajalnika?

Tehnični podatki

Obratovalna napetost napajalnika	230 V / 50 Hz
Obratovalna napetost kamere	12 V~
Priključni kabel	ca. 20 m
Intervalno delovanje	ca. 3 minute (30 s delovanje / 2,5 min premor)
Kot obračanja	22,5 – 350°

Garancija:

Za to napravo podjetje Conrad Electronic d.o.o. k.d. zagotavlja minimalni garancijski rok v skladu z zakonom (razen če je v katalogu drugače določeno). Garancija zajema brezplačno odpravo pomanjkljivosti, za katere je dokazano, da so posledica uporabe materialov, ki so oporečni ali posledica tovarniških napak. Pridržujemo si popravila, naknadne izboljšave, dobavo nadomestnih delov ali povračilo nakupne cene. Pri naslednjih kriterijih se popravila ne izvajajo oziroma preneha pravica iz garancije:

- pri spremembah in poizkusih popravila na aparatu
- pri nestrokovnem dodajanju konstrukcijskih sklopov, samovoljnem ožičenju elementov kot so stikala, potenciometri, vtiči itd.
- pri uporabi drugih elementov, ki originalno ne spadajo k aparatu
- pri poškodbah zaradi poseganja tujih oseb
- pri priklopu na napačno napetost ali vrsto toka
- pri napačnem upravljanju ali poškodbah zaradi malomarnega ravnanja
- pri defektnih, ki nastanejo zaradi premostitve varovalk ali zaradi uporabe napačnih varovalk.

Baterije: Baterije ne spadajo v otroške roke. Baterije, akumulatorje ter izdelke, ki imajo le-te vgrajene na takšen način, da jih ni možno odstraniti, in so bili kupljeni pri nas, lahko vrnete v našo trgovino ali jih pošljete na naš naslov. Za te izdelke vam je na voljo poseben zabojnik. Baterije in akumulatorji ne spadajo v gospodinjske odpadke.

Garancijska izjava: Za vse izdelke razen žarnic, baterij in programske opreme velja minimalni garancijski rok v skladu z zakonom. Izdelek, ki bo poslan v reklamacijo vam bomo v roku 45 dni vrnili popravljenega ali ga zamenjali z novim. Okvare zaradi nepravilne uporabe, malomarnega ravnanja z izdelkom in mehanske poškodbe so izzete iz garancijskih pogojev. Pokvarjen izdelek pošljete na naslov: Conrad Electronic d.o.o. k.d., Ljubljanska cesta 66, 1290 Grosuplje. Garancija ne velja za mehanske poškodbe razen tistih, ki so nastale pri transportu. Servis za izdelke izven garancije zagotavljamo za obdobje 7 let, če ni z zakonom drugače določeno. Servis je na naslovu: Conrad Electronic d.o.o. k.d., Ljubljanska cesta 66, 1290 Grosuplje.