

# NÁVOD K MONTÁŽI A K OBSLUZE

**FKtechnics®**

**CONRAD**  
partner

*Monitorovací kamera s reflektorem, detektorem pohybu a s pamětí*

**Obj. č.: 75 09 87**

## Obsah

<b>1. Úvod + účel použití monitorovací kamery</b> .....	<b>2</b>
<b>2. Rozsah dodávky</b> .....	<b>2</b>
<b>3. Bezpečnostní předpisy</b> .....	<b>3</b>
<b>4. Součásti, tlačítka nastavení, regulátory nastavení a displej kamery</b> .....	<b>4</b>
Zobrazení na displeji .....	5
<b>5. Připojení, montáž kamery a její uvedení do provozu</b> .....	<b>6</b>
Princip funkce detektoru pohybu .....	7
Poznámky k vnitřní paměti kamery, k použití paměťových karet SD a USB-portu .....	7
<b>6. Základní nastavení monitorovací kamery</b> .....	<b>8</b>
a) Nastavení správného času a data .....	8
b) Zadání frekvence sítě (50 Hz nebo 60 Hz) .....	9
c) Režim otestování kamery (detektoru pohybu) chůzí bez provádění záznamů .....	9
<b>7. Zvláštní funkce (další nastavení monitorovací kamery)</b> .....	<b>9</b>
a) Přepnutí kamery do režimu nastavení zvláštních funkcí a ukončení tohoto režimu .....	9
b) Režimy záznamů jednotlivých snímků (fotografií) a videozáznamů .....	10
c) Nastavení rozlišení (kvality snímků) .....	10
d) Nastavení intervalu aktivace detektoru pohybu a pořizování záznamů .....	10
e) Nastavení režimu zapínání reflektoru .....	11
<b>8. Funkce otočných regulátorů TIME a LUX</b> .....	<b>11</b>
a) Otočný regulátor TIME .....	11
b) Otočný regulátor LUX .....	11
<b>9. Vymazání celé paměti nebo jednotlivých snímků či videozáznamů</b> .....	<b>11</b>
<b>10. Připojení kamery k počítači (notebooku)</b> .....	<b>12</b>
a) Načtení záznamů z vnitřní paměti kamery do počítače nebo z paměťové karty .....	12
b) Použití této kamery jako počítačové kamery (webcam) .....	12
<b>11. Výměna halogenové žárovky</b> .....	<b>13</b>
<b>12. Údržba a čištění kamery</b> .....	<b>14</b>
Případná likvidace již nepoužitelné kamery .....	14
<b>13. Technické údaje</b> .....	<b>14</b>

Tento návod k obsluze je součástí výrobku. Obsahuje důležité pokyny k uvedení zařízení do provozu a k jeho obsluze! Jestliže výrobek předáte nebo prodáte jiným osobám, dbejte na to, abyste jim odevzdali i tento návod k obsluze! U výrobku byla doložena shoda s příslušnými normami a směrnicemi o elektromagnetické slučitelnosti, odpovídající prohlášení a doklady jsou uloženy u výrobce.

**Důležité upozornění:** Tento návod k obsluze v českém jazyce byl upraven. V uspořádání kapitol a v jejich názvech se poněkud liší od originálního návodu k obsluze. Některé nepodstatné věci (pasáže) byly vynechány, některé naopak byly v tomto českém vydání popsány podrobněji.

Abyste toto zařízení uchovali v dobrém stavu a zajistili jeho bezpečný provoz, je třeba, abyste si tento návod k obsluze přečetli a dodržovali všechny pokyny a bezpečnostní předpisy, které jsou v tomto návodu k montáži a k obsluze uvedeny.

## 1. Úvod + účel použití monitorovací kamery

### Vážení zákazníci,

děkujeme Vám za Vaši důvěru a za nákup naší barevné kamery (CMOS) pro monitorovací účely, která je vybavena reflektorem s halogenovou žárovkou (trubicí) s příkonem max. 500 W, pasivním infračerveným detektorem pohybu (PIR) a vnitřní pamětí 16 MB.

Tento monitorovací systém, který provádí videozáznamy nebo zaznamenává jednotlivé snímky (fotografie), můžete použít k hlídání (monitorování) a k zabezpečení různých prostorů (například skladů, vchodů atd.), a to i v chráněném venkovním prostředí (například pod vhodným přístřeškem), neboť je tato monitorovací kamera vybavena ochranou IP 44.

Do paměti této kamery, podle použité paměťové karty SD (s max. kapacitou 2 GB) a podle nastaveného rozlišení, lze uložit až 2500 snímků (fotografií) nebo videozáznamů o délce až 512 minut. Paměťová karta není součástí dodávky tohoto zařízení. Tuto monitorovací kameru můžete používat i jako počítačovou kameru (webcam). Jinak automatické zapínání kamery a jejího reflektoru provádí detektor pohybu s detekčním úhlem 52° a s dosahem až 9 metrů.

Reprodukcí zaznamenaných snímků (fotografií) a přehrání pořízených videozáznamů, které jsou uloženy ve vnitřní paměti kamery, provedete na vhodném počítači či notebooku s volným USB-portem (USB 1.1) nebo pokud použijete paměťovou kartu, pak ji můžete načíst vhodnou čtečkou paměťových karet a pomocí této čtečky převést pořízené záznamy do počítače či do notebooku.

K napájení této monitorovací soupravy slouží síťové napětí 230 V / 50 Hz. Jiné napájení není dovoleno.

Jiný způsob používání tohoto systému, než bylo uvedeno výše, by mohl vést k jeho poškození nebo ke zničení. Na výrobku nesmějí být prováděny změny nebo přestavby v jeho vnitřním zapojení.

Dodržujte bezpodmínečně bezpečnostní předpisy!

**Dejte pozor na to, že může být trestné pozorování cizích osob bez jejich vědomí nebo souhlasu!**



Pokud si nebudete vědět rady, jak toto zařízení zapojit a v tomto návodu k obsluze nenajdete potřebné informace, spojte se prosím s naší technickou poradnou (se svým prodejcem) nebo požádejte o radu jiného kvalifikovaného odborníka.

## 2. Rozsah dodávky

- Monitorovací kamera s reflektorem (s halogenovou žárovkou) a se síťovým kabelem
- USB-kabel k počítači
- CD se software (ovladač, budete-li tuto kameru používat jako počítačovou kameru nebo z ní načítat uložené záznamy do počítače)
- Návod k montáži a k obsluze

### 3. Bezpečnostní předpisy



Vykřičník v trojúhelníku poukazuje na důležité pokyny a důležitá upozornění. Před uvedením kamery do provozu si přečtěte tento návod k obsluze a dodržujte pokyny, které jsou v něm uvedené. Vzniknou-li škody nedodržením tohoto návodu k obsluze, zanikne nárok na záruku!

Neodpovídáme za věcné škody, úrazy osob, které byly způsobeny neodborným zacházením s kamerou nebo nedodržením bezpečnostních předpisů. V těchto případech rovněž zanikají jakékoliv nároky, které by vyplývaly ze záruky výrobku.



Z bezpečnostní důvodů a z důvodů registrace (CE) nesmějí být přístroje této soupravy přestavovány a v jejich vnitřním zapojení nesmějí být prováděny žádné změny.

Jako zdroj napájení zařízení smíte použít řádně zapojenou síťovou zásuvku se střídavým napětím 230 V / 50 Hz (10 / 16 A), která musí být vybavena ochranným kontaktem (uzemněním) a vhodným vypínačem (jističem). Jiný způsob napájení není dovolen.

Zajistěte, aby byl v pořádku síťový prodlužovací kabel, pokud jej použijete. Tyto kabely nesmějí mít v žádném případě poškozenou izolaci. Poškozený síťový kabel může opravit pouze kvalifikovaný elektrikář. Dejte pozor na to, aby nedošlo k poškození propojovacích kabelů o ostré hrany.



Elektrické přístroje a jejich příslušenství nejsou hračky a nepatří do rukou malých dětí! Děti mohou do otvorů přístrojů strkat různé předměty a způsobit si životu nebezpečný úraz elektrickým proudem.

Nenechávejte volně ležet obalový materiál. Fólie z umělých hmot nebo polystyrénové kuličky představují velké nebezpečí pro děti, neboť by je mohly děti spolknout. Dejte pozor při používání přístrojů též na domácí zvířata.

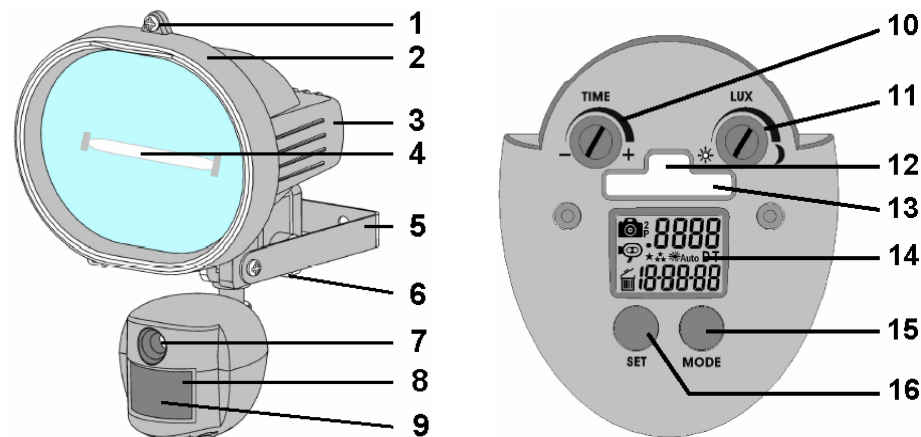


Zajistěte, aby se do vnitřku přístrojů (reflektoru, kamery) nedostala žádná voda nebo jiné kapaliny. V tomto případě hrozí nebezpečí vzniku požáru a úrazu elektrickým proudem. V případě vniknutí nějaké kapaliny do vnitřku přístrojů, monitorovací systém dále nepoužívejte a obraťte se s jejich opravou na příslušný autorizovaný servis.

V případě poškození skleněného krytu reflektoru (jeho prasknutí) nesmíte kameru dále používat, neboť by mohla do reflektoru vniknout voda. Dříve než začnete kameru opět používat, musíte nejdříve toto sklo vyměnit.

- V případě výměny halogenové žárovky, odpojte kameru od síťového napájení. Tato žárovka (trubice) typu **R7S** nesmí mít vyšší příkon než **500 W**.
- Nezaměřujte nikdy reflektor v menší vzdálenosti než 1 m na hořlavé nebo snadno vznětlivé materiály (záclony, závěsy, dřevo, umělé hmoty, atd.). Neprovádějte montáž tohoto zařízení na dřevěné obložení a na jiné hořlavé materiály.
- Dejte pozor na to, že se reflektor této kamery značně zahřívá. Nesahejte na něj, neboť byste si mohli způsobit nepříjemné popáleniny.
- Nepřipojujte tuto kameru nikdy k síťovému napájení okamžitě poté, co jste ji přenesli z chladného prostředí do prostředí teplého. Zkondenzovaná voda, která se přitom může objevit, by mohla tuto kameru za určitých okolností zničit a kromě jiného by toto mohlo být spojeno s nebezpečím vzniku zkratu, požáru nebo úrazu elektrickým proudem. Nechte kameru nepřipojenou k síťovému napájení tak dlouho, dokud se její teplota nevyrovná s teplotou okolí.
- Tento výrobek můžete používat v místnostech (uvnitř budov a domů) nebo i venku na chráněných místech (například pod vhodným přístřeškem).

### 4. Součásti, tlačítka nastavení, regulátory nastavení a displej kamery



- 1 Šroubek předního krytu reflektoru
- 2 Přední kryt (rámeček) reflektoru se sklem
- 3 Reflektor
- 4 Halogenová žárovka (trubice), R7S, max. 500 W
- 5 Tímen (nástěnný držák) k připevnění kamery
- 6 Otvor k vyvedení síťového kabelu
- 7 Objektiv kamery
- 8 Červená kontrolka (LED) signalizující zapnutí detektoru pohybů (pohyb osoby)
- 9 Senzor pasivního infračerveného detektoru pohybů
- 10 Otočný regulátor **TIME** (nastavení doby trvání rozsvícení reflektoru po zaregistrování nějakého pohybu detektorem pohybů)
- 11 Otočný regulátor **LUX** nastavení soumrakového senzoru (nastavení intenzity okolního osvětlení, při které má docházet k rozsvěcování reflektoru)
- 12 USB-port (mini) pod ochranným krytem
- 13 Slot paměťových karet SD pod ochranným krytem
- 14 Displej z tekutých krystalů (LCD)
- 15 Tlačítko **MODE** – volba provozních režimů kamery a provádění nastavení kamery
- 16 Tlačítko **SET** – provádění nastavení kamery

## Zobrazení na displeji



Symbol režimu snímání č. 1 (fotografie): Kamera uloží po zaregistrování pohybu detektorem pohybů do své paměti nebo na paměťovou kartu pouze jeden snímek.



Symbol režimu snímání č. 2 (fotografie): Kamera uloží po zaregistrování pohybu detektorem pohybů do své paměti nebo na paměťovou kartu dva snímky.



Počítadlo snímků (fotografií) nebo videozáznamů.



Symbol signalizující používání paměťové karty SD.



Symbol režimu videa: Po zaregistrování pohybu osoby detektorem pohybů provede kamera 10-sekundový videozáznam.



Symbol vysokého rozlišení.



Symbol normálního (nízkého) rozlišení.



Symbol vymazání paměti (snímků nebo videozáznamů).



Symbol režimu zapínání reflektoru. Bude-li tento symbol na displeji kamery zobrazen, pak bude kamera vždy rozsvěcovat reflektor po zaregistrování pohybu detektorem pohybů při nízké (nedostatečné) intenzitě okolního osvětlení (v tom případě, pokud nebude intenzita okolního světla dostatečná k pořízení snímků nebo videozáznamů). Nebude-li tento symbol na displeji kamery zobrazen, pak bude kamera rozsvěcovat reflektor po zaregistrování pohybu detektorem pohybů pouze při nízké intenzitě okolního osvětlení (podle provedeného nastavení otočným regulátorem **LUX**).



Zobrazení času a data. Symbol **D** znamená datum, symbol **T** znamená čas.



Zobrazení tohoto symbolu na displeji znamená ukončení momentálního režimu nastavení zvláštních (speciálních) funkcí po opakovaném stisknutí tlačítka **MODE**.

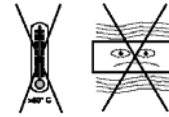


## 5. Připojení, montáž kamery a její uvedení do provozu



Dejte pozor při vrtání otvorů pro připevnění nástěnného držáku kamery, abyste nenavrtali žádné elektrické kabely, vodovodní nebo plynová potrubí.

K přišroubování držáku kamery použijte vhodné šrouby (vruty) a hmoždinky. Pokud nebudete mít dostatek zkušeností, požádejte o montáž kamery zkušeného odborníka. K usnadnění montáže kamery tento nástěnný držák odpojte od kamery vyšroubováním dvou bočních šroubků.



Nevystavujte kameru extrémním teplotám (vyšším než + 55 °C), přímému slunečnímu záření, dešti (kapající nebo stříkající vodě), silným vibracím (otřesům) a silnému mechanickému namáhání.

Nepoužívejte tuto kameru ve venkovním prostředí v nepříznivých podmínkách (umístěte ji pod vhodný přístřešek) a v místnostech s výskytem hořlavých plynů nebo výparů chemických rozpouštědel.



Přímé sluneční záření dopadající na objektiv kamery nebo vysoká intenzita okolního osvětlení mohou silně zkreslit kamerou snímáný obraz a způsobit tím problémy při sledování hlídaného prostoru.

V blízkosti kamery by se neměla vyskytovat silná magnetická nebo elektromagnetická pole (například bezdrátové telefony, radiostanice, elektrické motory atd.).

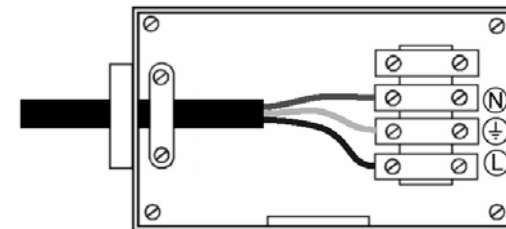
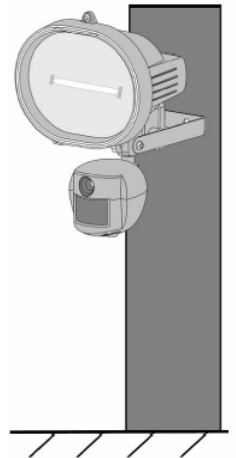
Montáž kamery proveďte s vypnutým napájením. Odpojte ji zcela od síťového napájení (vypnutí napájení vypínačem nestačí). Připojení síťového napájení svěďte raději zkušenému odborníkovi (kvalifikovanému elektrikáři).

Tuto monitorovací kameru umístěte do výše 2 až 4 m, přičemž kameru s detektorem pohybů nasměrujte šikmo dolů. Tuto kameru můžete sklonit do požadovaného úhlu a tento sklon kamery zajistíte pomocí 2 zajišťovacích šroubků, které rovněž slouží k přišroubování kamery k nástěnnému držáku.

Po zkontrolování snímků nebo videozáznamů na monitoru počítače polohu sklonu kamery odpovídajícím způsobem upravte.

Dejte pozor na poměrně vysokou hmotnost kamery. Při její montáži na stěnu (do zdíva) použijte vhodné šrouby (vruty) a hmoždinky.

Pokud nebude k této kameře připojen síťový kabel, pak vyšroubujte čtyři šroubky zadního krytu pod zadní částí reflektoru a tento kryt sundejte. Pod tímto krytem se nachází svorkovnice k připojení síťového kabelu. Toto proveďte i v případě již ke kameře připojeného síťového kabelu a zkontrolujte dotažení všech 3 šroubků svorkovnice a v případě potřeby tyto šroubky pevně dotáhněte. Po této kontrole nebo po připojení vodičů síťového kabelu uzavřete opět zadní kryt pod zadní částí reflektoru.



- (N) Nulový vodič (modrá barva)
- (G) Uzemnění (zelená / žlutá barva)
- (L) Fáze (hnědá barva)

Nyní připojte síťový kabel kamery k síťovému napájení (230 V / 50 Hz), například do vhodné síťové zásuvky nebo do krabice vybavené vhodným vypínačem (jističem) a zapněte napájení kamery. Po zapnutí napájení se rozsvítí reflektor kamery asi na 1 minutu (automatické otestování funkce kamery). Poté proveďte všechna potřebná nastavení kamery.

### Princip funkce detektoru pohybu

Pasivní infračervený detektor pohybu (PIR) reaguje na infračervené záření (tepelné vyzařování), které vyzařují pohybující se osoby nebo větší zvířata, jestliže se dostanou do prostoru, který hlídá senzor detektoru pohybu. Detektor pohybu neregistruje pohyby neživých předmětů (například padajícího listí ze stromů a z okrasných keřů). Senzor detektoru pohybu musí být zaměřen do hlídaného prostoru. Tepelné záření se šíří přímočaře, avšak bývá pohlcováno například sklem nebo jinými pevnými materiály. Z tohoto důvodu dejte prosím pozor na to, aby nebyl hlídáný prostor zastíněn (zastlíněn) podobnými rušivými vlivy (předměty).

### Poznámky k vnitřní paměti kamery, k použití paměťových karet SD a USB-portu

Integrovaná interní paměť této monitorovací kamery neprovádí úplné zpracování zaznamenaných snímků nebo videozáznamů. Z tohoto důvodu Vám doporučujeme, abyste si pořídili externí paměťovou kartu SD (s maximální kapacitou 2 GB). Lze používat pouze normální karty SD (paměťové karty SDHC nelze používat). Jakmile zasunete paměťovou kartu do slotu na kameře, vyřadíte tím z provozu interní paměť kamery. Dojde-li k vyčerpání kapacity interní paměti nebo paměťové karty, pak bude kamera přepisovat staré záznamy. V případě výpadku síťového napájení dojde k vymazání všech pořízených záznamů z interní paměti kamery. Záznamy snímků (fotografií) a videozáznamy na paměťové kartě zůstanou v tomto případě samozřejmě zachovány.

Tato kamera je sice vybavena USB-portem, avšak jeho použití je omezené a možné pouze v případě provedení montáže kamery na stěnu v místnosti, neboť USB-kabel může být dlouhý bez použití přídatného zesilovače signálu maximálně 5 metrů. Z tohoto důvodu Vám opět doporučujeme, abyste si pořídili externí paměťovou kartu SD, kterou můžete z kamery snadno vyndat a provést načtení jejího obsahu (do ní uložených souborů) pomocí vhodné čtečky paměťových karet do počítače (notebooku).

**Dejte prosím pozor při používání paměťové karty na následující okolnosti:** Po vložení paměťové karty do kamery se na displeji kamery zobrazí symbol ● pouze tehdy, jestliže detektor pohybu zaregistruje nějaký pohyb a kamera uloží na tuto kartu pořízený snímek nebo videozáznam. Kromě toho můžete na této kameře nastavit v rozmezí 1 až 60 minut interval, po jehož uplynutí má docházet k opětovné aktivaci detektoru pohybu. Teprve po uplynutí této doby může být další snímek nebo videozáznam uložen do paměti paměťové karty. Z tohoto důvodu se nedivte, že se na displeji kamery nezobrazí symbol ● okamžitě po vložení paměťové karty do kamery. Pokud paměťovou kartu z kamery vyndáte, pak symbol ● zmizí z displeje kamery teprve až po novém zaregistrování nějakého pohybu osoby a po uložení snímku nebo videozáznamu do vnitřní (interní) paměti monitorovací kamery.

Ve zvláštních případech se může stát, že se monitorovací kamera při zasouvání paměťové karty do kamery nebo při jejím vyndávání z kamery pokusí na tuto paměťovou kartu uložit snímek (fotografii) nebo videozáznam, protože v tomto okamžiku zaregistroval detektor pohybu nějaký pohyb. V tomto případě může dojít k poškození paměťové karty nebo k tomu, že bude poslední pořízený záznam nečitelný. **Příklad:** Budete-li se v případě potřeby vyndání paměťové karty z kamery přibližovat ke kameře a jestliže jste předtím naprogramovali režim pořizování videozáznamů, pak dochází během tohoto Vašeho přibližování k zápisu videozáznamu na paměťovou kartu. Pokud během provádění tohoto záznamu kartu z kamery vyndáte, pak na ní nebude přirozeně poslední záznam uložen.

**Případné zformátování paměťové karty na počítači:** Bude-li toto nutné, pak k tomuto účelu použijte pouze **FAT** nebo **FAT 32**, nikoliv **NTFS**!

**FAT** File Allocation Table = tabulka uložení souborů (například na pevných discích s 12-, 16- nebo s 32-bitovým přístupem, která se používala u starších typů počítačů a která se používá i nyní).

**NTFS** New Technology File System = nový technologický systém souborů (tento systém se používá převážně u novějších počítačů, které jsou vybaveny operačním systémem Windows XP).

## 6. Základní nastavení monitorovací kamery

V základním režimu nastavení monitorovací kamery provedete zadání správného času a data, frekvence sítě (50 Hz nebo 60 Hz) a otestování funkce kamery (detektoru pohybu). Další nastavení monitorovací kamery provedete podle kapitoly 7. **Zvláštní funkce (další nastavení monitorovací kamery).**

**Důležité upozornění:** Při provádění těchto nastavení dejte prosím pozor na to, že po každé provedené změně nastavení začne na detektoru pohybu blikat červená kontrolka (svítivá dioda) a teprve po uplynutí asi 60 sekund začne detektor pohybu normálně fungovat. Toto opatření slouží k tomu, abyste mohli hlídaný prostor opustit, aniž by kamera prováděla záznam nežádoucích snímků (videozáznamů).

Při výpadku síťového napájení nebo po jeho vypnutí (po vyndání paměťové karty z kamery nebo po jejím opětovném vložení do kamery) budete muset tato nastavení kamery provést znovu.

### a) Nastavení správného času a data

Informace o času a datu jsou do paměti kamery nebo na paměťovou kartu ukládány společně s pořízenými snímky (fotografiemi) nebo videozáznamy v době jejich zaznamenání.

Pokud budete chtít používat paměťovou kartu, pak ji nejprve do kamery vložte a teprve poté připojte kameru k síťovému napájení.



Po připojení síťového napájení se rozsvítí reflektor kamery asi na 1 minutu (automatické otestování funkce kamery). Dejte prosím na tuto okolnost pozor a nevějte se po tuto dobu do reflektoru kamery, abyste si neoslňili své oči. Silné světlo reflektoru (oslňení) by mohlo způsobit poškození Vašeho zraku!

- Stisknete současně krátce tlačítka **SET** a **MODE**. Tím přepnete kameru do režimu jejího otestování. V horním řádku displeje kamery se zobrazí symbol **TEST**.
- Nyní stisknete postupně krátce tlačítko **MODE** tak dlouho, dokud se na displeji kamery nezobrazí symbol **T** a blikající levé pole pro nastavení správného času **00 – 00**.
- Postupným tisknutím tlačítka **SET** nastavte správný čas v hodinách a potvrďte toto zadání času v hodinách krátkým stisknutím tlačítka **MODE**.
- Nyní postupným tisknutím tlačítka **SET** nastavte správný čas v minutách a potvrďte toto zadání času v minutách krátkým stisknutím tlačítka **MODE**.
- Poté se na displeji kamery zobrazí blikající datum ve formátu: **měsíc v roce : den v měsíci : rok** (pozor na to, jedná se o angloamerické zobrazení data!). Základní (dílenské) nastavení data může být například 04:01:06.
- Postupným tisknutím tlačítka **SET** zadejte měsíc v roce a potvrďte toto nastavení krátkým stisknutím tlačítka **MODE**.
- Postupným tisknutím tlačítka **SET** zadejte den v měsíci a potvrďte toto nastavení krátkým stisknutím tlačítka **MODE**.
- Nakonec zadejte postupným tisknutím tlačítka **SET** rok (mař. 08) a potvrďte toto nastavení krátkým stisknutím tlačítka **MODE**.
- Po provedení zadání času a data (po zadání roku) můžete zadat frekvenci sítě (50 nebo 60 Hz) nebo ukončit režim základního nastavení kamery současným krátkým současným stisknutím tlačítka **SET** a **MODE**. K automatickému ukončení režimu nastavení kamery dojde i v případě, jestliže počkáte asi 5 minut, aniž byste tiskli jakékoliv tlačítko.

### Poznámka:

Podržte-li při zadávání času nebo data tlačítko **SET** déle stisknuté, urychlíte tím příslušná zadání.

## b) Zadání frekvence sítě (50 Hz nebo 60 Hz)

V Evropě se normálně používá síť s frekvencí 50 Hz. Okolní osvětlení s použitím zářivek může způsobit blikající (třesoucí se) videozáznamy nebo přeexponování fotografií. V případě potřeby (rušení obrazu) se můžete pokusit nastavit frekvenci sítě na 60 Hz.

- Pokud jste kameru ještě nepřepnuli do režimu jejího otestování, pak stiskněte současně krátce tlačítka **SET** a **MODE**. Tím přepnete kameru do režimu jejího otestování. V horním řádku displeje kamery se zobrazí symbol **TEST**.
- Nyní stiskněte postupně krátce tlačítka **MODE** tak dlouho, dokud se na displeji kamery nezobrazí blikající frekvence sítě **60 Hz** nebo **50 Hz**.
- Potvrďte příslušné nastavení (50 Hz nebo 60 Hz) stisknutím tlačítka **SET**. Na displeji kamery se zobrazí symbol potvrzení tohoto zadání **DONE** (hotovo, provedeno).
- Nyní můžete ukončit tento režim základního nastavení kamery současným krátkým stisknutím tlačítka **SET** a **MODE**. K automatickému ukončení režimu nastavení kamery dojde i v případě, jestliže počkáte 5 minut, aniž byste tiskli jakékoliv tlačítko.

## c) Režim otestování kamery (detektoru pohybů) chůzí bez provádění záznamů




Po připojení síťového napájení se rozsvítí reflektor kamery asi na 1 minutu (automatické otestování funkce kamery). Dejte prosím na tuto okolnost pozor a nedívejte se po tuto dobu do reflektoru kamery, abyste si neoslnili své oči. Silné světlo reflektoru (oslnění) by mohlo způsobit poškození Vašeho zraku!

- Stiskněte současně krátce tlačítka **SET** a **MODE**. Tím přepnete kameru do režimu jejího otestování. V horním řádku displeje kamery se zobrazí symbol **TEST**.
- V tomto režimu otestování správné funkce detektoru pohybů se rozsvítí vpravo nahoře na detektoru pohybů červená kontrolka (LED), jakmile detektor pohybů zaregistruje nějaký pohyb. Procházejte se v detekčním prostoru kamery, sledujte rozsvěcování této kontrolky a podle jejího chování proveďte seřízení polohy kamery (detektoru pohybů) tak, aby detektor pohybů správně reagoval na pohyby v hlídaném prostoru. K provedení tohoto seřízení máte k dispozici celkem 5 minut.
- Nyní můžete ukončit režim otestování kamery současným krátkým současným stisknutím tlačítka **SET** a **MODE**.
- Po vypnutí (ukončení) tohoto režimu otestování začne detektor pohybů normálně fungovat až po uplynutí asi 60 sekund. Toto opatření slouží k tomu, abyste mohli hlídaný prostor opustit, aniž by kamera prováděla záznam nežádoucích snímků.

## 7. Zvláštní funkce (další nastavení monitorovací kamery)

### a) Přepnutí kamery do režimu nastavení zvláštních funkcí a ukončení tohoto režimu

**Přepnutí kamery do režimu nastavení zvláštních funkcí:** Stiskněte tlačítka **MODE** a podržte toto tlačítko stisknuté tak dlouho, dokud na displeji kamery nezačne blikat grafický symbol fotoaparátu . Dalším postupným krátkým stisknutím tlačítka **MODE** zvolíte příslušné režimy nastavení (zvláštní funkce).

**Vypnutí režimu nastavení zvláštních funkcí:** Režim těchto speciálních nastavení ukončíte postupným krátkým stisknutím tlačítka **MODE**, které budete opakovaně tisknout tak dlouho, dokud se na displeji kamery nezobrazí symbol **ESC**. Poté stiskněte krátce tlačítka **SET**. Po stisknutí tohoto tlačítka se monitorovací kamera přepne do normálního provozního režimu až po uplynutí 60 sekund (aktivace normální funkce detektoru pohybů).

## b) Režimy záznamů jednotlivých snímků (fotografií) a videozáznamů

- Tiskněte opakovaně krátce tlačítka **MODE** tak dlouho, dokud se podle Vašeho přání nezobrazí na displeji kamery některý z následujících symbolů:



**Fotografie:** Kamera uloží po zaregistrování pohybu detektorem pohybů do své paměti nebo na paměťovou kartu pouze jeden snímek (jednu fotografii).



**Fotografie:** Kamera uloží po zaregistrování pohybu detektorem pohybů do své paměti nebo na paměťovou kartu dva snímky (dvě fotografie).



**Videozáznam:** Po zaregistrování pohybu nějaké osoby detektorem pohybů provede monitorovací kamera 10-sekundový videozáznam.

- Potvrďte příslušnou volbu krátkým stisknutím tlačítka **SET**. Na displeji kamery se zobrazí symbol potvrzení tohoto zadání **DONE** (hotovo, provedeno).
- Dalším krátkým stisknutím tlačítka **MODE** můžete přejít k dalšímu nastavení nebo můžete výše uvedeným způsobem tento režim speciálních nastavení ukončit.

## c) Nastavení rozlišení (kvality snímků)

Na této kameře můžete nastavit dvě různá rozlišení. Nízké (normální) rozlišení šetří kapacitu paměti (kamera pořídí více snímků nebo videozáznamů), znamená to však snížení kvality obrazu.

- Tiskněte opakovaně krátce tlačítka **MODE** tak dlouho, dokud se podle Vašeho přání nezobrazí na displeji kamery některý z dvou následujících symbolů:



**Vysoké rozlišení:** 2 megapixely.



**Normální (nízké) rozlišení:** 1,3 megapixelu.

- Potvrďte příslušnou volbu krátkým stisknutím tlačítka **SET**. Na displeji kamery se zobrazí symbol potvrzení tohoto zadání **DONE** (hotovo, provedeno).
- Dalším krátkým stisknutím tlačítka **MODE** můžete přejít k dalšímu nastavení nebo můžete výše uvedeným způsobem tento režim speciálních nastavení ukončit.

## d) Nastavení intervalu aktivace detektoru pohybů a pořizování záznamů

Na této kameře můžete nastavit v rozmezí 1 až 60 minut interval, po jehož uplynutí má docházet k opětovné aktivaci detektoru pohybů. Teprve po uplynutí této doby může být další snímek nebo videozáznam uložen do vnitřní paměti kamery nebo na paměťovou kartu.

- Tiskněte opakovaně krátce tlačítka **MODE** tak dlouho, dokud se na displeji kamery v jeho dolním řádku nezobrazí symbol **to-xx** (**xx** znamená zadání tohoto intervalu v minutách).
- Postupným stisknutím tlačítka **SET** (nebo jeho dlouhým podržením) můžete zvolit tento interval (prodlevu opětovné aktivace detektoru pohybů) v rozmezí od 1 minuty až do 60 minut. Krátkým stisknutím tlačítka **MODE** tuto volbu potvrdíte a přejdete k dalšímu nastavení. Nebo můžete výše uvedeným způsobem tento režim speciálních nastavení ukončit (v tomto případě dojde rovněž k uložení nastaveného intervalu do paměti kamery).

### e) Nastavení režimu zapínání reflektoru

- Tiskněte opakovaně krátce tlačítko **MODE** tak dlouho, dokud se na displeji kamery nezobrazí blikající symbol **AUTO** nebo **OFF**.

**AUTO:** Bude-li tento symbol na displeji monitorovací kamery zobrazen, pak bude kamera vždy rozsvěcovat reflektor po zaregistrování pohybu detektorem pohybů při nízké (nedostatečné) intenzitě okolního osvětlení (tedy v tom případě, pokud nebude intenzita okolního světla dostatečná k pořízení snímků nebo videozáznamů).

**OFF:** Bude-li tento symbol na displeji kamery zobrazen, pak bude kamera rozsvěcovat reflektor po zaregistrování pohybu detektorem pohybů pouze při nízké intenzitě okolního osvětlení (podle provedeného nastavení otočným regulátorem **LUX**).

- Potvrďte příslušnou volbu krátkým stisknutím tlačítka **SET**. Na displeji kamery se zobrazí symbol potvrzení tohoto zadání **DONE** (hotovo, provedeno).
- Dalším krátkým stisknutím tlačítka **MODE** můžete přejít k dalšímu nastavení nebo můžete výše uvedeným způsobem tento režim speciálních nastavení ukončit.

## 8. Funkce otočných regulátorů TIME a LUX

### a) Otočný regulátor TIME

Tímto otočným regulátorem nastavíte dobu trvání rozsvícení reflektoru monitorovací kamery po zaregistrování nějakého pohybu jejím detektorem pohybů.



Otáčením tímto regulátorem **TIME** doprava k označení **plus (+)** prodloužíte dobu trvání zapnutí reflektoru monitorovací kamery.

Otáčením tímto regulátorem **TIME** doleva k označení **minus (-)** zkrátíte dobu trvání zapnutí reflektoru monitorovací kamery.

### b) Otočný regulátor LUX

Tímto otočným regulátorem nastavíte intenzitu okolního osvětlení, při které má docházet k rozsvěcování reflektoru monitorovací kamery – viz též kapitola 7. **Zvláštní funkce (další nastavení monitorovací kamery)** a její odstavec e) **Nastavení režimu zapínání reflektoru**.



Po otočení tímto regulátorem **LUX** zcela doprava až k symbolu **měsíčku** bude reflektor monitorovací kamery zapínán až po soumraku (v naprosté temnotě).

Po otočení tímto regulátorem **LUX** zcela doleva až k symbolu **sluníčka** bude reflektor monitorovací kamery zapínán i za denního světla.

## 9. Vymazání celé paměti nebo jednotlivých snímků či videozáznamů



Pokud budete používat paměťovou kartu SD, pak Vám doporučujeme provádět její vymazání pomocí počítače nebo notebooku (v čtečce paměťových karet). Zkopírujte nejprve obsah paměťové karty (na ní uložené soubory) do příslušného adresáře na pevném disku ve svém počítači (notebooku) a poté ji, dříve než ji opět vložíte do monitorovací kamery, kompletně vymažte.

Interní (vnitřní) paměť monitorovací kamery nebo do ní vloženou paměťovou kartu SD vymažete následujícím způsobem (s vloženou paměťovou kartou do kamery nelze vymazat vnitřní paměť kamery):

- Stiskněte současně krátce tlačítka **SET** a **MODE**. Tím přepnete kameru do režimu jejího otestování. V horním řádku displeje kamery se zobrazí symbol **TEST**.

- Nyní tiskněte postupně (opakovaně) krátce tlačítko **MODE** tak dlouho, dokud se na displeji kamery nezobrazí symbol odpadkového koše a symbol **ONE** (vymazání posledního záznamu, tedy pouze jednoho záznamu). Dalším krátkým stisknutím tlačítka **MODE** můžete zvolit na displeji monitorovací kamery zobrazení symbolu **ALL** (vymazání celé paměti).
- Potvrďte příslušnou volbu krátkým stisknutím tlačítka **SET**. Na displeji kamery se zobrazí symbol potvrzení tohoto zadání **DONE** (hotovo, provedeno).
- Nyní můžete ukončit tuto akci vymazání paměti krátkým současným stisknutím tlačítka **SET** a **MODE**. K automatickému ukončení této akce dojde i v případě, jestliže počkáte 5 minut, aniž byste tiskli jakékoliv tlačítko.

## 10. Připojení kamery k počítači (notebooku)

### a) Načtení záznamů z vnitřní paměti kamery do počítače nebo z paměťové karty

Tato monitorovací kamera je vybavena USB-portem, pomocí kterého můžete načíst do počítače obsah vnitřní paměti kamery nebo soubory z paměťové karty, která je do kamery vložena.



Dříve než toto provedete, nainstalujte do svého počítače ovladač této kamery z příloženého CD. Pokud se po vložení tohoto CD do příslušné mechaniky počítače nespustí automaticky instalace software (ovladače kamery), vyhledejte v hlavním adresáři na tomto CD program **Autorun.exe** a klikněte na něj (2 x) myší.

Teprve po úspěšné instalaci tohoto ovladače můžete kameru propojit příloženým USB-kabelem s volným USB-portem na svém počítači.

Operační systém Windows rozpozná tuto kameru jako nové zařízení (nový hardware), provede dokončení instalace ovladače a bude s kamerou poté umět spolupracovat.

V manažeru souborů se objeví nová jednotka (externí disk), nebo například, pokud používáte prohlížeč souborů **Total Commander**, pak se v jeho liště s disky objeví nové písmeno, a jestliže na toto písmeno kliknete myší, zobrazíte seznam souborů uložených ve vnitřní paměti kamery nebo na paměťové kartě, která je do kamery vložena. Nyní můžete tyto soubory (fotografie, videozáznamy) zobrazit známým způsobem na monitoru svého počítače.



Tato kamera je sice vybavena USB-portem, avšak jeho použití je omezené a možné pouze v případě provedení montáže kamery na stěnu v místnosti, neboť USB-kabel může být dlouhý bez použití přídatného zesilovače signálu maximálně 5 metrů.

Ve venkovním prostředí můžete záznamy z kamery načítat pouze s použitím přenosného počítače (notebooku).

Z tohoto důvodu, pokud budete kameru používat venku, Vám doporučujeme, abyste si v tomto případě opatřili vhodnou paměťovou kartu SD.

### b) Použití této kamery jako počítačové kamery (webcam)

Tuto monitorovací kameru můžete požívat také jako normální počítačovou kameru.



Dříve než toto provedete, nainstalujte do svého počítače ovladač této kamery z příloženého CD – viz předchozí odstavec a) **Načtení záznamů z vnitřní paměti kamery do počítače nebo z paměťové karty**.

### Aktivaci funkce počítačové kamery provedete následujícím způsobem:

- **Odpojte zcela kameru od síťového napájení** (po této akci dojde k vymazání vnitřní paměti kamery jakož i k vymazání všech dříve provedených nastavení, záznamy na paměťové kartě ale zůstanou zachovány). Odpojení kamery od síťového napájení je nutné z toho důvodu, aby počítač považoval tuto kameru za počítačovou kameru, neboť v tomto případě zajišťuje její napájení USB-port počítače, který musí dodávat minimální proud alespoň 500 mA. V tomto případě nebude samozřejmě fungovat reflektor kamery.
- Teprve po úspěšné instalaci ovladače můžete kameru propojit přiloženým USB-kabelem s volným USB-portem na svém počítači.
- Operační systém Windows rozpozná tuto kameru jako nové zařízení (nový hardware), provede dokončení instalace ovladače (v tomto případě počítačové kamery) a bude s touto monitorovací kamerou dále spolupracovat jako s počítačovou kamerou.
- K otestování funkce počítačové kamery můžete použít programy, které naleznete na přiloženém CD, například **Ulead-Photo-Explorer** nebo **Arcap**.



#### Důležité upozornění:

Dříve než opět připojíte monitorovací kameru k síťovému napájení (a budete ji chtít opět normálně používat), odpojte ji bezpodmínečně od počítače!

### 11. Výměna halogenové žárovky



#### Důležité upozornění:

Výměnu této žárovky můžete provést pouze po kompletním odpojení monitorovací kamery od síťového napájení! Dříve než toto provedete, proveďte eventuálně zálohování vnitřní paměti kamery do počítače.



Nechte nejprve zcela vychladnout reflektor kamery a poté teprve monitorovací kameru odpojte od síťového napájení. Reflektor kamery, pokud byl zapnut, je velice horký a mohli byste se popálit.

- Vyšroubujte šroubek na horní části předního krytu reflektoru a tento rámeček opatrně sundejte. Dejte přitom pozor na to, aby Vám z tohoto rámečku nevypadlo sklo (mohlo by se rozbít a způsobit Vám nepříjemné poranění).
- Vyndejte přepálenou žárovku z jejího držáku. Nepoužívejte přitom žádné násilí. Skleněná trubice by mohla prasknout a poranit Vás. Použijte k tomuto účelu raději vhodné ochranné rukavice.
- Nasaďte do držáku uvnitř reflektoru novou halogenovou trubcovou žárovku typu **R7S** s maximálním příkonem **500 W**. Nedotýkejte se přitom skleněné trubice prsty. Mastnota na prstech by časem způsobila nepříjemné zbarvení trubice. Poté opět přišroubujte k reflektoru jeho přední kryt.

### 12. Údržba a čištění kamery

Kontrolujte pravidelně technickou bezpečnost zařízení, zda nedošlo k poškození krytu kamery (reflektoru) nebo síťového kabelu.



Dříve než začnete kameru čistit nebo provádět její údržbu (například výměnu halogenové žárovky), počkejte, dokud kamera (reflektor) zcela nevychladne a poté odpojte kameru kompletně od síťového napájení.

K čištění zařízení používejte čistý, antistatický a suchý čistící hadřík bez žmolků a chloupků, štetec nebo vysavač prachu. V případě většího znečištění můžete tento hadřík navlhčit mírně teplou vodou. Nepoužívejte v žádném případě k čištění tohoto zařízení agresivní čistící prostředky nebo chemická rozpouštědla, mohli byste tímto způsobit poškození kamery.

#### Případná likvidace již nepoužitelné kamery

Pokud kamera přestane fungovat, nebude-li existovat žádná možnost její opravy, musí být kamera vyřazena (zlikvidována) podle platných zákonných předpisů.

### 13. Technické údaje

Napájení:	230 V AC / 50 Hz
Detekční úhel detektoru pohybů:	52 °
Dosah detektoru pohybů:	Až 9 m
Barevný obrazový senzor kamery:	CMOS, rozlišení 1,3 megapixelu; video 320 x 240 pixelů
Detekční úhel objektivu kamery:	48 °
Interní paměť kamery:	16 MB
Externí paměť:	Slot pro paměťové karty SD ( )max. 2 GB
Halogenová žárovka:	Trubice typu R7S, max. 500 W
Provozní teplota kamery:	- 10 °C až + 40 °C
Skladovací teplota:	- 20 °C až + 55 °C
Relativní vlhkost vzduchu:	20 až 85 % (nekondenzující)

