

Bezdrátová barevná mini kamera 2,4 GHz



Obj. č.: 75 15 28



Vážení zákazníci,

děkujeme Vám za Vaši důvěru a za nákup bezdrátové barevné mini kamery 2,4 GHz.

Tento návod k obsluze je součástí výrobku. Obsahuje důležité pokyny k uvedení přístroje do provozu a k jeho obsluze. Jestliže výrobek předáte jiným osobám, dbejte na to, abyste jim odevzdali i tento návod.

Ponechejte si tento návod, abyste si jej mohli znovu kdykoliv přečíst!

Účel použití

Tento 2,4 GHz Pinhole barevný set slouží ke sledování míst, které potřebují zvláštní dohled z bezpečnostních a jiných důvodů (např. vstup k domovním dveřím nebo vstup do objektu, prodejní plocha apod.).

Kamera a přijímač jsou určeny výhradně do vnitřních prostor kde je málo místa.

Přenos obrazu a zvuku k přijímači je bezdrátový o frekvenci 2,4 GHz.

Přijímač lze jednoduše připojit např. k televizi.

Jako zdroj napětí slouží síťový adaptér 8 V DC, který je součástí dodávky.

Věnujte pozornost tomu, abyste při sledování pomocí kamer neporušovali platné předpisy a zákony.

Jiné používání přístroje, než je zde uvedeno, může vést k poškození jak přístroje, tak i lidského zdraví. Zároveň se vystavujete rizikům jako např. zkrat, požár, zásah elektrickým proudem atd. Není dovoleno samotný přístroj jakkoli upravovat nebo přestavovat. Řiďte se bezpodmínečně pokyny v tomto návodu, celý návod si pozorně přečtěte až do konce a uschovejte si jej pro pozdější případné použití.

Rozsah dodávky

- 2,4 GHz kamera
- Přijímač
- Montážní držák
- Montážní materiál
- Síťový adaptér
- Kabel AV

Symbole



Symbol blesku v trojúhelníku uživatele upozorňuje na nebezpečí poškození lidského zdraví, např. zásah elektrickým proudem



Symbol vykřičníku v trojúhelníku upozorňuje uživatele na obzvlášť důležitou část v návodu, která se týká obsluhy nebo provozu výrobku.



Symbol ruky upozorňuje na dodatečnou informaci – tip v návodu.

Bezpečnostní pokyny

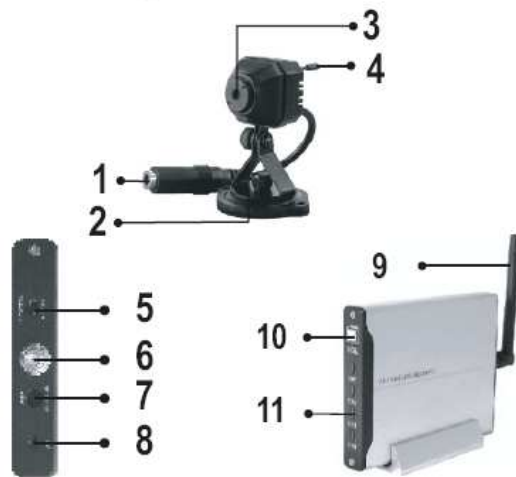


Při škodách, které vznikly nerespektováním návodu k použití, ztrácí uživatel nárok na záruku! Za další škody na zdraví nebo i na majetku také výrobce neručí! Pokyn, který je nutné bezpodmínečně dodržet a je obzvlášť důležitý, je zdůrazněn symbolem vykřičníku v trojúhelníku!

- Systémové komponenty se nesmí upravovat nebo přestavovat, v opačném případě pozbývá certifikace (CE) platnost a zároveň uživatel ztrácí nárok na záruční plnění.
- Systémové komponenty nevystavujte extrémním teplotám, přímému slunečnímu záření, nadměrným vibracím nebo silnému mechanickému zatížení.
- Pokud připojujete výrobek k jinému zařízení, řiďte se také bezpečnostními pokyny a návodem k použití tohoto produktu (např. televize).
- Nepoužívejte kameru pro sledování dětí nebo osob, které vyžadují neustálou péči a dohled. Výrobek slouží jenom jako nástroj podpory Vaší kontroly prostoru.
- Tento kamerový systém spotřebovává a generuje energii o vysoké frekvenci. Pokud se nebudete řídit návodem, můžete způsobit rušení ostatních přístrojů. Pokud už k rušení dojde, zkuste následující opatření:
 - změňte pozici kamery
 - zvětšete vzdálenost mezi rušeným přístrojem a kamerou popř. přijímačem a systémem kamer
 - zvolte jiný vysílací kanál.
- Pokud při přemístění výrobek z místa o rozdílné teplotě, než je cílové místo, je nutné nechat přístroj 15 minut vypnutý v novém prostředí, aby se teplota přístroje vyrovnala s okolní teplotou. Po vyrovnání teplot můžete přístroj bez obav zapnout.
- Výrobek není hračka, a proto nepatří do rukou dětem. Umístěte výrobek tak, aby se nacházel mimo dosah dětských rukou.
- Dodávaná síťová zástrčka odpovídá ochranné třídě II a můžete jí připojit do klasické domovní zásuvky o 230 V~/50 Hz.

- Nenechávejte volně povalovat obalový materiál, protože se může stát nebezpečnou hračkou pro děti.
- Poškozený výrobek se nesmí používat, je nutné jej vypnout, nechat buď opravit nebo zlikvidovat.
- Na zástrčku nesahejte v žádném případě mokřima rukama.
- Zástrčku vytahujte ze zásuvky za úchyt, nikoli za kabel, v opačném případě můžete poškodit zástrčku i zásuvku.
- Při bouřce odpojte výrobek od zdroje elektrické energie.
- Přístroj se nesmí použít, pokud:
 - vykazuje viditelné poškození
 - nefunguje
 - byl delší dobu skladován v nevhodných podmínkách
 - byl vystaven náročným podmínkám při přepravě.
- V prostorech určených pro podnikání jsou pro uživatele závazné i ostatní předpisy platné v daném prostoru (např. protipožární předpisy, bezpečnost práce, práce s elektrickým zařízením apod.).
- Jak přiložený přijímač, tak i kamera a síťový zdroj nesmí přijít do kontaktu s vlhkostí nebo se dokonce namočit. Komponenty jsou určeny výhradně pro používání v interiéru.
- Veškeré práce na přístroji smí provádět pouze kvalifikovaný pracovník.

Popis výrobku



- | | |
|-------------------|-----------------------------|
| 1) DC IN 8 V/DC | 6) připojení k anténě |
| 2) montážní držák | 7) DC IN 8 V/DC |
| 3) čočka kamery | 8) výstup AV (audio/video) |
| 4) anténa | 9) anténa |
| 5) spínač LOOP | 10) spínač pro volbu kanálu |
| | 11) LED-status-kanál |

Na kameře je umístěn mikrofón, který se nachází na zadní straně kamery.

Montáž

Najděte prostor, kam můžete kameru přimontovat a můžete tak sledovat požadované místo. Zvolené místo musí splňovat tyto požadavky:

- bez přítomnosti vibrací
- není vystavován přímému slunečnímu záření
- je uvnitř v prostoru a není vystavován nadměrné vlhkosti



Zvolte místo, které není odstítěno např. železobetonovou zdí, zrcadlem, plechovým regálem atd. V blízkosti přijímače a vysílače se nesmí nacházet přístroj se silným zdrojem elektrického pole jako např. bezdrátový telefon, vysílačka, elektrický motor atd. Může být tímto způsobem zásadně ovlivněna funkčnost přístroje.

Montáž kamery



Dejte pozor, aby se spojovací kabely jakkoli nelámaly nebo odíraly, v opačném případě hrozí zkrat, poškození přístroje nebo zhoršený přenos. Při vrtání děr do zdi a upevňování dávejte pozor na to, abyste nepoškodily kabely nebo vedení. Kamera a přijímač jsou určeny pro použití v interiérech.

- Najděte vhodné místo pro montáž kamery.
- Na „montážním držáku“ (2) jsou díry pro přimontování. Na zeď si tyto díry označte např. pomocí tužky.
- Díry vyvrtejte.
- „Montážní držák“ (2) upevněte na zeď.
- Nastavte kameru na požadovaný směr.



Pro kameru je zcela nevhodné místo, kde by byla vystavena přímému slunečnímu záření nebo i např. silnému osvětlení. Pokud bude i tak světlo velmi intenzivní, na obrazovce neuvídíte kvalitní záznam.

Připojení kamery

- Propojte malou zástrčku síťového zdroje „DC IN 8 V/DC“ (1) s kamerou.
- Zástrčku zasuňte do zásuvky.

Připojení přijímače

- Připojte „výstup AV“ (8) ke kolíkové zástrčce přiloženého audio/videokabelu (=kabel adaptéru zástrčka 3,5 mm na 2x cinch).
- Propojte červenou cinch zástrčku adaptéru s audiovstupem vašeho přístroje (obrazovka, televize).
- Propojte žlutou cinch zástrčku adaptéru s videovstupem vašeho přístroje (obrazovka, televize).
- Našroubujte anténu na „připojení k anténě“ (6).
- Propojte zástrčku o nízkém napětí dodávaného zdroje s připojením k síťovému napětí „DC IN 8 V DC“ (7) na vašem přijímači.
- Zastrčte síťový zdroj do zásuvky.



Dejte pozor, abyste zástrčku audio (bílou) zasunuly pouze do audio vstupu (cinch).

Vstup video (žlutý) se smí zapojit pouze do vstupu pro video (cinch).

Pokud si nejste jisti, zdali přístroj zapojíte správně, obraťte se na odborníka na elektrická zařízení nebo na naše technické oddělení.



Pro prodloužení vedení audio a videosignálu používejte pouze přiložené odstíněné cinchové kabely, jiné kabely mohou zapříčinit rušení. Snažte se o to, aby byla délka vodičů co nejkratší.

Uvedení do provozu

Před uvedením systému do provozu se přesvědčte, že jsou všechny zástrčky správně připojeny.

Připojte celý systém do sítě.

Zapněte obrazovku a nastavte požadovaný kanál, na kterém se bude záznam vysílat.

Nastavení a volba kanálu

Požadovaný kanál nastavíte ručně na „spínači pro volbu kanálu“ (10).

Pomocí „spínače LOOP“ (5) automaticky přepnete kameru na požadovaný kanál.

Tento systém obsahuje kameru, která vysílá na kanálu 1.

Péče a údržba

Dříve než kameru nebo přijímač očistíte, vždy jej odpojte od zdroje elektrického napětí. Síťový adaptér musí být vždy vypojen ze zásuvky.

Pro očištění vnějšího obalu postačí čistý, suchý a jemný hadřík. Čočku kamery otírejte s největší opatrností, pokud budete nešetrní, může čočka popraskat.

V žádném případě nepoužívejte agresivní čisticí prostředky.

Recyklace

Elektronické a elektrické produkty nesmějí být vhazovány do domovních odpadů.

Likviduje odpad na konci doby životnosti přístroje přiměřeně podle platných zákonných ustanovení.

Šetřete životní prostředí! Přispějte k jeho ochraně!

Záruka

Na bezdrátovou barevnou mini kameru poskytujeme **záruku 24 měsíců**.

Záruka se nevztahuje na škody, které vyplývají z neodborného zacházení, nehody, opotřebení, nedodržení návodu k obsluze nebo změn na přístroji, provedených třetí osobou.

Technické údaje

a) kamera

Napájení: 8 V DC
Spotřeba proudu: 160 mA
Max. rozlišení: 720x576 pixelů

Frekvence: 2,4 GHz
Dosah radiových vln: max. 100 metrů (bez překážek)
Provozní teplota: -10 °C až 50 °C

Hmotnost: 28 g
Rozměry: 23 x 23 x 24 mm

b) zástrčka kamery

INPUT: 100-240 V AC 50/60 Hz
OUTPUT: 8 V DC, 500 mA

c) přijímač

Napájení: 8 V/DC

Spotřeba proudu: 190 mA
Frekvence: 2,4 GHz
Provozní teplota: -10 °C až 50 °C
Hmotnost: 120 g
Rozměry: 16 x 102 x 80 mm

d) síťová zástrčka přijímače

INPUT: 100-240 V AC 50/60 Hz
OUTPUT: 8 V DC, 500 mA



Příklad tohoto návodu zajistila společnost Conrad Electronic Česká republika, s. r. o.

Všechna práva vyhrazena. Jakékoliv druhy kopií tohoto návodu, jako např. fotokopie, jsou předmětem souhlasu společnosti Conrad Electronic Česká republika, s. r. o. Návod k použití odpovídá technickému stavu při tisku! **Změny vyhrazeny!**

© Copyright Conrad Electronic Česká republika, s. r. o.

ŠTO/2/2010