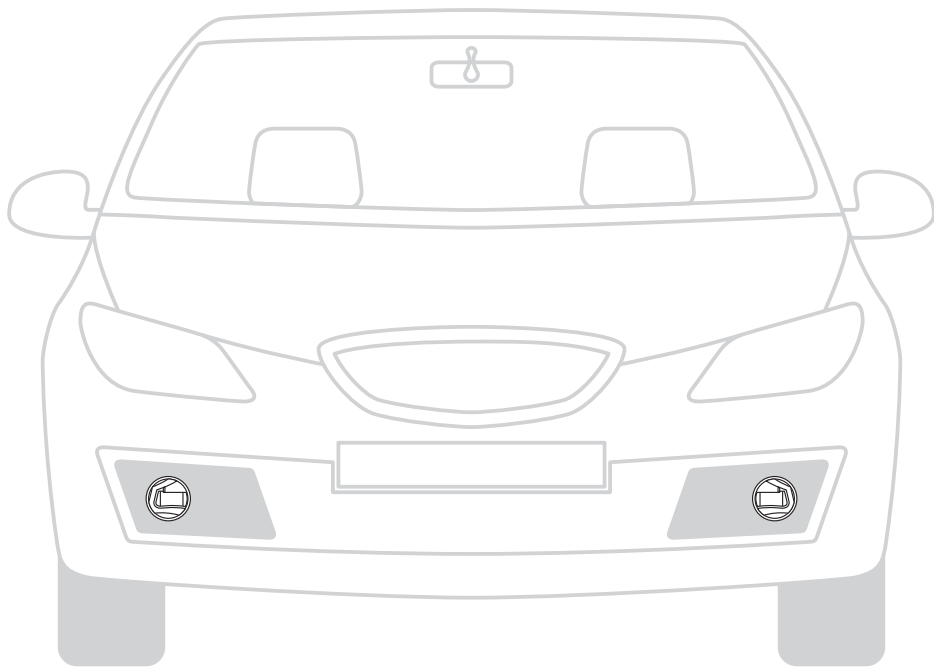
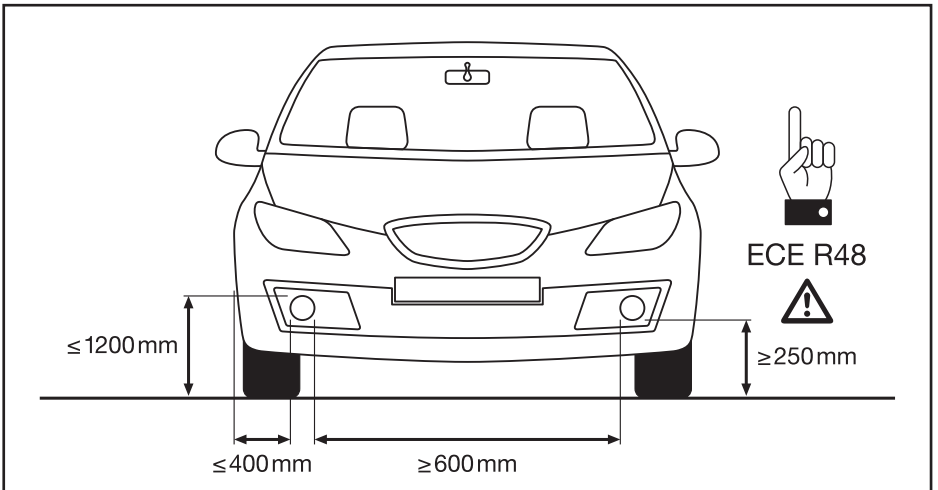
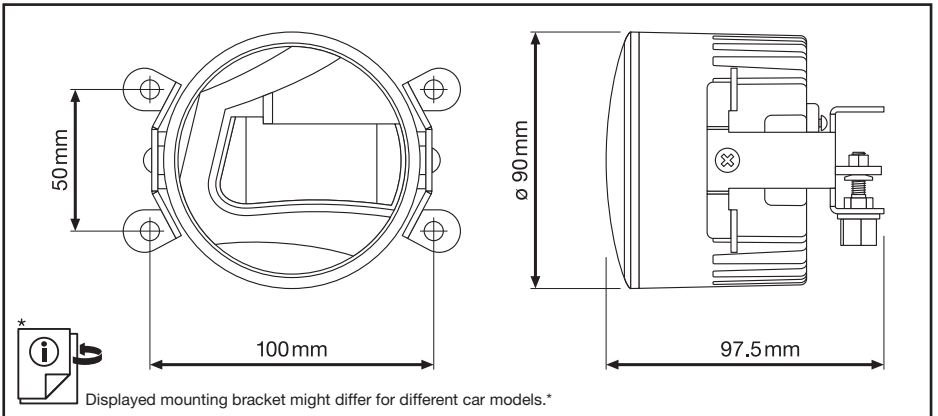
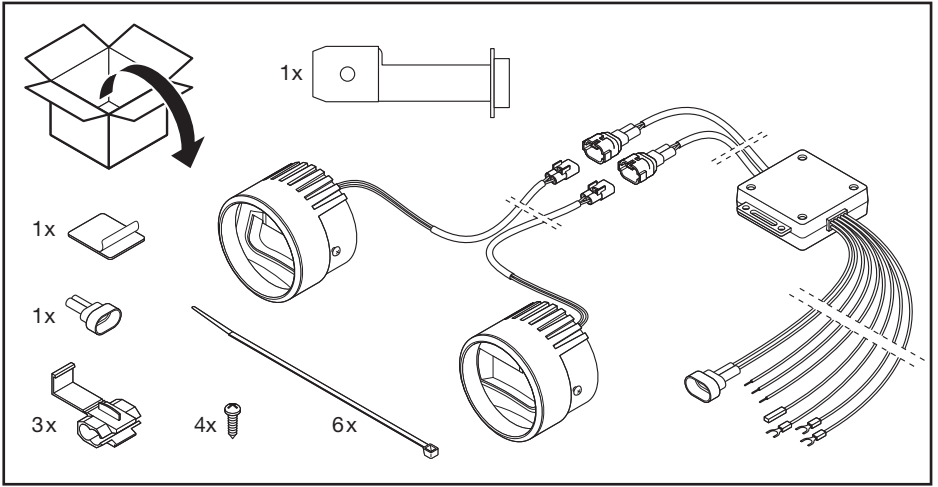


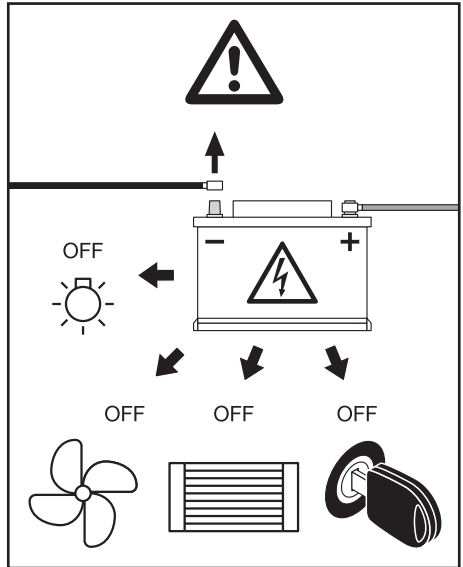
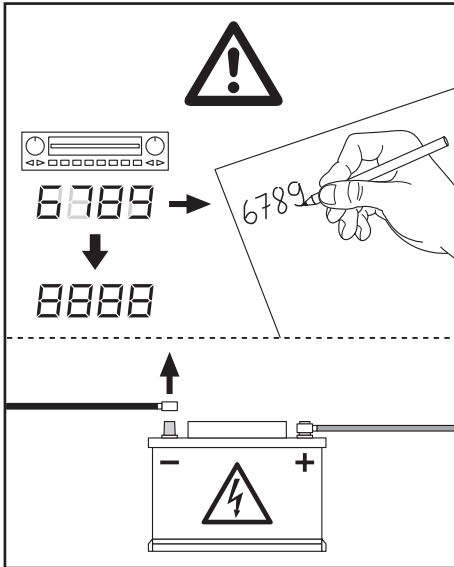
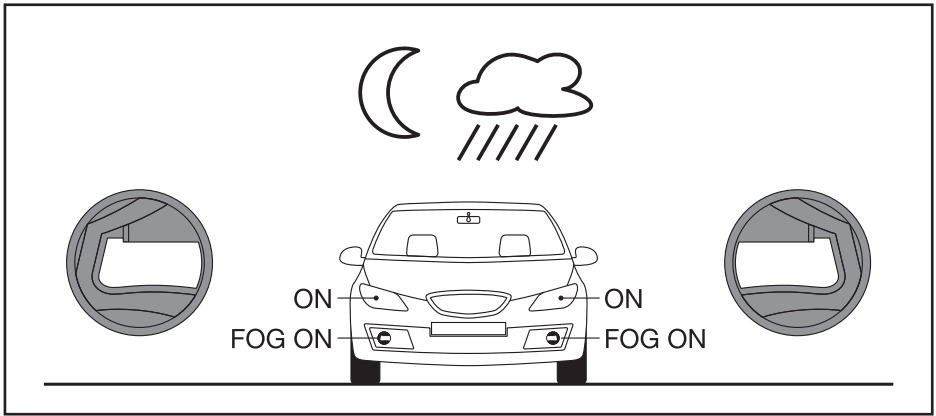
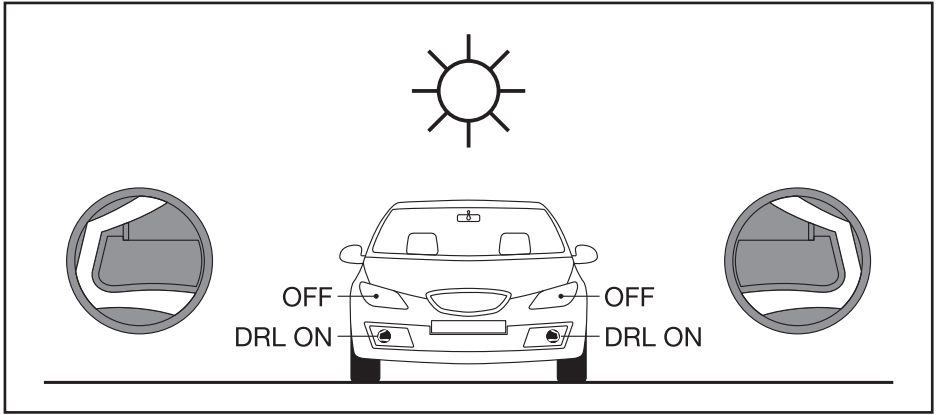
LED driving[®] FOG

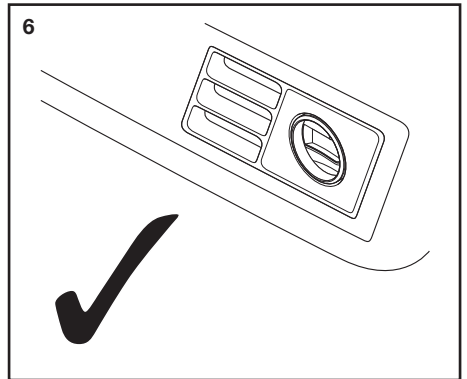
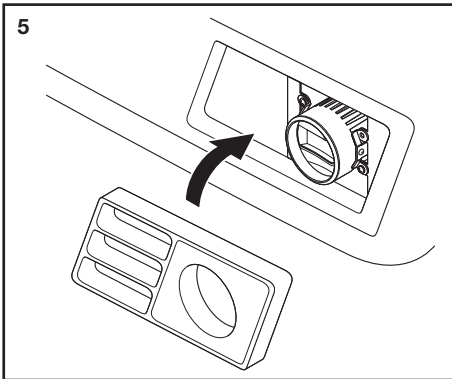
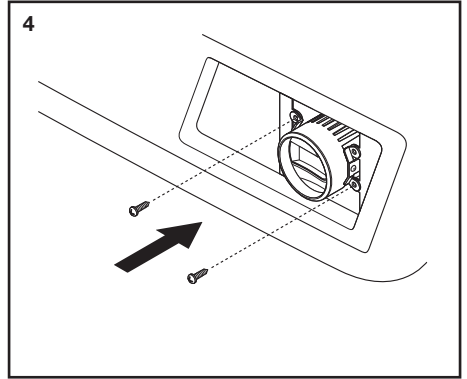
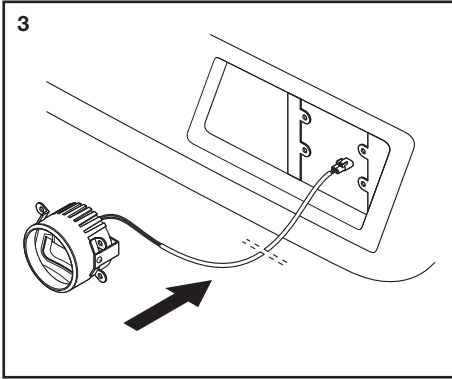
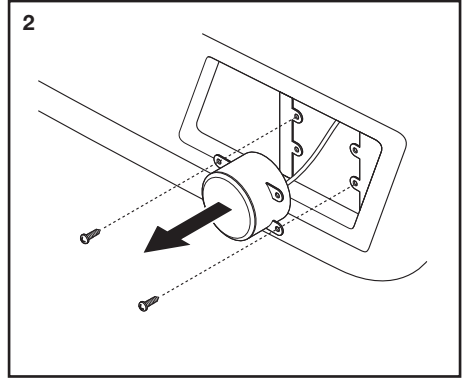
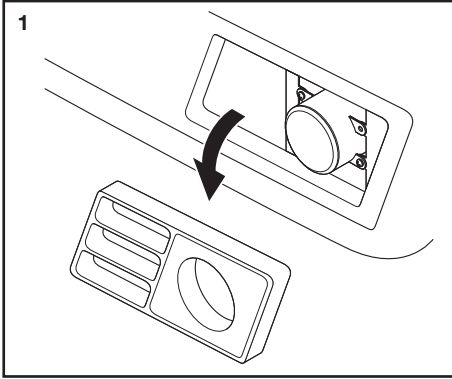
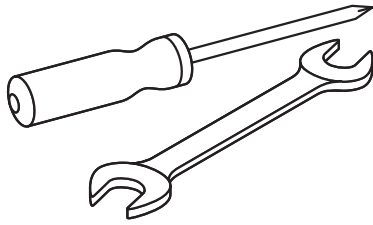


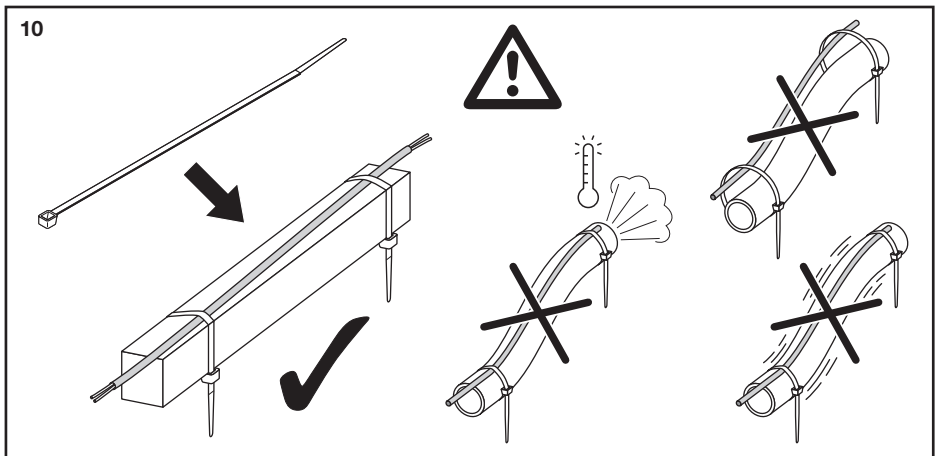
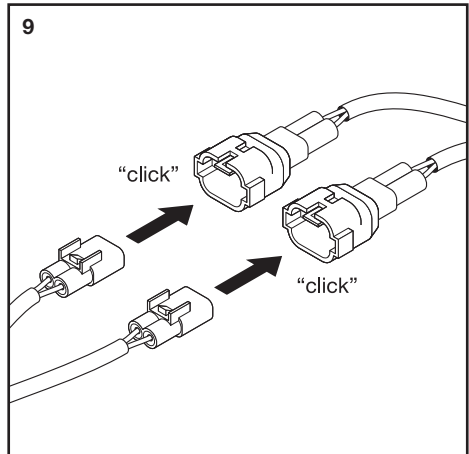
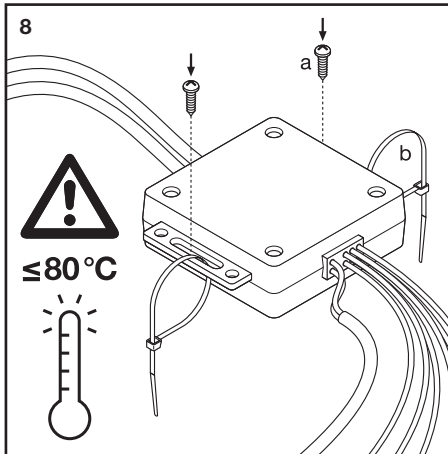
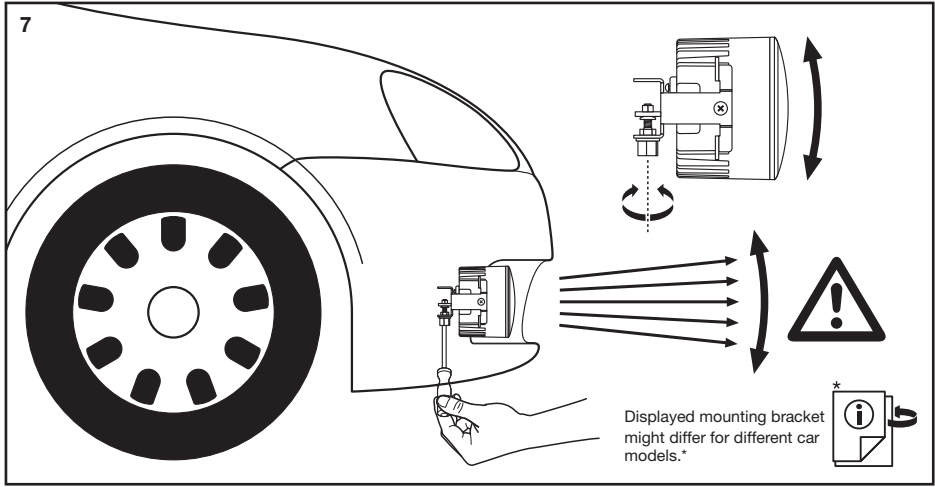
OSRAM

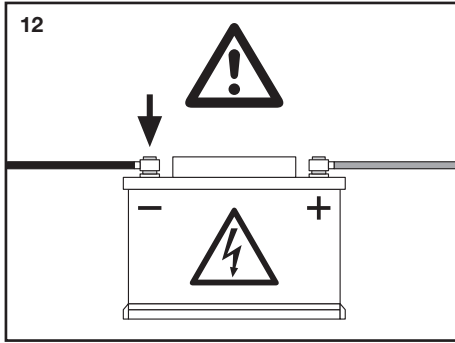












14

ON + OFF → DRL ON ✓

ON + ON → DRL OFF ✓

ON + ON + ON → FOG ON ✓

ON + A / B → Assistant cornering light* ON ✓

OFF → FOG OFF / DRL OFF ✓

GUARANTEE (www.osram.com/guarantee)

NAME

ADDRESS

PRODUCT NAME, MODEL

DATE OF PURCHASE



*

Ⓒ Displayed mounting bracket might differ for different car models. Connect to ACC signal. Connect to fog lamp connector. Assistant cornering light.

Ⓒ Der angezeigte Montagebügel kann je nach Wagenmodell unterschiedlich sein. An ACC-Signal anschließen. An Nebelleuchten-anschlusselement anschließen. Hilfsabbiegelicht.

Ⓒ Le support de montage représenté peut différer d'un modèle de voiture à l'autre. Connecter au signal ACC. Connecter au connecteur du feu de brouillard. Éclairage adaptatif.

Ⓒ La staffa di montaggio illustrata può differire a seconda del modello di vettura. Collegare al segnale ACC. Collegare al connettore del fendinebbia. Assistente cornering light.

Ⓒ El soporte de montaje representado puede diferir de un modelo de coche a otro. Conectar a la señal de ACC. Conectar al conector de faros antiniebla. Luz de asistencia en curvas.

Ⓒ O suporte de montagem apresentado pode variar consoante os diferentes modelos de carro. Ligar ao sinal ACC. Ligar ao conector do farol de nevoeiro. Luz de assistência em curva.

Ⓒ Η ρηθμιζόμενη βάση που παρουσιάζεται ενδέχεται να διαφέρει ανάλογα με το μοντέλο αυτοκινήτου. Σύνδεση σε σήμα ACC. Σύνδεση σε υποδοχέα προβολέα ομίχλης. Βοηθητικός φωτισμός διασταυρώσεων.

Ⓒ De afgebeelde bevestigingsbeugel kan verschillen bij verschillende automodellen. Op ACC-siganaal aansluiten. Op mistlampconnector aansluiten. Extra hoeklicht.

Ⓒ Monteringsstöden som visas kan variera för olika bilmodeller. Anslut till ACC signalen. Anslut till dimlampans kontakt. Assisterande kurvljus.

Ⓒ Näktyvä kiinnityssanka voi vaihdella eri automalleissa. Yhdistä ACC-signaaliin. Yhdistä sumuvaloliittimeen. Apukulmavalo.

Ⓒ Viste festebrakett kan variere for ulike biltyper. Koble til ACC-signalet. Koble til tåkelyskontakten. Assisterende svinglys.

Ⓒ Det viste monteringsbeslag kan avvige efter forskellige bilmodeller. Tilslut til ACC signal. Tilslut til connector for tågelygte. Assisterende kurvelys.

Ⓒ Zobrazená montážní konzola se může lišit pro různé modely automobilů. Připojení k signálu ACC. Připojení ke konektoru mlhovky. Asistenční světlo pro zatáčení.

Ⓒ Изображенный монтажный кронштейн может отличаться для разных моделей автомобилей. Соединение с сигналом ACC. Соединение с разъемом противотуманной фары. Вспомогательная фара освещения поворотов.

Ⓒ A megjelölt rögzítőkeret más járműtípus esetén eltérő lehet. Csatlakoztassa az ACC jelhez. Csatlakoztassa a ködlámpa csatlakozóhoz. Kisegítő irányjelző.

Ⓒ Pokazany wspornik montażowy może się różnić w zależności od modelu samochodu. Podłączyć do sygnału ACC. Podłączyć do złącza lampy przeciwmgielnej. Światło doświetlające zakręty.

Ⓒ Zobrazená montážna konzola sa môže líšiť pre rôzne modely automobilov. Pripojenie k signálu ACC. Pripojenie ku konektoru hmlového svetla. Asistenčné svetlo pre zatáčanie.

Ⓒ Prikazan namestitveni nosilec se lahko razlikuje pri različnih modelih avtomobilov. Priključite na signal ACC. Priključite na priključek za meglenke. Pomožna bočna luč.

Ⓒ Görüntülenen bağlantı parçaları farklı araba modelleri için farklılık gösterebilir. ACC sinyaline bağlayın. Sis lambası konektörüne bağlayın. Yardımcı viraj lambaları.

Ⓒ Prikazani nosač može se razlikovati za različite modele automobila. Spojite na ACC signal. Spojite na priključak svjetla za maglu. Pomoćno svjetlo za skretanje.

Ⓒ Brățara de fixare poate să difere în funcție de modelul mașinii. A se conecta la semnalul ACC. A se conecta la conectorul furii lui de ceață. Asistent cornering light.

Ⓒ Показаната монтажна скоба може да се различава за различните модели автомобили. Свързване към ACC сигнал. Свързване към конектор на фар за мъгла. Спомагателно осветяване при завиване.

Ⓒ Joonisel kujutatud paigaldusklember võib eri automudelitel erineda. Ühendamine ACC-signaaliga. Ühendamine udutule klemmiga. Kurvituuli.

Ⓒ Rodomas tvirtinimo laikiklis gali būti skirtingas skirtingų modelių automobiliams. Prisijungti prie ACC signalo. Prijungti prie priešrūkinį žibintų jungties. Papildomas posūkiu žibintas.

Ⓒ Redzamais montāžas kronšteins dažādiem automobiļu modeļiem var atšķirties. Pieslēgties ACC signālam. Pieslēgt miglas lukturnu savienotājiņ. Palīdzības pagriezienna rādītājs.

Ⓒ Prikazana montážna konzola môže se rozlikovati za različite modele automobila. Priključite na ACC signal. Priključite na konektor svetla za maglu. Pomočno svetlo za skretanje.

Ⓒ Зображений монтажний кронштейн може відрізнятись в різних моделях автомобілів. Приєднайте до джерела сигналу ACC. Приєднайте до роз'єму протитуманної фари. Дрпоміжна система освітлення поворотів.

Ⓒ 图中所示的安装支架可能因车型不同而有所差异。连接 ACC 信号。连接至雾灯连接器。辅助转向灯。

Ⓒ 圖中所示之安裝支架可能因車型不同而有所差異。連接 ACC 信號。連接至霧燈連接器。輔助轉向燈。

Ⓒ 표시된 장착용 브라켓은 차량 모델에 따라 달라질 수 있습니다. ACC 신호선에 연결합니다. 안개등 커넥터에 연결합니다. 보조 코너링 라이트입니다.

Ⓒ ตัวยึดที่แสดงอาจจะแตกต่างกันสำหรับรุ่นของรถยนต์ที่แตกต่างกันออกไป. เชื่อมต่อเข้ากับสัญญาณ ACC. เชื่อมต่อเข้ากับคอนเนคเตอร์ของหลอดไฟตัดหมอก. แสงไฟช่วยในการเข้าโค้ง.

OSRAM Asia Pacific Ltd.
30F China Resources Building,
26 Harbour Road
Wanchai, Hong Kong
www.osram.com



ECE R87
SAE
IP67

OSRAM GmbH
Steinerne Furt 62
86167 Augsburg
Germany
www.osram.com

G10457653
C10449058