



Tele ötlettel

Conrad Vevőszolgálat, 1124 Budapest, Jagelló út 30. Tel: 319-0250

Szükség-töltőkészülék mobiltelefonokhoz

Rendelési szám: 763044

Rendeltetés szerű használat

Ez a készülék egy kimerült vagy gyenge mobiltelefon-akku azonnali feltöltésére való. Ideális olyan esetekben, amikor a hagyományos mobiltelefon-töltőkészülék, vagy egy hálózati dugaszalj nem áll rendelkezésre. A töltő-készülék a kompatibilis mobiltelefonokat egy AA-elem segítségével tölti fel. Mindenesetre nem helyettesíti a hagyományos töltőkészülékeket, és csak olyan mobil-telefon esetén használható, amelyet korábban egyszer már teljesen feltöltöttünk.

Biztonsági és engedélyezési (CE) okokból tilos a töltő-készülék önkényes átalakítása és/vagy módosítása. A fentiekől eltérő használat nem megengedett, és a készülék károsodását eredményezheti, ezen kívül más veszélyeket, pl. rövidzár, tűz, áramütés, stb. is magában rejt.

Figyelmesen olvassuk el a jelen kezelési utasítást, és őrizzük meg a későbbi felhasználás céljára.

Biztonsági előírások

A kezelési utasítás figyelmen kívül hagyásából eredő károk esetén megszűnik a garancia. A következményes károkért nem vállalunk felelősséget.

A szakszerűtlen kezeléssel, vagy a biztonsági előírások be nem tartásából eredő személyi sérülésekért és anyagi károkért nem vállalunk felelősséget. Ezekben az esetekben is megszűnik a garancia.

- Ne tegyük ki a készüléket erős mechanikai igénybe-vételnek, vagy szélsőséges hőmérsékletek, közvetlen napsütés, erős rezgések és nedvesség behatásának.
- A töltőkészülék használatba vétele előtt vegyük figyelembe a rá csatlakoztatott készülék kezelési és használati utasítását is.
- Ne kapcsoljuk be azonnal a töltőt, ha hideg helyről hoztuk be meleg helyiségbe. Az ekkor keletkező páralecsapódás tönkretelheti a készüléket. Várjunk, amíg a töltő felveszi a megváltozott környezeti hőmérsékletet.
- Karbantartást, beállítást és javítást csak szakemberrel vagy szakszervizzel végeztessünk.

Elemcsere

1. Nyissuk ki az elemtartót az alsó alumíniumfedél lecsavarása által.
2. Rakjunk be helyes polaritással egy AA-méretű elemet. A negatív pólusnak kifelé kell néznie.
3. Zárjuk le ismét az elemtartót.

Akkor kell kicserélni az elemet, ha nem gyulladnak ki a töltő LED-jei a töltés közben.

Figyelem! Az AA-elem helyett a töltőkészülék egy AA-akkumulátorral táplálható, azonban az akkumulátorok kisebb feszültsége és kapacitása miatt a mobiltelefon üzem-élettartama rövidebb lesz.

Csatlakoztatás

1. Keressük meg a mobiltelefon feltöltéséhez szükséges kimeneti csatlakozót.
2. Kössük rá a kimeneti csatlakozót a töltőkészülékre.
3. Kössük össze a töltőkészüléket a mobiltelefonnal. A töltés automatikusan beindul ezuán. Kigyulladnak a piros LED-ek. Ne kapcsoljuk ki a mobiltelefont töltés közben.
4. Húzzuk le a töltőkészüléket a mobiltelefonról, ha a töltés befejeződött.

Eltávolítás

A használhatatlanná vált készüléket ne dobjuk a háztartási hulladék közé, hanem vigyük az elektromos hulladékok gyűjtőhelyére újrahasznosításra.

A kimerült elemeket vigyük speciális gyűjtőhelyre, vagy adjuk le bármelyik olyan szaküzletben, ahol elemeket is árusítanak.




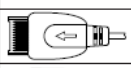



Műszaki adatok

Üzemi feszültség: 1,2V ÷ 1,5V

Töltőáram: max. 310 mA

Hatásfok: kb. 88%

Kompatibilis mobiltelefonok:

dugó	gyártmány	alkalmas típusok
	Nokia	1100, 2100, 2300, 3100, 3200, 3210, 3220, 3300, 3310, 3330, 3410, 3510, 3510i, 3650, 3660, 5100, 5110, 5140, 5210, 5510, 6090, 6150, 6210, 6220, 6230, 6310, 6600, 6650, 6800, 6810, 7210, 7600, 7610, 7650, 7700, 8210, 8310, 8810, 8850, 8890, 8910, 8910i, 9110, 9110i, 9210, 9500, 4211, N-Gage
	Nokia	E61, E70, E91, 3250, 6101, 6108, 6111, 6125, 6233, 6270, 6280, 7360, 7370
	Sony Ericsson	J200c, J210c, J220, J220c, J230, J230i, J800c, J800i, K300c, K310c, K506c, K508c, K510c, K610c, K600i, K608i, K700c, K750, K750i, K750c, K758c, K800c, M600c, P990c, V600i, W300c, W550c, W800c, W900c, K790c, S700c, T290c, V800, W600c, W810c, W810i, W950c, W800c, W800i, W800i, Z300, Z500, Z520c, Z530c, Z530i, Z800i, Z1010
	Motorola	A668, A732, A780, A1200, C305, C362, C510, C363, E680, E680i, L6, L7, V191, U6, V3, V3i, V3i, V320, V323, V325, V360, V361, V6, V668, V690, V8, V820, V860, V868, V870, V872, V875, V878, V880
	Siemens	A52, A55, A56, C46, C55, C56, C62, C65, M45, M65, MC60, S56, S57, SL55, SL56, SX1-4, 2128, SC55, SL55
	Siemens	C25, X25, C35, C45, 3518, 6618, C2588, 3518, 3618, 3508, 3568, 6688, 2118, M35, M50, ME45, M150, S35, S45, SL42, A35, A36, A45, A10, SL50, SL45, S25, S35, S45, 2508
	Samsung	B200, B600, C128, C208, C218, C238, D108, D410, D418, D428, D488, D508, D518, D608, D728, D738, D790, D808, D828, D870, E159, E239, E338, E348, E358, E368, E568, E608, E618, E628, E638, E648, E728, E738, E758, E768, E778, E808, E810, E818, E888, E900, E910, F209, F319, F359, i310, i320, i308, i530, i539, i819, i858, M299, M309, M329, M339, M309, M709, P308, P518, P738, P858, P900, S200, S4800, T309, W109, W129, W379, W399, X108, X138, X208, X308, X430, X458, X468, X478, X488, X608, X609, X619, X628, X638, X648, X668, X678, X689, X708, X808, X809, X818, X838, X859, X869, X889, X899, X909, X919, X929, X939, X969, X979, Z105, Z130, Z140V, Z150, Z300, Z308, Z350, Z400, Z500, Z510, Z540, Z550, Z560, Z600, Z700, Z710, ZX10