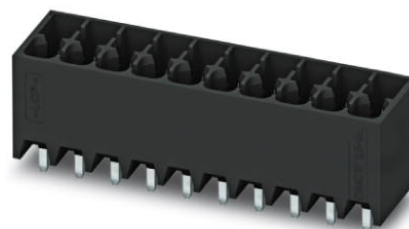


## DMCV 1,5/13-G1-3,5 P20THR


Rendelési szám: 1787315

Az ábrán a termék 10 pólusú változata látható

<http://eshop.phoenixcontact.hu/phoenix/treeViewClick.do?UID=1787315>

Alap készülékház, Névleges áram: 8 A, Méretezési feszültség (III/2):  
160 V, Pólusszám: 13, Raszterméret: 3,5 mm, Színe: fekete, Érintkező  
felülete: Cink, Szerelés: SMD/THT/THR

### Kereskedelmi adat

EAN	 4 046356 596930
Csomag	50
Vámtarifa	85366990
Katalógusoldal információ	Oldal 187 (CAT-1-2013)

### Termék jegyzetek

WEEE/RoHS-megfelelo: 2010.07.12



Az itt megadott adatok az online katalógusból származnak. Teljeskörű információkat és adatokat a felhasználói dokumentációknál találhat: <http://www.download.phoenixcontact.com>. Az internetes letöltésekhez eloször el kell fogadni az általános szerződési feltételeket.

### Muszaki adatok

#### Méretek / pólusok

Hossz	10,6 mm
Magasság	12 mm
Raszterméret	3,5 mm
„a” méret	42 mm
Pólusszám	13

Csapméretek	0,8 x 0,8 mm
Csaptávolság	5,50 mm
Furatlyuk átmérője	1,4 mm

#### Műszaki adatok

Termékcsalád	DMCV 1,5/..-G1-THR
Szigetelőanyag csoport	IIIa
Méretezési lökőfeszültség (III/3)	2,5 kV
Méretezési lökőfeszültség (III/2)	2,5 kV
Méretezési lökőfeszültség (II/2)	2,5 kV
Méretezési feszültség (III/2)	160 V
Méretezési feszültség (II/2)	250 V
Szabvány szerinti csatlakozás	EN-VDE
$I_N$ névleges áram	8 A
$U_N$ névleges feszültség	160 V
Maximális terhelőáram	8 A
Szigetelőanyag	LCP
Éghetőségi osztály az UL 94 szerint	V0
Szín	fekete
UL/CUL Usegroup B névleges feszültség	150 V
UL/CUL Usegroup B névleges áram	8 A

#### Tanúsítványok



Tanúsítások

cULus Recognized

Igényelt tanúsítások:

Ex tanúsítások:

### További termékek

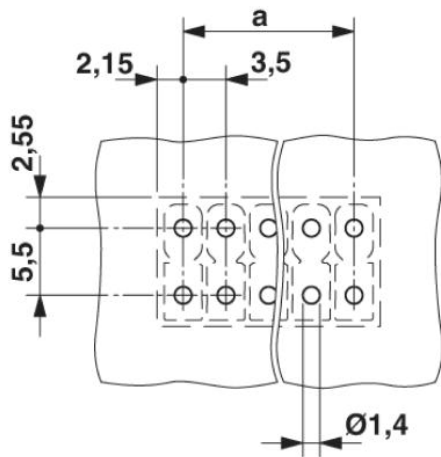
Termék      Típus leírás      Leírás

### Általános

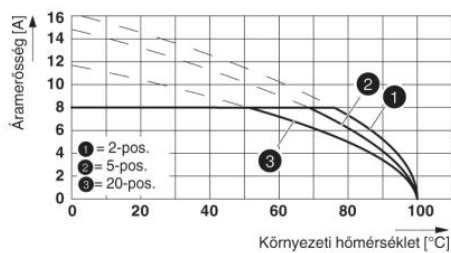
1790218	DFMC 1,5/13-ST-3,5	Dugaszrész, Névleges áram: 8 A, Méretezési feszültség (III/2): 160 V, Pólusszám: 13, Raszterméret: 3,5 mm, Csatlakozástechnika: Rugós csatlakozás, Színe: zöld, Érintkező felülete: Cink
---------	--------------------	--

### Rajzok

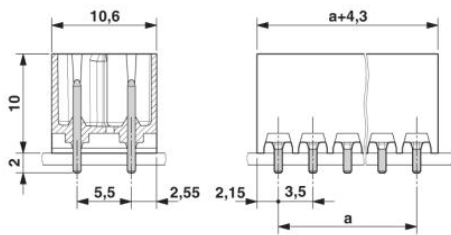
Furaterv/forrasztópad-geometria



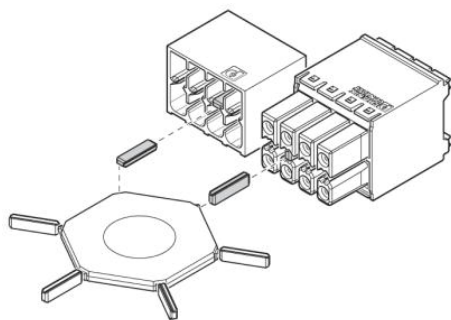
### Diagram



### Méretrajz



### Sematikus rajz



A CP-DMC... kódolóprofil alkalmazása

**Cím**

Phoenix Contact Kft.  
Gyár utca 2  
2040 Budaörs, Hungary  
Telefon +36-23/501-160  
Fax +36-23/418-438  
<http://www.phoenixcontact.hu>



Phoenix Contact Kft.  
Muszaki módosítás fenntartva;