

# Leiterplattensteckverbinder - IMC 1,5/10-ST-3,81 - 1857964

Bitte beachten Sie, dass die hier angegebenen Daten dem Online-Katalog entnommen sind. Die vollständigen Informationen und Daten entnehmen Sie bitte der Anwenderdokumentation. Es gelten die Allgemeinen Nutzungsbedingungen für Internet-Downloads. (<http://download.phoenixcontact.de>)



Steckerteil, Nennstrom: 8 A, Bemessungsspannung (III/2): 160 V, Polzahl: 10, Rastermaß: 3,81 mm, Anschlussart: Schraubanschluss, Farbe: grün, Kontaktoberfläche: Zinn

Abbildung zeigt eine 10-polige Variante des Artikels

## Produkteigenschaften

- Kombinationsmöglichkeiten mit IMC-Grundleisten für eine klare Trennung von Leiterplatten-Ein-/Ausgängen
- Kombinationsmöglichkeiten mit MC 1,5-Steckern für fliegende Verbindungen
- Raster: 3,81 mm
- Individuelle Polkodierung durch Stecken des Kodierprofils am invertierten Stecker und Entfernen der Kodiernase am Gegenstück
- Einsatz in berührungsgeschützten Applikationen

## Kaufmännische Daten

<b>Verpackungseinheit</b>	50
<b>GTIN</b>	4017918144203

## Technische Daten

### Maße

<b>Rastermaß</b>	3,81 mm
<b>Maß a</b>	34,29 mm

### Allgemein

<b>Artikelfamilie</b>	IMC 1,5/..-ST
<b>Isolierstoffgruppe</b>	I
<b>Bemessungsstoßspannung (III/3)</b>	2,5 kV
<b>Bemessungsstoßspannung (III/2)</b>	2,5 kV
<b>Bemessungsstoßspannung (II/2)</b>	2,5 kV
<b>Bemessungsspannung (III/3)</b>	160 V
<b>Bemessungsspannung (III/2)</b>	160 V
<b>Bemessungsspannung (II/2)</b>	320 V
<b>Anschluss gemäß Norm</b>	EN-VDE
<b>Nennstrom I<sub>N</sub></b>	8 A
<b>Nennquerschnitt</b>	1,5 mm <sup>2</sup>
<b>Belastungsstrom maximal</b>	8 A (bei 1,5 mm <sup>2</sup> Leiterquerschnitt)
<b>Isolierstoff</b>	PA

# Leiterplattensteckverbinder - IMC 1,5/10-ST-3,81 - 1857964

## Technische Daten

### Allgemein

Brennbarkeitsklasse nach UL 94	V0
Lehrdorn	A1
Abisolierlänge	7 mm
Polzahl	10
Schraubengewinde	M2
Anzugsdrehmoment min	0,22 Nm
Anzugsdrehmoment max	0,25 Nm

### Anschlussdaten

Leiterquerschnitt starr min	0,14 mm <sup>2</sup>
Leiterquerschnitt starr max	1,5 mm <sup>2</sup>
Leiterquerschnitt flexibel min	0,14 mm <sup>2</sup>
Leiterquerschnitt flexibel max	1,5 mm <sup>2</sup>
Leiterquerschnitt flexibel m. Aderendhülse ohne Kunststoffhülse min	0,25 mm <sup>2</sup>
Leiterquerschnitt flexibel m. Aderendhülse ohne Kunststoffhülse max	1,5 mm <sup>2</sup>
Leiterquerschnitt flexibel m. Aderendhülse m. Kunststoffhülse min	0,25 mm <sup>2</sup>
Leiterquerschnitt flexibel m. Aderendhülse m. Kunststoffhülse max	0,5 mm <sup>2</sup>
Leiterquerschnitt AWG/kcmil min	28
Leiterquerschnitt AWG/kcmil max	16
2 Leiter gleichen Querschnitts starr min	0,08 mm <sup>2</sup>
2 Leiter gleichen Querschnitts starr max	0,5 mm <sup>2</sup>
2 Leiter gleichen Querschnitts flexibel min	0,08 mm <sup>2</sup>
2 Leiter gleichen Querschnitts flexibel max	0,75 mm <sup>2</sup>
2 Leiter gleichen Querschnitts flexibel m. AEH ohne Kunststoffhülse min	0,2 mm <sup>2</sup>
2 Leiter gleichen Querschnitts flexibel m. AEH ohne Kunststoffhülse max	0,34 mm <sup>2</sup>
2 Leiter gleichen Querschnitts flexibel m. TWIN-AEH mit Kunststoffhülse min	0,5 mm <sup>2</sup>
2 Leiter gleichen Querschnitts flexibel m. TWIN-AEH mit Kunststoffhülse max	0,5 mm <sup>2</sup>
AWG nach UL/CUL min	30
AWG nach UL/CUL max	14

## Klassifikationen

### eCl@ss

eCl@ss 4.0	272607xx
eCl@ss 4.1	27260701
eCl@ss 5.0	27260701
eCl@ss 5.1	27260701

# Leiterplattensteckverbinder - IMC 1,5/10-ST-3,81 - 1857964

## Klassifikationen

### eCl@ss

eCl@ss 6.0	27260704
eCl@ss 7.0	27440402
eCl@ss 8.0	27440402

### ETIM

ETIM 3.0	EC001121
ETIM 4.0	EC002638
ETIM 5.0	EC002638

### UNSPSC

UNSPSC 6.01	30211810
UNSPSC 7.0901	39121409
UNSPSC 11	39121409
UNSPSC 12.01	39121409
UNSPSC 13.2	39121409

## Approbationen

UL Recognized / VDE Gutachten mit Fertigungsüberwachung / cUL Recognized / GOST / IECCE CB Scheme / GOST / CCA / cULus Recognized /

### Approbationsdetails

<b>UL Recognized</b>		
Usegroups	B	D
Nennspannung UN	300 V	300 V
Nennstrom IN	8 A	8 A
mm²/AWG/kcmil	30-14	30-14

<b>VDE Gutachten mit Fertigungsüberwachung</b>	
Nennspannung UN	160 V
Nennstrom IN	8 A
mm²/AWG/kcmil	0.2-1.5

<b>cUL Recognized</b>	
-----------------------	--

# Leiterplattensteckverbinder - IMC 1,5/10-ST-3,81 - 1857964

## Approbationen

Usegroups	B	D
Nennspannung UN	300 V	300 V
Nennstrom IN	8 A	8 A
mm <sup>2</sup> /AWG/kcmil	30-14	30-14

GOST

IECEE CB Scheme

Nennspannung UN	160 V
Nennstrom IN	8 A
mm <sup>2</sup> /AWG/kcmil	0.2-1.5

CCA

Nennspannung UN	160 V
Nennstrom IN	8 A
mm <sup>2</sup> /AWG/kcmil	0.2-1.5

cULus Recognized

## Zubehör

### Kodierelement

CP-MSTB - 1734634



## Schraubwerkzeug

# Leiterplattensteckverbinder - IMC 1,5/10-ST-3,81 - 1857964

## Zubehör

SZS 0,4X2,5 VDE - 1205037



---

## Klemmenmarker beschriftet

SK 3,81/2,8:FORTL.ZAHLEN - 0804109



---

## Kabelgehäuse

KGG-MC 1,5/ 2 - 1834343



KGG-MC 1,5/ 6 - 1834385

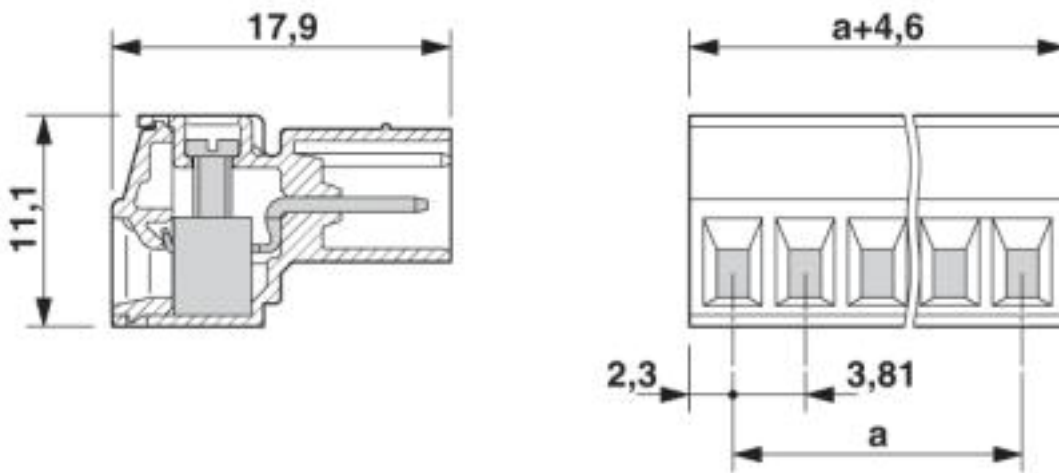


---

## Zeichnungen

# Leiterplattensteckverbinder - IMC 1,5/10-ST-3,81 - 1857964

Maßzeichnung



© Phoenix Contact 2013 - alle Rechte vorbehalten  
<http://www.phoenixcontact.com>