

Leiterplattensteckverbinder - DMCV 1,5/16-G1F-3,5-LR P20THR - 1787535

Bitte beachten Sie, dass die hier angegebenen Daten dem Online-Katalog entnommen sind. Die vollständigen Informationen und Daten entnehmen Sie bitte der Anwenderdokumentation. Es gelten die Allgemeinen Nutzungsbedingungen für Internet-Downloads. (<http://download.phoenixcontact.de>)



Grundgehäuse, Nennstrom: 8 A, Bemessungsspannung (III/2): 160 V, Polzahl: 16, Rastermaß: 3,5 mm, Farbe: schwarz, Kontaktoberfläche: Zinn, Montage: SMD/THT/THR

Abbildung zeigt eine 10-polige Variante mit 20 Kontakten

Produkteigenschaften

- Grundgehäuse mit Flansch können mit Steckern mit Schraubflansch oder mit Lock & Release-Hebeln kombiniert werden
- Gurtverpackte Grundgehäuse auf Anfrage
- Der Abstand von der Platinenkante bis zur ersten Lochreihe ist mit 8 mm kompatibel zu den MC-Grundgehäusen
- Extrem kleine THR-Doppelstock-Grundgehäuse für SMT- und Wellenlötprozessen

Kaufmännische Daten

Verpackungseinheit	50
GTIN	4046356597159

Technische Daten

Maße

Länge	10,6 mm
Höhe	12 mm
Rastermaß	3,5 mm
Maß a	52,5 mm
Stiftabmessungen	0,8 x 0,8 mm
Stiftabstand	5,50 mm
Bohrlochdurchmesser	1,4 mm

Allgemein

Artikelfamilie	DMCV 1,5/..-G1F-THR
Isolierstoffgruppe	IIIa
Bemessungsstoßspannung (III/3)	2,5 kV
Bemessungsstoßspannung (III/2)	2,5 kV
Bemessungsstoßspannung (II/2)	2,5 kV
Bemessungsspannung (III/3)	160 V
Bemessungsspannung (III/2)	160 V
Bemessungsspannung (II/2)	250 V

Leiterplattensteckverbinder - DMCV 1,5/16-G1F-3,5-LR P20THR - 1787535

Technische Daten

Allgemein

Anschluss gemäß Norm	EN-VDE
Nennstrom I _N	8 A
Belastungsstrom maximal	8 A
Isolierstoff	LCP
Brennbarkeitsklasse nach UL 94	V0
Farbe	schwarz
Polzahl	16

Klassifikationen

eCl@ss

eCl@ss 4.0	272607xx
eCl@ss 4.1	27260701
eCl@ss 5.0	27260701
eCl@ss 5.1	27260701
eCl@ss 6.0	27260704
eCl@ss 7.0	27440402
eCl@ss 8.0	27440402

ETIM

ETIM 4.0	EC002637
ETIM 5.0	EC002637


UNSPSC

UNSPSC 6.01	30211810
UNSPSC 7.0901	39121409
UNSPSC 11	39121409
UNSPSC 12.01	39121409
UNSPSC 13.2	39121409

Approbationen

UL Recognized / cUL Recognized / VDE Gutachten mit Fertigungsüberwachung / IECCEB Scheme / cULus Recognized /

Approbationsdetails

		
Usegroups	B	C
Nennspannung UN	150 V	50 V

Leiterplattensteckverbinder - DMCV 1,5/16-G1F-3,5-LR P20THR - 1787535

Approbationen

Usegroups	B	C
Nennstrom IN	8 A	8 A
mm ² /AWG/kcmil		

cUL Recognized

Usegroups	B	C
Nennspannung UN	150 V	50 V
Nennstrom IN	8 A	8 A
mm ² /AWG/kcmil		

VDE Gutachten mit Fertigungsüberwachung

Nennspannung UN	160 V
Nennstrom IN	8 A
mm ² /AWG/kcmil	

IECEE CB Scheme

Nennspannung UN	160 V
Nennstrom IN	8 A
mm ² /AWG/kcmil	

cULus Recognized

Zubehör

Kodierelement

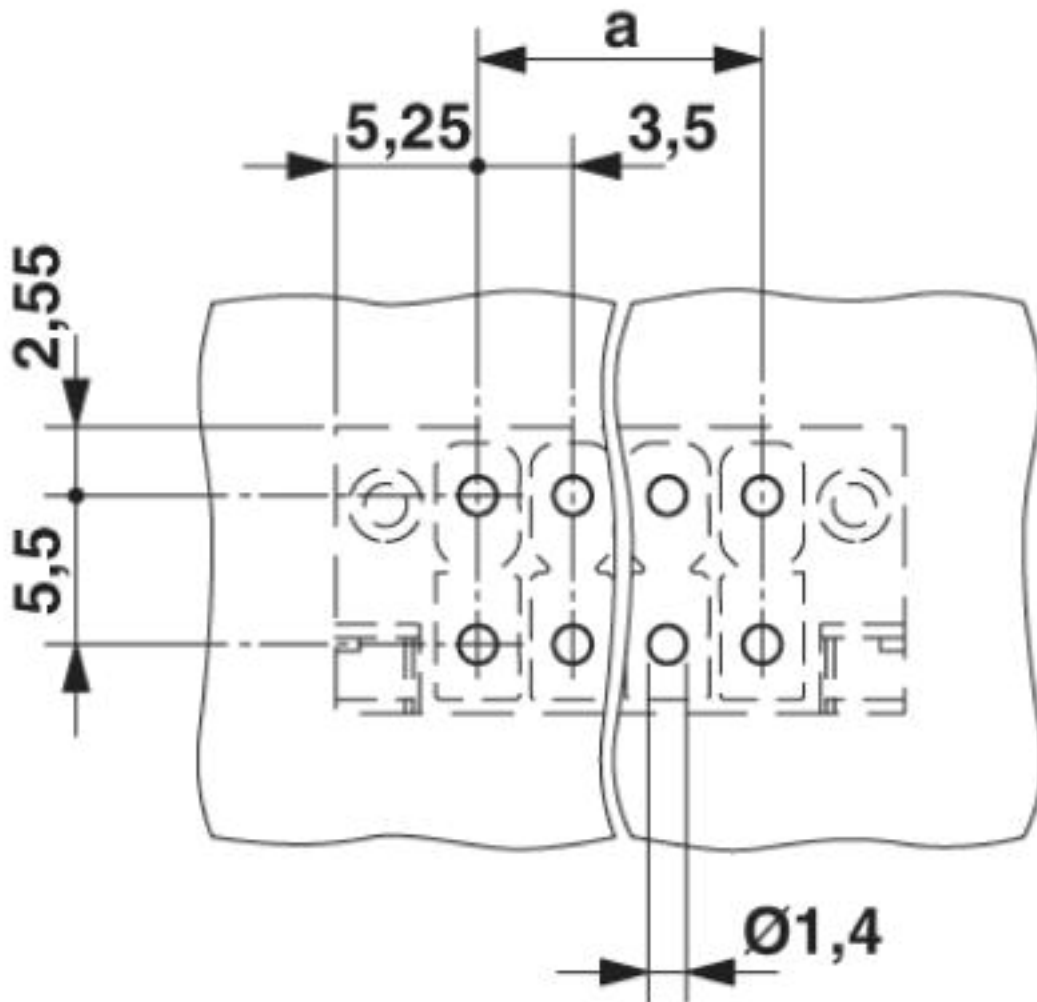
CP-DMC 1,5-THR NAT - 1790647



Leiterplattensteckverbinder - DMCV 1,5/16-G1F-3,5-LR P20THR - 1787535

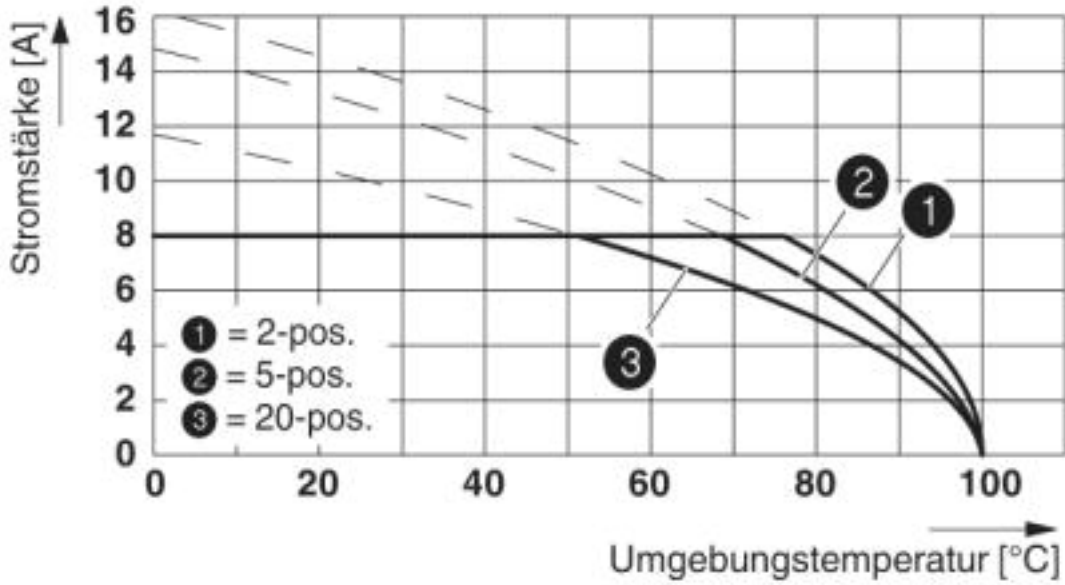
Zeichnungen

Bohrplan

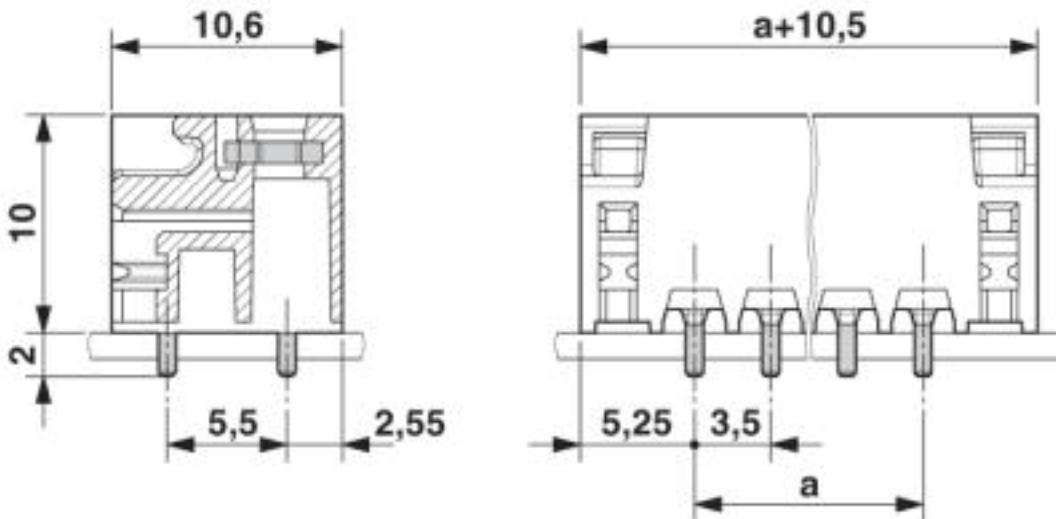


Leiterplattensteckverbinder - DMCV 1,5/16-G1F-3,5-LR P20THR - 1787535

Diagramm

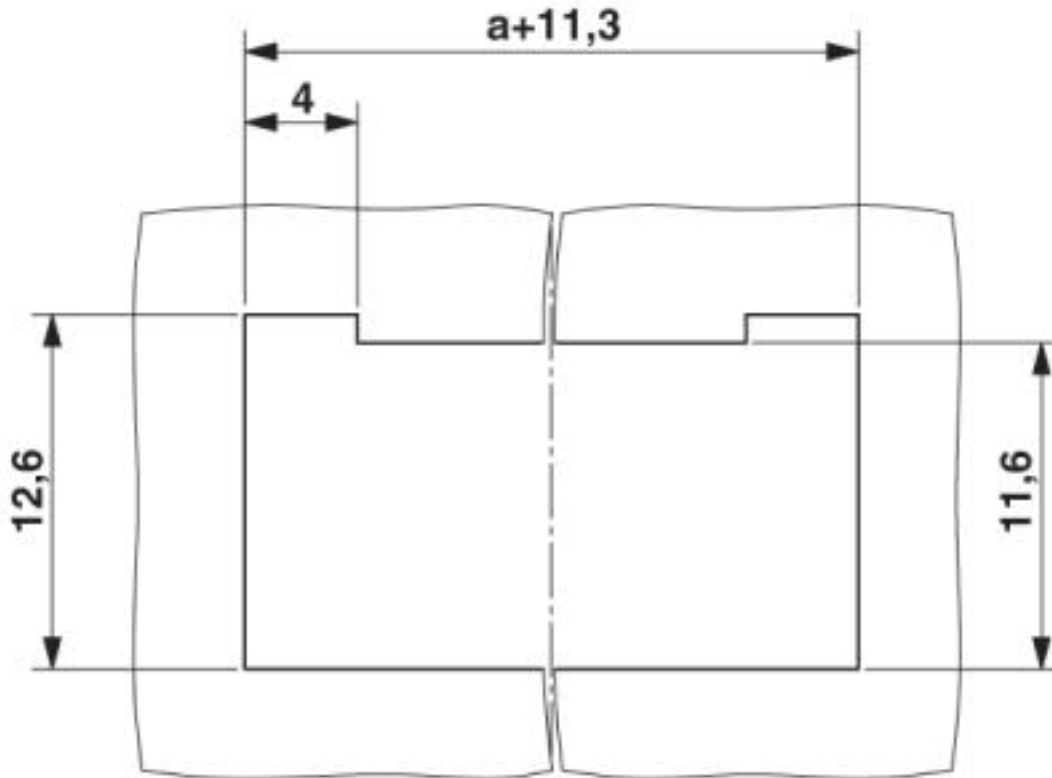


Maßzeichnung



Leiterplattensteckverbinder - DMCV 1,5/16-G1F-3,5-LR P20THR - 1787535

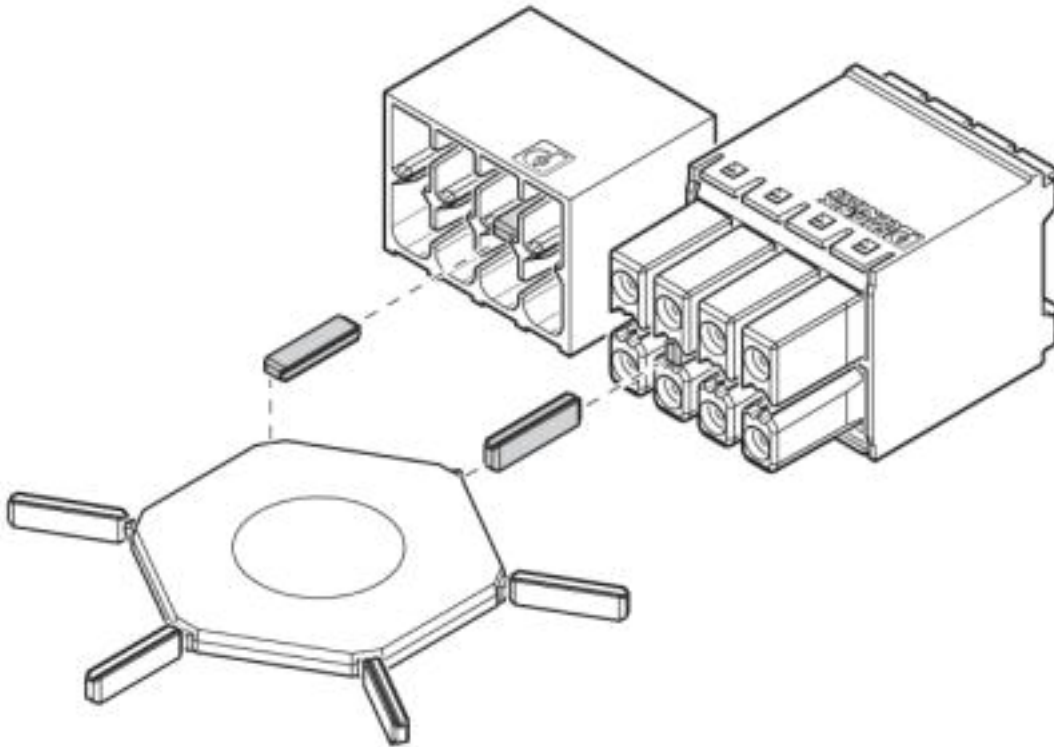
Schemazeichnung



Wandausschnitt

Leiterplattensteckverbinder - DMCV 1,5/16-G1F-3,5-LR P20THR - 1787535

Schemazeichnung



Anwendung des Kodierprofils CP-DMC...

© Phoenix Contact 2013 - alle Rechte vorbehalten
<http://www.phoenixcontact.com>