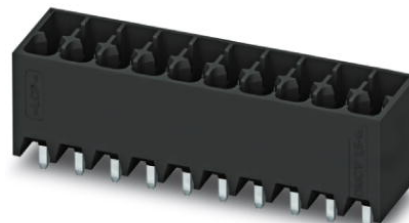


DMCV 1,5/14-G1-3,5 P20THR


Codice articolo: 1787328

La figura illustra la versione a 10 poli dell'articolo

<http://eshop.phoenixcontact.it/phoenix/treeViewClick.do?UID=1787328>

Preso base, Corrente nominale: 8 A, Tensione di dimensionamento (III/2): 160 V, N. poli: 14, Passo: 3,5 mm, Colore: nero, Superficie contatti: Stagno, Montaggio: SMD/THT/THR

Dati commerciali

EAN	 4 046356 596947
VPE	50
Tariffa doganale	85366990
Peso lordo pezzi	5,53 g

Note dei prodotti

Conforme alle direttive WEEE/RoHS
dal: 12.07.2010



Verificare che i dati qui riportati siano ricavati dal catalogo online. Utilizzare tutte le informazioni e i dati della documentazione per l'utente alla pagina <http://www.download.phoenixcontact.it> Per il download da Internet, valgono le condizioni generali di utilizzo.

Dati tecnici

Misure/poli

Lunghezza	10,6 mm
Altezza	12 mm
Passo	3,5 mm
Misura a	45,5 mm
N. poli	14

Dimensioni dei codoli	0,8 x 0,8 mm
Distanza codoli	5,50 mm
Diametro foro	1,4 mm

Dati tecnici

Famiglia articolo	DMCV 1,5/..-G1-THR
Gruppo materiale isolante	IIIa
Tensione impulsiva di dimensionamento (III/3)	2,5 kV
Tensione impulsiva di dimensionamento (III/2)	2,5 kV
Tensione impulsiva di dimensionamento (II/2)	2,5 kV
Tensione di dimensionamento (III/2)	160 V
Tensione di dimensionamento (II/2)	250 V
Attacco a norma	EN-VDE
Corrente nominale I_N	8 A
Tensione nominale U_N	160 V
Corrente di carico massima	8 A
Materiale isolante	LCP
Classe di combustibilità a norma UL 94	V0
Colore	nero
Tensione nominale UL/CUL Use Group B	150 V
Corrente nominale UL/CUL Use Group B	8 A

Omologazioni



Omologazioni

cULus Recognized

Omologazioni richieste:

Omologazioni Ex:

Accessori

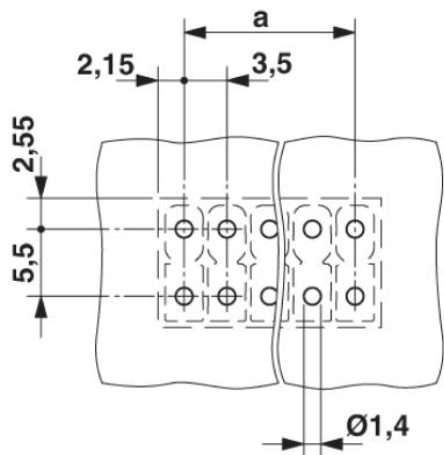
Articolo	Denominazione	Descrizione
Generale		
1790647	CP-DMC 1,5-THR NAT	Linguetta di codifica, per presa successiva nelle nervature di codifica della spina o della presa base, in materiale isolante, colore: naturale

Prodotti complementari

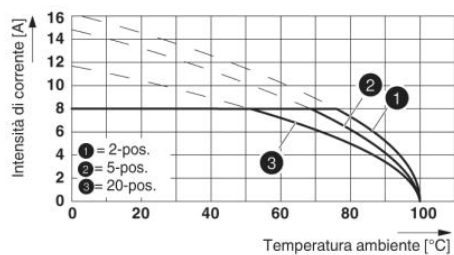
Articolo	Denominazione	Descrizione
Generale		
1790221	DFMC 1,5/14-ST-3,5	Spina, Corrente nominale: 8 A, Tensione di dimensionamento (III/2): 160 V, N. poli: 14, Passo: 3,5 mm, Tipo di connessione: Connessione a molla, Colore: verde, Superficie contatti: Stagno

Disegni

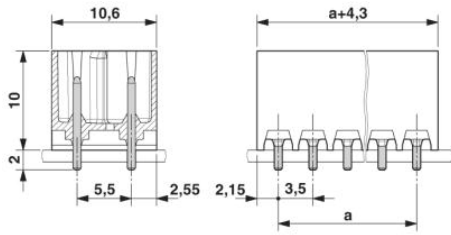
Dima di forat./geometria di pad di saldat.



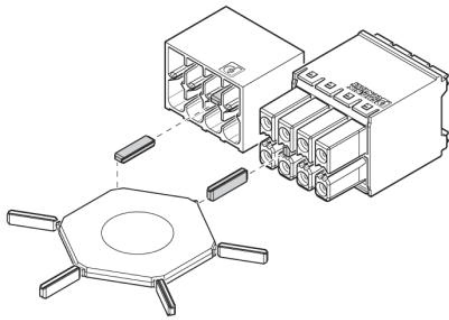
Diagramma



Disegno quotato



Disegno schema



Use of the CP-DMC... coding profile

Indirizzo

PHOENIX CONTACT S.p.A.
Via Bellini, 39/41
Cusano Milanino (MI), Italy
Tel.: +39 02 660591
Fax +39 02 66059500
<http://www.phoenixcontact.it>



© 2010 Phoenix Contact
Con riserva di modifiche tecniche.