

Grundleiste - MCV 1,5/15-GF-3,81 - 1830729

Bitte beachten Sie, dass die hier angegebenen Daten dem Online-Katalog entnommen sind. Die vollständigen Informationen und Daten entnehmen Sie bitte der Anwenderdokumentation. Es gelten die Allgemeinen Nutzungsbedingungen für Internet-Downloads. (<http://download.phoenixcontact.de>)



Grundgehäuse, Nennstrom: 8 A, Bemessungsspannung (III/2): 160 V, Polzahl: 15, Rastermaß: 3,81 mm, Farbe: grün, Kontaktoberfläche: Zinn, Montage: Löten

Abbildung zeigt eine 10-polige Variante des Artikels

Produkteigenschaften

- Varianten mit Rastnasen zur Verriegelung von Steckern mit Rastflanschen
- Stiftleisten mit geringer Bauhöhe und kompakten Rastern

Kaufmännische Daten

Verpackungseinheit	50
GTIN	4017918051372

Technische Daten

Maße

Länge	7,25 mm
Rastermaß	3,81 mm
Maß a	53,34 mm
Stiftabmessungen	0,8 x 0,8 mm
Bohrlochdurchmesser	1,2 mm

Allgemein

Artikelfamilie	MCV 1,5/...-GF
Isolierstoffgruppe	IIIa
Bemessungsstoßspannung (III/3)	2,5 kV
Bemessungsstoßspannung (III/2)	2,5 kV
Bemessungsstoßspannung (II/2)	2,5 kV
Bemessungsspannung (III/3)	160 V
Bemessungsspannung (III/2)	160 V
Bemessungsspannung (II/2)	250 V
Anschluss gemäß Norm	EN-VDE
Nennstrom I_N	8 A
Belastungsstrom maximal	8 A
Isolierstoff	PBT
Brennbarkeitsklasse nach UL 94	V0

Grundleiste - MCV 1,5/15-GF-3,81 - 1830729

Technische Daten

Allgemein

Farbe	grün
Polzahl	15

Klassifikationen

eCl@ss

eCl@ss 4.0	272607xx
eCl@ss 4.1	27260701
eCl@ss 5.0	27260701
eCl@ss 5.1	27260701
eCl@ss 6.0	27260704
eCl@ss 7.0	27440402
eCl@ss 8.0	27440402

ETIM

ETIM 3.0	EC001121
ETIM 4.0	EC002637
ETIM 5.0	EC002637

UNSPSC

UNSPSC 6.01	30211810
UNSPSC 7.0901	39121409
UNSPSC 11	39121409
UNSPSC 12.01	39121409
UNSPSC 13.2	39121409

Approbationen

CSA / VDE Gutachten mit Fertigungsüberwachung / GOST / IECCEB Scheme / GOST / CCA /

Approbationsdetails

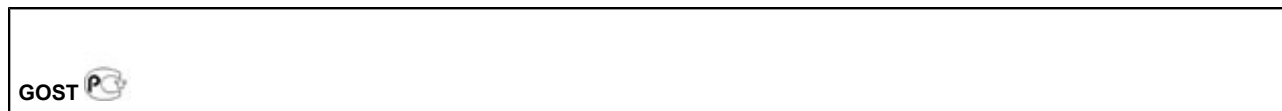
Usegroups	B	D
Nennspannung UN	300 V	300 V
Nennstrom IN	8 A	8 A
mm ² /AWG/kcmil		


VDE Gutachten mit Fertigungsüberwachung

Grundleiste - MCV 1,5/15-GF-3,81 - 1830729

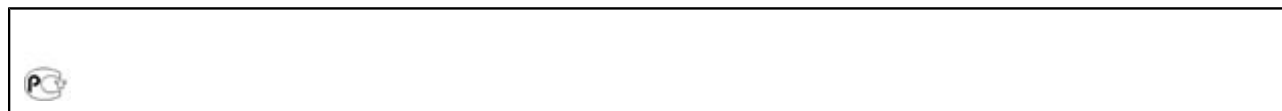
Approbationen

Nennspannung UN	160 V
Nennstrom IN	8 A
mm ² /AWG/kcmil	



IECEE CB Scheme 

Nennspannung UN	160 V
Nennstrom IN	8 A
mm ² /AWG/kcmil	



CCA

Nennspannung UN	160 V
Nennstrom IN	8 A
mm ² /AWG/kcmil	

Zubehör

Klemmenmarker beschriftet

SK 3,81/2,8:FORTL.ZAHLEN - 0804109



Kodierelement

Grundleiste - MCV 1,5/15-GF-3,81 - 1830729

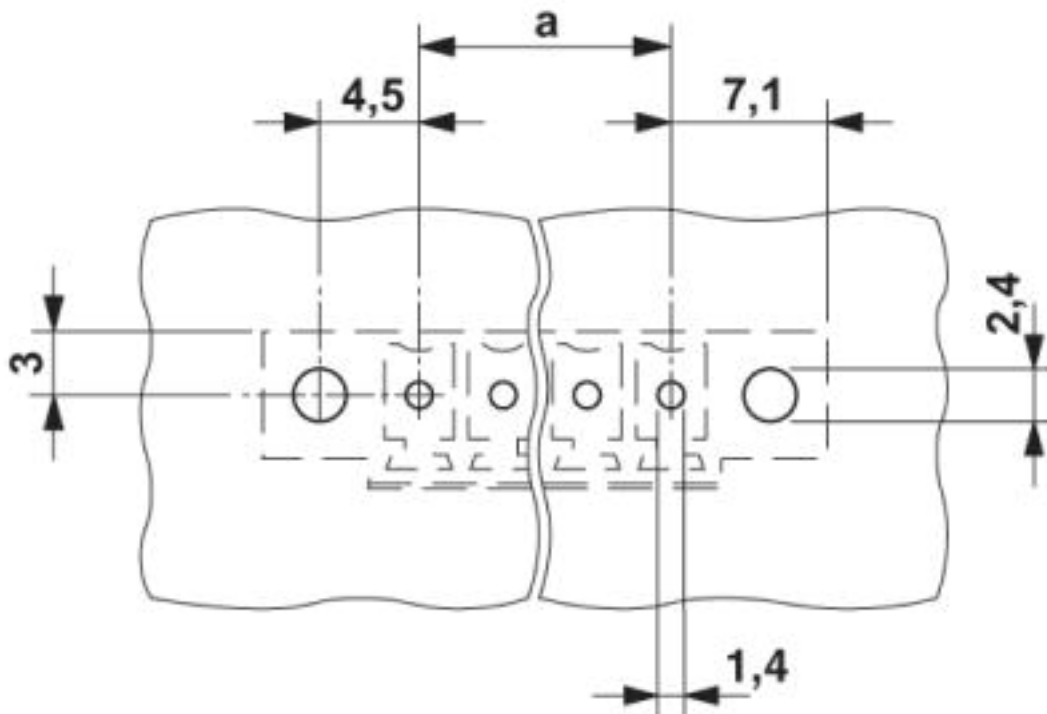
Zubehör

CP-MSTB - 1734634



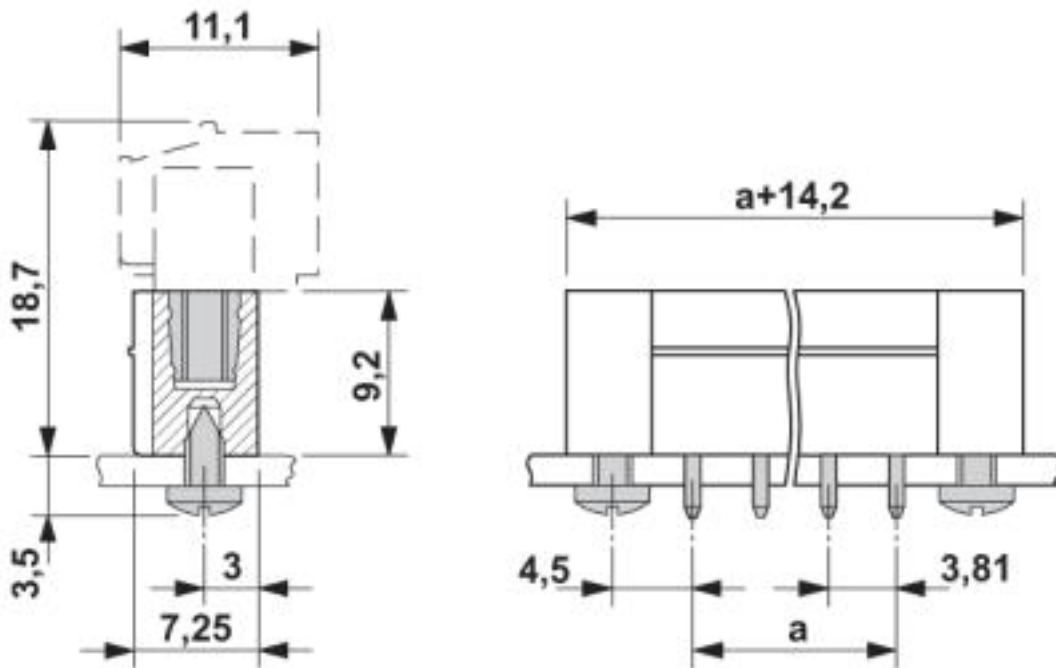
Zeichnungen

Bohrplan



Grundleiste - MCV 1,5/15-GF-3,81 - 1830729

Maßzeichnung



© Phoenix Contact 2013 - alle Rechte vorbehalten
<http://www.phoenixcontact.com>