


ZFKDSA 1-V-6,35

Obj.č.: 1707357


<http://eshop.phoenixcontact.cz/phoenix/treeViewClick.do?UID=1707357>

Svorka pro plošné spoje, Jmenovitý proud: 12 A, Jmenovité napětí: 200 V, Rozteč: 3,81 mm, Počet pólů: 1, Způsob připojení: Pružinový spoj, Montáž: Pájení, Směr připojení vodič/deska: 90 °, Barva: zelená

Údaje

EAN	 4 017918 144791
Balení	1 ks
Celní tarif	85369010
Váha brutto v kusech	0,00166 kg
Informace v katalogu	Strana 41 (CC-2005)

Poznámky k produktu

WEEE/RoHS-compliant since:
01.01.2003



<http://www.download.phoenixcontact.com>
Please note that the data given here has been taken from the online catalog. For comprehensive information and data, please refer to the user documentation. The General Terms and Conditions of Use apply to Internet downloads.

Technické údaje

rozměry / póly

Délka	15,9 mm
Měřítka rastru	3,81 mm
Počet pólů	1
rozměry kolíku	0,8 x 0,8 mm
průměr vyvrtaného otvoru	1,2 mm

Technická data

Rodina výrobků	ZFKDS(A) 1-V
zatěžovací rázové napětí (III/3)	2,5 kV
zatěžovací rázové napětí (III/2)	2,5 kV
zatěžovací rázové napětí (II/2)	2,5 kV
Jmenovité napětí (III/3)	200 V
jmenovité napětí (III/2)	200 V
jmenovité napětí (II/2)	400 V
Přípojka podle normy	EN-VDE
Jmenovitý proud I_N	12 A
jmenovitý průřez	1 mm ²
Délka odstranění izolace	7,5 mm
Jmenovité napětí UL/CUL Usegroup B	250 V
Jmenovitý proud UL/CUL Usegroup B	10 A
Jmenovité napětí UL/CUL Usegroup D	300 V
Jmenovitý proud UL/CUL Usegroup D	10 A

Data připojení

Průřez vodiče AWG/kcmil min.	26
Průřez vodiče AWG/kcmil max.	16
2 vodiče se stejným průřezem flexibilní min	0,14 mm ²
2 vodiče se stejným průřezem flexibilní max	0,2 mm ²
AWG podle UL/CUL min	26
AWG podle UL/CUL max	16

Certifikáty/Osvědčení



Aprobace

cULus Recognized, GOST

Vyžádané aprobace:

Aprobace z:

Příslušenství

Informace Popis Popis výrobku

Nářadí

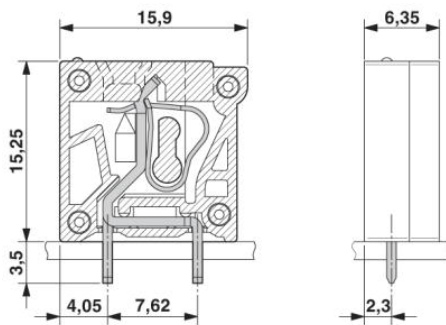
1204504	SZF 0-0,4X2,5	Ovládací nástroj, pro svorky ST, vhodný také jako šroubovák s drážkou, velikost: 0,4x2,5x75mm, 2komponentní rukojeť, s ochranou proti odvinutí
---------	---------------	--

Značení

0804109	SK 3,81/2,8:FORTL.ZAHLEN	Označovací karty, Karta, bílá, popsané, podélně: pořadová čísla 1-10, 11-20 atd. až 91-(99)100, Způsob montáže: Lepení, pro šířku svorek: 3,81 mm
---------	--------------------------	---

Výkres/schéma

Výkres v měřítku



Adresa

PHOENIX CONTACT, s.r.o.
Dornych 47
617 00 Brno, Czech Republic
Telefon +420 542 213 401
Fax +420 542 213 701
<http://www.phoenixcontact.cz>



© 2013 Phoenix Contact
Technické změny vyhrazeny.