


# ZFKDSA 1-V-6,35

Codice articolo: 1707357

<http://eshop.phoenixcontact.it/phoenix/treeViewClick.do?UID=1707357>

Morsetto per c.s., Corrente nominale: 12 A, Tensione nominale: 200 V, Passo: 3,81 mm, N. poli: 1, Collegamento: Connessione a molla, Montaggio: Saldatura, Direzione di collegamento conduttore/scheda: 90 °, Colore: verde

## Dati commerciali

EAN	 4 017918 144791
VPE	50 pcs.
Tariffa doganale	85369010
Peso lordo pezzi	1,66 g

## Note dei prodotti

Conforme alle direttive WEEE/RoHS  
dal: 01.01.2003



Verificare che i dati qui riportati siano ricavati dal catalogo online. Utilizzare tutte le informazioni e i dati della documentazione per l'utente alla pagina <http://www.download.phoenixcontact.it> Per il download da Internet, valgono le condizioni generali di utilizzo.

## Dati tecnici

### Misure/poli

Lunghezza	15,9 mm
Passo	3,81 mm
N. poli	1
Dimensioni dei codoli	0,8 x 0,8 mm
Diametro foro	1,2 mm

#### Dati tecnici

Famiglia articolo	ZFKDS(A) 1-V
Tensione impulsiva di dimensionamento (III/3)	2,5 kV
Tensione impulsiva di dimensionamento (III/2)	2,5 kV
Tensione impulsiva di dimensionamento (II/2)	2,5 kV
Tensione di dimensionamento (III/3)	200 V
Tensione di dimensionamento (III/2)	200 V
Tensione di dimensionamento (II/2)	400 V
Attacco a norma	EN-VDE
Corrente nominale $I_N$	12 A
Sezione nominale	1 mm <sup>2</sup>
Lunghezza di spelatura	7,5 mm
Tensione nominale UL/CUL Use Group B	250 V
Corrente nominale UL/CUL Use Group B	10 A
Tensione nominale UL/CUL Use Group D	300 V
Corrente nominale UL/CUL Use Group D	10 A

#### Dati di collegamento

Sezione trasversale conduttore AWG/kcmil min.	26
Sezione trasversale conduttore AWG/kcmil max.	16
2 conduttori stesso diametro, flessibili min.	0,14 mm <sup>2</sup>
2 conduttori stesso diametro, flessibili max.	0,2 mm <sup>2</sup>
AWG secondo UL/CUL min	26
AWG secondo UL/CUL max	16

#### Omologazioni



Omologazioni

cULus Recognized, GOST

Omologazioni richieste:

Omologazioni Ex:

## Accessori

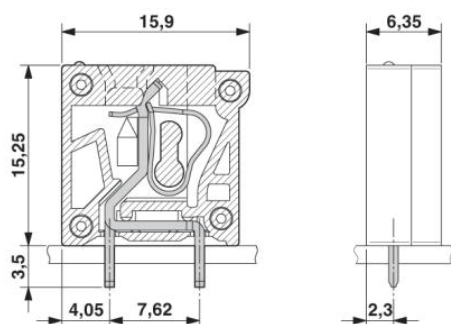
Articolo Denominazione Descrizione

### Utensili

1204504	SZF 0-0,4X2,5	Utensile, per morsetti ST, adatto anche come cacciavite per teste a taglio, dimensioni: 0,4x2,5x75 mm, manico a 2 componenti, con protezione anti-svitamento
---------	---------------	--

## Disegni

Disegno quotato



**Indirizzo**

PHOENIX CONTACT S.p.A.  
Via Bellini, 39/41  
Cusano Milanino (MI), Italy  
Tel.: +39 02 660591  
Fax +39 02 66059500  
<http://www.phoenixcontact.it>



© 2010 Phoenix Contact  
Con riserva di modifiche tecniche.