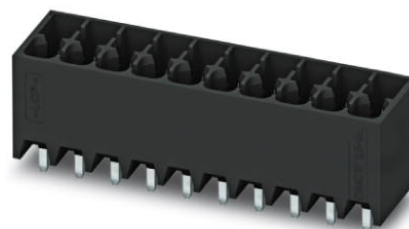


## DMCV 1,5/ 3-G1-3,5 P20THR

Artikelnummer: 1787218

De afbeelding toont een 10-polige variant van het artikel

<http://catalog.phoenixcontact.net/phoenix/treeViewClick.do?UID=1787218>

basiselement, nominale stroom: 8 A, nominale spanning (III/2): 160 V,  
aantal polen: 3, rastermaat: 3,5 mm, kleur: zwart, contactoppervlak:  
tin, montage: SMD/THT/THR

### Commerciële gegevens

EAN	 4 046356 596831
Opmerking	Oprachtsgebonden productie
sales group	E100
VPE	50 Pcs.
Douanetarief	85366990
Brutogewicht per stuk	KG
Nettogewicht per stuk	KG
Zie cataloguspagina	Pagina 187 (CAT-1-2013)

Houd er a.u.b. rekening mee dat de hier aangegeven gegevens uit de online catalogus afkomstig zijn. De volledige informatie en gegevens vindt u in de gebruikersdocumentatie onder <http://www.download.phoenixcontact.de>. Op alle internet downloads zijn de Algemene gebruiksvoorwaarden van toepassing.

### Technische gegevens

#### Afmetingen / Polen

lengte	10,6 mm
hoogte	12 mm
rastermaat	3,5 mm
afm. a	7 mm
aantal polen	3

stiftafmetingen	0,8 x 0,8 mm
stiftafstand	5,50 mm
printgatdiameter	1,4 mm

#### Technische gegevens

artikelfamilie	DMCV 1,5/..-G1-THR
isolatiemateriaalgroep	IIIa
teststootspanning (III/3)	2,5 kV
teststootspanning (III/2)	2,5 kV
teststootspanning (II/2)	2,5 kV
nominale spanning (III/2)	160 V
nominale spanning (II/2)	250 V
aansluiting overeenkomstig norm	EN-VDE
nominale stroom $I_N$	8 A
nominale spanning $U_N$	32 V
belastingstroom maximaal	8 A
isolatiemateriaal	LCP
brandbaarheidsklasse volgens UL 94	V0
Kleur	zwart
nominale spanning UL/CUL Usegroup B	150 V
nominale stroom UL/CUL Usegroup B	8 A

#### Toelatingen



toelatingen

cULus Recognized

aangevraagde toelatingen:

Ex-toelatingen:

### Toebehoren

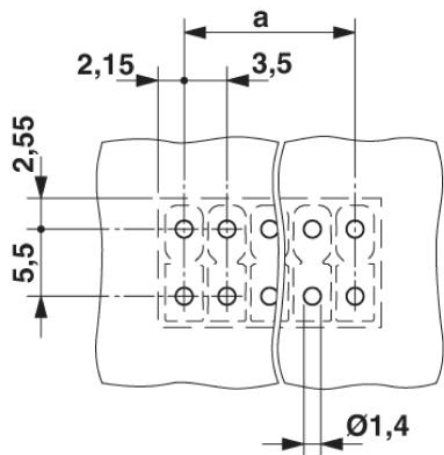
Artikel	Omschrijving	Omschrijving
<b>algemeen</b>		
1790647	CP-DMC 1,5-THR NAT	Polarisatieprofiel, voor het naderhand insteken in de polarisatieribben van het connectordeel of het basiselement, van kunststof, kleur: blank

### Aanvullende producten

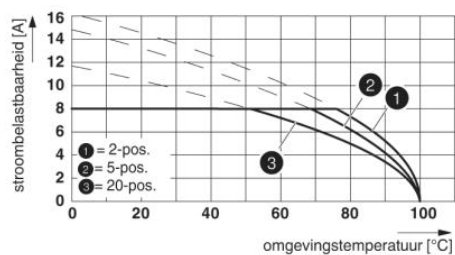
Artikel	Omschrijving	Omschrijving
<b>algemeen</b>		
1790111	DFMC 1,5/ 3-ST-3,5	stekerdeel, nominale stroom: 8 A, nominale spanning (III/2): 160 V, aantal polen: 3, rastermaat: 3,5 mm, aansluittype: veerdrukaansluiting, kleur: groen, contactoppervlak: tin

### Tekeningen

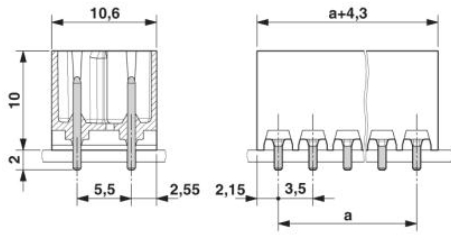
boorsjabloon/soldeerpadgeometrie



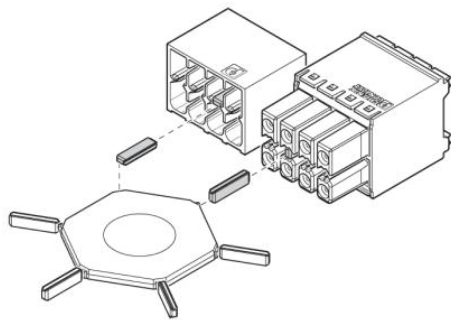
diagram



### Maatschets



### schematekening



Toepassing van het polarisatieprofiel CP-DMC...

## Adresgegevens

PHOENIX CONTACT Deutschland GmbH  
Flachmarktstr. 8  
32825 Blomberg, Germany  
Tel. +49 5235 3 12000  
Fax +49 5235 3 41200  
<http://www.phoenixcontact.de>



© 2012 Phoenix Contact  
Technische wijzigingen voorbehouden