

Leiterplatten-Anschlussklemme - MKDS 1/12-3,5 - 1751345

Bitte beachten Sie, dass die hier angegebenen Daten dem Online-Katalog entnommen sind. Die vollständigen Informationen und Daten entnehmen Sie bitte der Anwenderdokumentation. Es gelten die Allgemeinen Nutzungsbedingungen für Internet-Downloads. (<http://download.phoenixcontact.de>)



Leiterplattenklemme, Nennstrom: 13,5 A, Nennspannung: 200 V, Rastermaß: 3,5 mm, Polzahl: 12, Anschlussart: Schraubanschluss, Montage: Löten, Anschlussrichtung Leiter/Platine: 0 °, Farbe: grün

Abbildung zeigt eine 10-polige Variante des Artikels

Produkteigenschaften

- Einreihige Bauform mit horizontaler Anschlussrichtung

Kaufmännische Daten

Verpackungseinheit	50
GTIN	4017918103903

Technische Daten

Maße

Länge	7,3 mm
Rastermaß	3,5 mm
Maß a	38,5 mm
Stiftabmessungen	0,5 x 0,9 mm
Bohrlochdurchmesser	1,1 mm

Allgemein

Artikelfamilie	MKDS 1
Isolierstoffgruppe	I
Bemessungsstoßspannung (III/3)	2,5 kV
Bemessungsstoßspannung (III/2)	2,5 kV
Bemessungsstoßspannung (II/2)	2,5 kV
Bemessungsspannung (III/3)	160 V
Bemessungsspannung (III/2)	200 V
Bemessungsspannung (II/2)	400 V
Anschluss gemäß Norm	EN-VDE
Nennstrom I_N	13,5 A
Nennquerschnitt	1,5 mm ²
Isolierstoff	PA
Oberfläche Lötpin	Sn
Brennbarkeitsklasse nach UL 94	V0

Leiterplatten-Anschlussklemme - MKDS 1/12-3,5 - 1751345

Technische Daten

Allgemein

Abisolierlänge	5 mm
Polzahl	12
Schraubengewinde	M2
Anzugsdrehmoment min	0,22 Nm
Anzugsdrehmoment max	0,25 Nm

Anschlussdaten

Leiterquerschnitt starr min	0,14 mm ²
Leiterquerschnitt starr max	1,5 mm ²
Leiterquerschnitt flexibel min	0,14 mm ²
Leiterquerschnitt flexibel max	1,5 mm ²
Leiterquerschnitt flexibel m. Aderendhülse ohne Kunststoffhülse min	0,25 mm ²
Leiterquerschnitt flexibel m. Aderendhülse ohne Kunststoffhülse max	0,5 mm ²
Leiterquerschnitt flexibel m. Aderendhülse m. Kunststoffhülse min	0,25 mm ²
Leiterquerschnitt flexibel m. Aderendhülse m. Kunststoffhülse max	0,5 mm ²
Leiterquerschnitt AWG/kcmil min	26
Leiterquerschnitt AWG/kcmil max	16
2 Leiter gleichen Querschnitts starr min	0,14 mm ²
2 Leiter gleichen Querschnitts starr max	0,5 mm ²
2 Leiter gleichen Querschnitts flexibel min	0,14 mm ²
2 Leiter gleichen Querschnitts flexibel max	0,34 mm ²
AWG nach UL/CUL min	30
AWG nach UL/CUL max	16

Klassifikationen

eCl@ss

eCl@ss 4.0	27141109
eCl@ss 4.1	27141109
eCl@ss 5.0	27141190
eCl@ss 5.1	27141190
eCl@ss 6.0	27261101
eCl@ss 7.0	27440401
eCl@ss 8.0	27440401

ETIM

ETIM 3.0	EC001121
ETIM 4.0	EC002643
ETIM 5.0	EC002643

UNSPSC

Leiterplatten-Anschlussklemme - MKDS 1/12-3,5 - 1751345

Klassifikationen

UNSPSC

UNSPSC 6.01	30211801
UNSPSC 7.0901	39121432
UNSPSC 11	39121432
UNSPSC 12.01	39121432
UNSPSC 13.2	39121432

Approbationen

CSA / UL Recognized / SEV / cUL Recognized / GOST / CCA / IECEE CB Scheme / GOST / cULus Recognized /

Approbationsdetails

CSA		
Usegroups	B	D
Nennspannung UN	150 V	300 V
Nennstrom IN	10 A	10 A
mm ² /AWG/kcmil	28-16	28-16

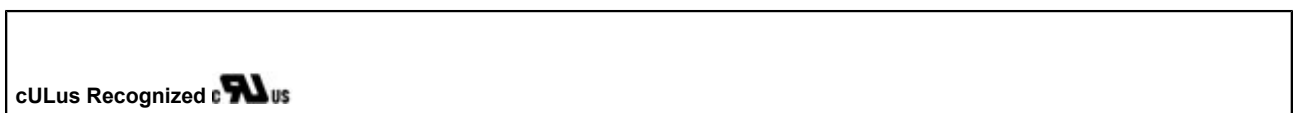
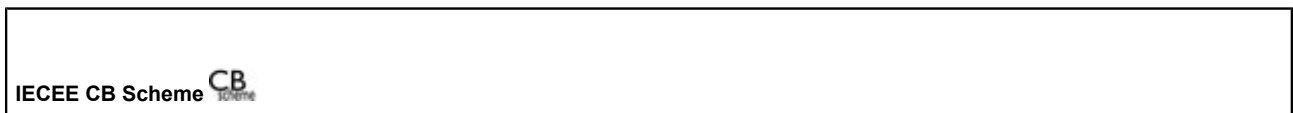
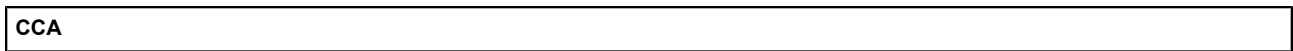
UL Recognized		
Usegroups	B	D
Nennspannung UN	300 V	300 V
Nennstrom IN	10 A	10 A
mm ² /AWG/kcmil	30-16	30-16

SEV	
Nennspannung UN	125 V
Nennstrom IN	
mm ² /AWG/kcmil	1.5

cUL Recognized		
Usegroups	B	D
Nennspannung UN	300 V	300 V
Nennstrom IN	10 A	10 A
mm ² /AWG/kcmil	30-16	30-16

Leiterplatten-Anschlussklemme - MKDS 1/12-3,5 - 1751345

Approbationen



Zubehör

Schraubwerkzeug

SZS 0,4X2,5 VDE - 1205037



Klemmenmarker beschriftet

SK 3,5/2,8:FORTL.ZAHLEN - 0804073



Klemmenmarker unbeschriftet

Leiterplatten-Anschlussklemme - MKDS 1/12-3,5 - 1751345

Zubehör

SK U/2,8 WH:UNBEDRUCKT - 0803883



Bezeichnungstift

B-STIFT - 1051993



Zubehör

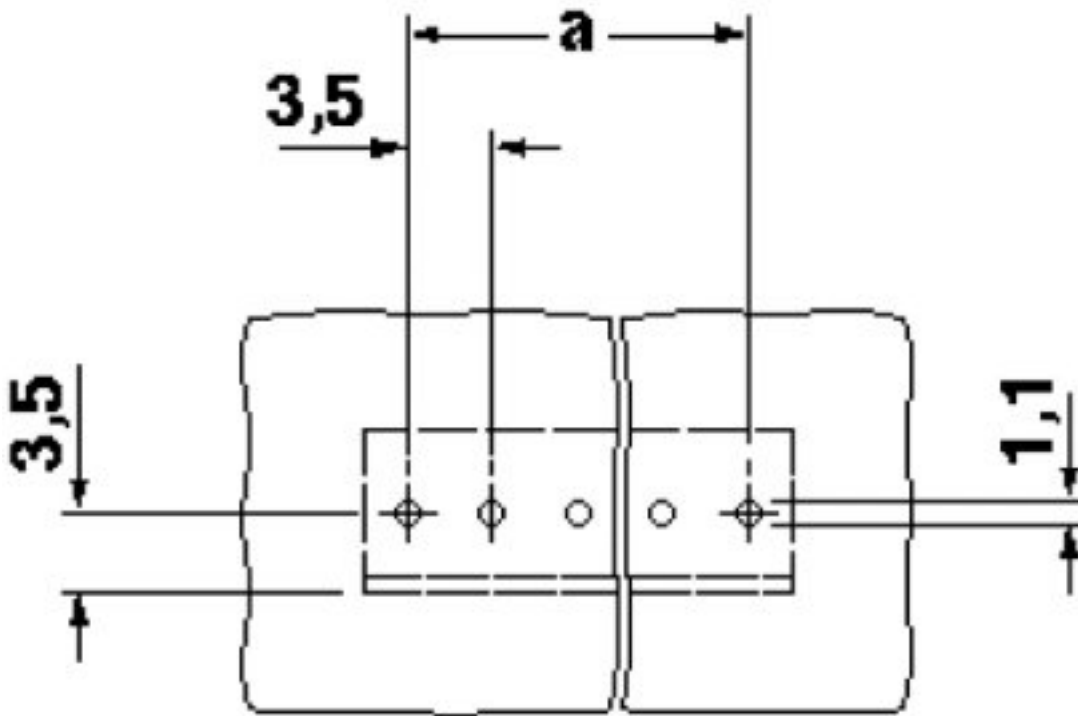
SK 3,5/2,8:SO - 0805030



Zeichnungen

Leiterplatten-Anschlussklemme - MKDS 1/12-3,5 - 1751345

Bohrplan



Maßzeichnung

© Phoenix Contact 2013 - alle Rechte vorbehalten
<http://www.phoenixcontact.com>