

ÚVOD

Děkujeme, že jste si vybrali produkt PT-2430PC. Vaše nová tiskárna štítků P-touch používá program P-touch Editor Lite, který je nainstalován v zařízení. Pro vytváření kreativních štítků již na svůj počítač nemusíte instalovat žádný program ani ovladače. Tento návod obsahuje důležité bezpečnostní informace a jednoduché pokyny pro obsluhu vaší nové tiskárny štítků P-touch. Předtím, než zařízení začnete používat, si tyto pokyny určitě přečtete a použijte je v souladu s nimi. Mějte návod po ruce pro případ, že byste jej v budoucnosti potřebovali.

Prohlášení o shodě

My BROTHER INDUSTRIES, LTD.
15-1, Naeshiro-cho, Mizuho-ku, Nagoya 467-8561, Japan

prohlašujeme, že tiskárna štítků P-touch PT-2430PC je ve shodě s následujícími normami:

EMC: EN 55022: 2006 Třída B
EN 55024: 1998 + A1: 2001 + A2: 2003
EN 61000-3-2: 2006
EN 61000-3-3: 1995 + A1: 2001 + A2: 2005

a odpovídá ustanovením směrnice o elektromagnetické kompatibilitě 2004/108/EC. Adaptér AC AD-24ES je též v souladu s EN 60950-1: 2001 a odpovídá ustanovením směrnice 2006/95/EC o nízkonapětových zařízeních.

Vydal: BROTHER INDUSTRIES, LTD.
Oddělení řízení kvality.

BEZPEČNOSTNÍ OPATŘENÍ

VAROVÁNÍ

- Pro tento přístroj vždy používejte přiložený adaptér AC (AD-24ES) s uvedeným napětím. Zabráňte tím poškození nebo vzniku poruchy.
- Během bouřek s nebezpečím blesku ihned odpojte síťový kabel a zastavte používání zařízení P-touch. Hrozí nebezpečí, že by po zásahu blesku mohlo dojít k elektrickému šoku.
- Adaptér AC nepoužívejte v místech s vysokou vlhkostí, jako jsou koupelny.
- Síťový kabel nepřetěžujte.
- Na síťový kabel nebo na síťovou zástrčku nepokládejte žádné těžké předměty ani je nepoškozujte. Síťový kabel neohýbejte silou ani za něj netahejte. Při odpojování kabelu ze zásuvky ho uchopte vždy za zástrčku.
- Abyste zabránili požáru nebo zásahu elektrickým proudem, ujistěte se, že je zástrčka zcela zasunuta do zásuvky. Nepoužívejte zásuvku, která je uvolněná.
- Na přístroj, adaptér AC nebo zástrčku nesmí přijít vlhkost; nedotýkejte se jich vlhkými rukama a ujistěte se, že nehrozí poltí nápoji.
- Tiskárnu štítků P-touch, adaptér AC ani baterie nerozebírejte ani neupravujte.
- Při výměně baterií nepoužívejte kovové nástroje, jako jsou kleštěčky nebo kovová pera.
- Nevhazujte baterie do ohně ani je nevystavujte nadměrné teplotě.
- Pokud při používání nebo mimo ně zaznamenáte nezvyklý zápach, zahřívání, změnu barvy, deformace nebo jakýkoli jiný neobvyklý jev, odpojte adaptér AC, vyndejte baterie a ukončete používání stroje.

UPOZORNĚNÍ

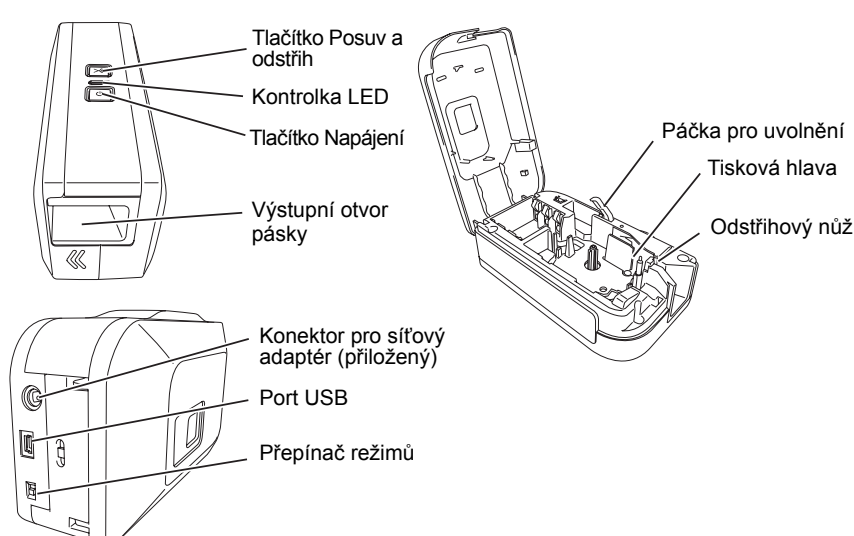
- Nedotýkejte se ostří odstříhovací jednotky ani jakékoli kovové součástky v blízkosti tiskové hlavy; předejete tak zranění.
- Pokud nebudete tiskárnu štítků P-touch delší dobu používat, vyměňte baterie a odpojte adaptér AC.
- Nepoužívejte společně staré a nové baterie ani nepoužívejte alkalické baterie společně s dalšími typy baterií a dbejte na správnou polaritu. Jinak by mohlo dojít k vytečení baterií nebo k jejich poškození.
- Pokud tiskárna štítků P-touch nebo adaptér AC spadnou nebo do nich něco udeří, může dojít k jejich poškození.
- K tiskárně štítků P-touch používejte pouze dodaný kabel USB.

Všeobecné připomínky

- V závislosti na umístění, materiálu nebo okolních podmínkách může dojít k tomu, že se štítek odlepi, nejde odstranit, změní se barva na štítku nebo se přenesou na jiný objekt. Předtím, než štítek nalepíte, zkontrolujte stav a materiál podkladu.
- Nepoužívejte tiskárnu štítků P-touch jiným způsobem nebo k jinému účelu, než jak je to popsáno v tomto návodu. V opačném případě by mohlo dojít k nehodě nebo poškození přístroje.
- V tomto přístroji používejte pouze pásky Brother TZ. Nepoužívejte pásky, které nemají označení TZ.
- Necháste přístroj alkoholem nebo jinými organickými rozpouštědly. Používejte pouze jemný, suchý hadřík.
- Tiskové hlavy se nedotýkejte prsty, abyste se nespálili. Při jejím čištění používejte jemnou úterku (např. vatový tampon).
- Do zdířky pro výstup pásky, do napájecího konektoru ani nikam jinam nevkládějte cizí předměty.
- Tiskárnu štítků P-touch ani baterie nevystavujte přímému slunečnímu záření ani dešti, nepokládejte je do blízkosti zdrojů tepla nebo horkých přístrojů, nevystavujte je extrémně vysokým ani nízkým teplotám (např. na palubní desce nebo pod zadním sklem automobilu), vysoké vlhkosti nebo prašnosti.
- Nezkoušejte tisknout štítky, když je ve v tiskárně štítků P-touch prázdná kazeta. Poškodili byste tak tiskovou hlavu.
- Netahejte za pásku, která vychází ze z tiskárny štítků P-touch, jinak by mohlo dojít k poškození kazety s páskou nebo tiskárny štítků P-touch.

Příprava

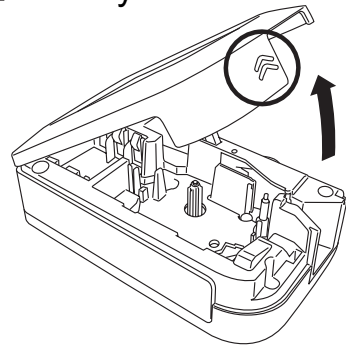
1 Přehled názvů částí tiskárny štítků P-touch.



Zařízení PT-2430PC má 2 nastavení přepínače režimů - „EL“ a „E“. Přepínač režimů je při výrobě přednastaven na režim EL pro použití s aplikací P-touch Editor Lite. Pro režim E je třeba nainstalovat aplikaci P-touch Editor 5.0, pokročilejší program pro návrh štítků, a požadované ovladače z příloženého CD. Podrobnosti o tom, jak si stáhnout aplikaci P-touch Editor 5.0, najdete níže v části „Spuštění aplikace P-touch Editor 5.0“.

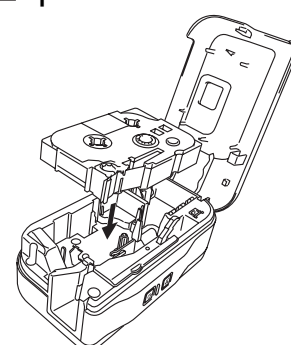
2 Vložte kazetu s páskou.

1 Otevřete kryt kazety.



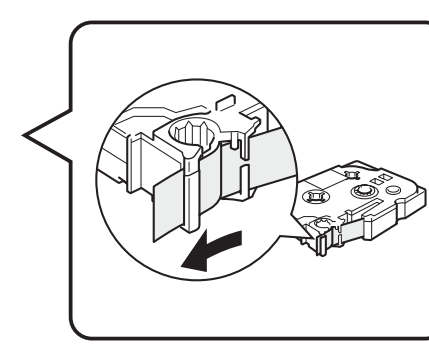
Ujistěte se, že je tiskárna štítků P-touch vypnutá. Otevřete kryt kazety ve směru šipky na obrázku výše a přitom držte stisknutou část krytu kazety označenou „<<“.

2 Vložte kazetu s páskou.



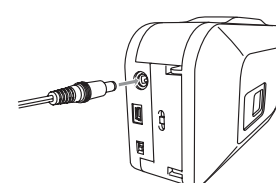
Vložte kazetu s páskou dle obrázku výše.

3 Zavřete kryt kazety.

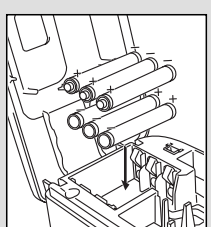


- Dbejte na správné zavedení konce pásky pod vodička.
- Je-li barvicí páška uvolněná, pootočte ručně ozubeným kolečkem ve směru šipky na kazetě.
- V tiskárně štítků P-touch používejte pouze pásky Brother.
- Pokud budete pásku používat nově, vložte ji, zapněte tiskárnu P-touch a stiskněte tlačítko Posuv a odstřih, abyste pásku odřízli.
- Před zavřením krytu pásky se ujistěte, že je páčka pro uvolnění nahoře. Kryt pásky nelze uzavřít, pokud je páčka pro uvolnění stlačena.

3 Zapojte napájení tiskárny štítků P-touch.



Pokud používáte dodaný síťový adaptér (AD-24ES), zasuňte konektor adaptéru na kabelu do zásuvky na spodní straně tiskárny štítků P-touch. Zasuňte síťovou zástrčku kabelu adaptéru do nejbližší elektrické zásuvky.



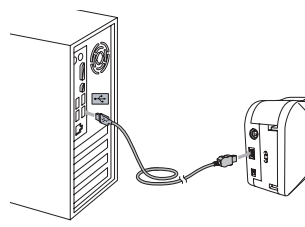
Při použití tiskárny štítků P-touch s bateriemi vložte šest nových alkalických baterií velikosti AA (LR6), přičemž dbejte na správné směrování pólů. Vždy vyměňte všech šest baterií najednou a použijte baterie nové.

Funkce automatického vypnutí

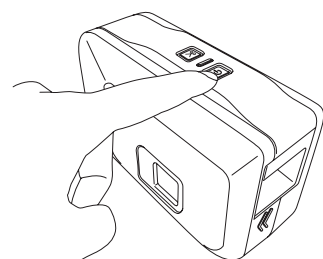
Když tiskárna štítků P-touch pracuje pouze na napájení z baterií, automaticky se vypne, pokud nebude po dobu 20 minut používána. V závislosti na operačním systému nainstalovaném ve vašem počítači se může zobrazit zpráva „**Nebezpečné vyjmutí zařízení**“. Jakákoli zobrazená data se uloží. Po opětovném zapnutí tiskárny štítků klepnutím na ikonu aplikace Editor Lite obnovte vytváření štítků.

4 Připojte kabel USB a spusťte aplikaci P-touch Editor Lite.

1 Připojte kabel USB.



2 Zapněte tiskárnu P-touch. Rozsvítí se kontrolka LED.



3 Uživatel Windows® 2000



Jděte na **Tento počítač** a otevřete **Vyměnitelný disk**, potom spusťte P-touch Editor Lite poklepáním na **PTLITE10.EXE**.

3 Uživatel Windows® XP



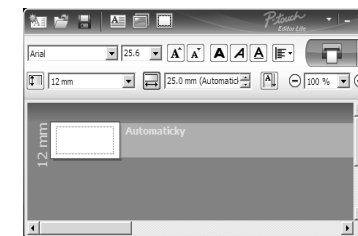
Zobrazí se místní okno. Vyberte **P-touch Editor Lite** a klepněte na tlačítko **OK**.

3 Uživatel Windows Vista®



Zobrazí se místní okno. Klepněte na **P-touch Editor Lite**.

4 Aplikace P-touch Editor Lite se spustí okamžitě.



Podrobné informace o použití aplikace P-touch Editor Lite najdete na zadní straně tohoto listu.

Nevypínejte napájení ani neodpojujte tiskárnu během používání aplikace P-touch Editor Lite.

Doporučeno Pokud používáte Windows Vista®

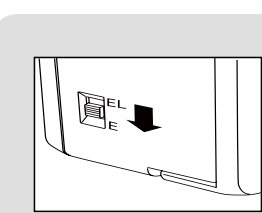
Při prvním připojení zařízení proveďte jeho vyhledání a potom zaškrtněte políčko **Vždy provést tuto akci pro software a hry** v dialogovém okně, které se zobrazí po dokončení vyhledávání. Při příštím připojení tiskárny P-touch se aplikace P-touch Editor Lite spustí automaticky.

*Microsoft Windows a Windows Vista jsou registrované obchodní známky společnosti Microsoft Corporation ve Spojených státech a dalších zemích.
*Názvy dalších programových nebo jiných produktů, použité v tomto dokumentu, jsou ochranné známky nebo registrované ochranné známky příslušných společností, které tyto produkty vyrobily.

Jak odpojit tiskárnu P-touch

- Ukončete aplikaci P-touch Editor Lite klepnutím na symbol vpravo nahoře.
- Chcete-li tiskárnu odpojit, klepněte na ikonu na hlavním panelu počítače nebo .
- Klepněte na možnost **Bezpečně odebrat Velkokapacitní paměťové zařízení USB-jednotka**.
Bezpečně odebrat Velkokapacitní paměťové zařízení USB - jednotka(G:)
- Když se zobrazí **Zařízení lze nyní bezpečně odebrat z počítače**, vypněte tiskárnu P-touch a odpojte kabel USB.

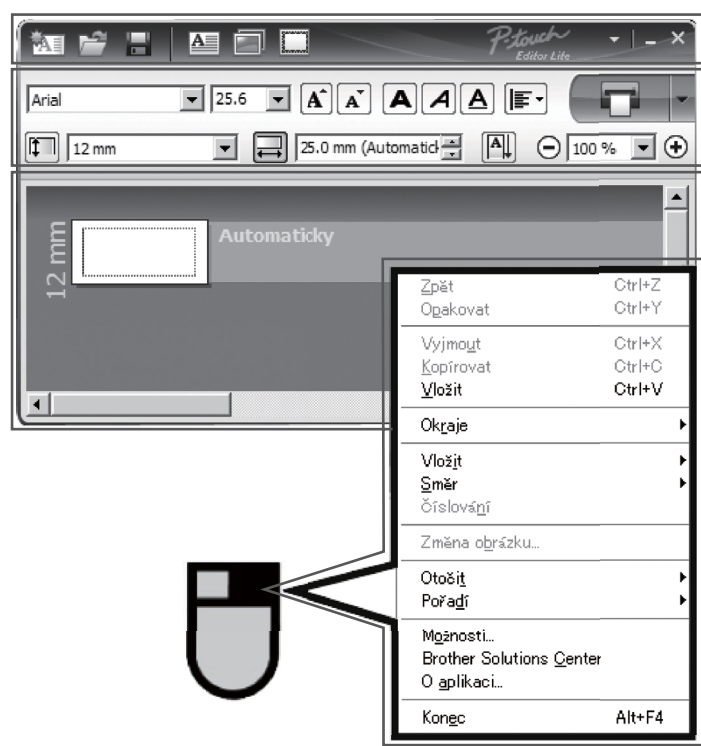
Spuštění aplikace P-touch Editor 5.0



Než zapojíte kabel USB, posuňte přepínač režimů na zadní straně tiskárny P-touch do polohy „E“.

Pokud byste chtěli používat pokročilejší program, který je pro vaši tiskárnu P-touch k dispozici, můžete si z příloženého disku CD-ROM nainstalovat aplikaci P-touch Editor 5.0. Tento pokročilý program vám při vytváření štítků umožní využívat více funkcí.
Nepřipojujte tiskárnu P-touch k počítači před tím, než zahájíte instalaci aplikace P-touch Editor 5.0. Podrobnosti o instalaci aplikace P-touch Editor 5.0 naleznete v průvodci instalací na příloženém disku CD-ROM.

P-touch Editor Lite



1 Panel příkazů

Ikona	Funkce
	Zobrazí nové okno pro vytvoření nového štítku.
	Otevře uložený soubor v aplikaci P-touch Editor Lite.
	Uloží data do počítače atd., ale ne do tiskárny štítků.
	Vloží nové textové pole (vhodné pro vytváření štítků s jedním i více řádky textu).
	Vloží obrázek do štítku. Ze souboru: Vloží obrázek uložený na vašem počítači. Zachycení obrazovky: Vloží vybranou oblast obrazovky počítače jako grafiku. Symbol: Vloží jeden z integrovaných symbolů vašeho počítače.
	Vloží rámeček.
	Zobrazí nabídku. Nabídka obsahuje všechny funkce aplikace P-touch Editor Lite.
	Minimalizuje aplikaci P-touch Editor Lite.
	Ukončí aplikaci P-touch Editor Lite.

2 Panel vlastností

Ikona	Funkce
	Klepnutím na volbu změňte písmo.
	Klepnutím na volbu zadáte velikost písma. Velikost písma můžete změnit o jednu úroveň nahoru nebo dolů klepnutím na nebo .
	Určuje styl písma: tučné kurzíva podtržené
	Určuje zarovnání textu v textovém poli.
	Nastavuje šířku pásky. Klepnutím na volbu proveďte automatickou detekci šířky vložené pásky.
	Nastavuje délku pásky. Klepnutím na proveďte automatickou úpravu délky štítku tak, aby se na něj vešel zadaný text.
	Nastavuje/ruší svislou orientaci štítku.
	Klepnutím na volbu nastavte měřítko zobrazení pro Zobrazení štítku. Měřítko zobrazení můžete také změnit klepnutím na nebo .
	Klepnutím na volbu proveďte normální tisk nebo klepnutím na volbu proveďte tisk s volbami. Automatický odstřih: Každý štítek je automaticky odstřižen po vytisknutí. Řetězový tisk: Poslední vytisknutý štítek není odstřižen. Po tisku stisknete tlačítko Posuv a odstřih, abyste štítek odstříhali. Speciální páska: Vyberte, pokud používáte pásku, kterou nelze odstříhnout touto čepelí odstříhacího nože, jako je zažehlovací páska nebo silně lepicí atd. Zrcadlový tisk: Vytiskne zrcadlový obraz štítku. Kopie: Vytiskne více kopií štítku.

3 Zobrazení štítku

Zobrazení	Funkce	Zobrazení	Funkce
	Toto zobrazení štítku se objeví po spuštění programu. V levé části návrhu štítku je zobrazena stávající nastavená šířka pásky. Když je vpravo zobrazen nápis „Auto“ délka pásky bude automaticky upravena podle délky textu.		Vložená textová pole, obrázky a rámečky jsou považovány za objekty. Objekty jsou obklopeny úchopovými body (označenými osmi modrými body). Tyto úchopové body se zobrazí po vložení textových polí, obrázků a rámečků.
	Chcete-li ručně změnit délku a šířku štítku, můžete potáhnout hranici štítku. Posuňte kurzor na hranici oblasti štítku. Jakmile se zobrazí modrá linka, upravte rozměr na požadovanou délku nebo šířku.		Ukazuje, že je vybrán objekt.
	Můžete upravit velikost okna aplikace P-touch Editor Lite. Jednoduše posuňte kurzor k okrajům okna aplikace P-touch Editor Lite a jakmile se kurzor změni v šipku, táhnutím upravte velikost okna.		Když se kurzor dostane na úchopový bod, změni se na šipku. Tažením můžete změnit velikost objektu.
	Při přesouvání objektů se někdy zobrazí vodítka. Zobrazí se, když je objekt zarovnaný k levému, pravému, hornímu nebo dolnímu okraji tiskové oblasti nebo když je uprostřed. Na obrázku vlevo vodítka ukazují, že objekt je uprostřed u horního okraje pásky.		Objekty můžete přesunout tažením, když se kurzor změni na nitkový kříž. U hranice textových objektů se kurzor změni pouze na nitkový kříž.

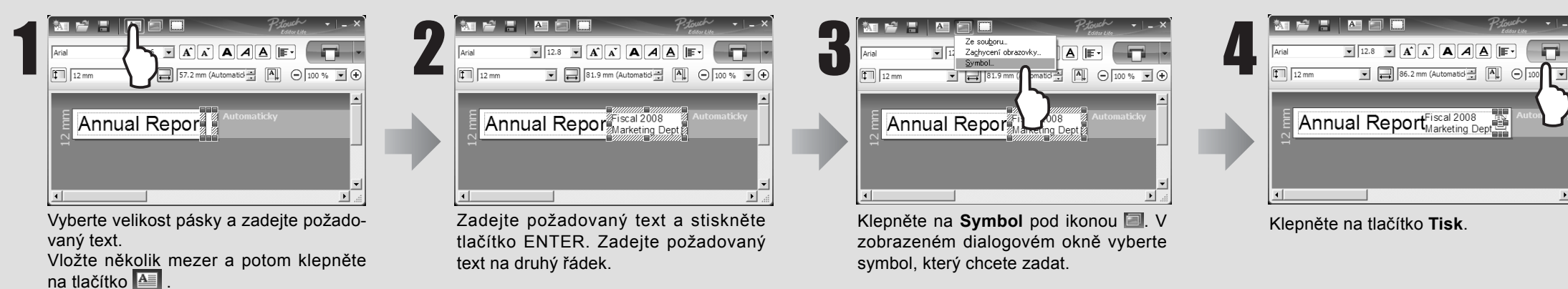
4 Další funkce (dostupné v nabídce, která se zobrazí po klepnutí pravým tlačítkem myši)

Nabídka	Provedte
Zpět Opakovat	Klepnutím na Zpět vraťte zpět poslední operaci. Klepnutím na Opakovat proveďte znovu operaci, která byla vrácena zpět.
Vyjmout Kopírovat Vložit	Vyberte oblast textu (nebo objekt), který chcete vyjmout nebo kopírovat a vyberte možnost Vyjmout nebo Kopírovat . Klepnutím na cílovou oblast a vyberte možnost Vložit .
Okraje	Nastavte délku prázdného prostoru na obou stranách štítku (Velké nebo Malé).
Vložit	Klepněte na volbu Vložit . Vybráním volby Textové pole vložte text do štítku. Vybráním volby Ze souboru vložte obrázek uložený v počítači. Vybráním volby Zachycení obrazovky vložte vybranou oblast obrazovky počítače. Vybráním volby Symbol vložte jeden ze symbolů obsažených ve vašem počítači. Vybráním volby Rámeček vložte jeden z integrovaných rámečků aplikace P-touch Editor Lite.
Směr	Vyberte textový objekt a klepnutím na volbu Vodorovný text nebo Svislý text změňte orientaci štítku.
Číslování	Vyberte v textu číslo nebo znak a klepnutím na volbu Číslování postupně zvyšujte číslo na každém štítku.
Změna obrázku	Vyberte obrázek a klepnutím na volbu Změna obrázku nahraďte současný obrázek jiným.
Otočit	Provedte rotaci objektů o 0°, 90°, 180° nebo 270°.
Pořadí	Vyberte jeden z objektů a klepněte na volbu Pořadí , potom vybráním volby Přenést do popředí , Odeslat zpět , Přenést vpřed nebo Odeslat vzad nastavte pořadí každého objektu ve vrstvě.
Možnosti	Klepněte na volbu Možnosti . Vybráním položky mm (mm) nebo palce (in) proveďte nastavení jednotek měření a volby pro číslování tisku. Vybráním položky Po vytisknutí zobrazit novou hodnotu nebo Po vytisknutí nastavit znovu původní hodnotu nastavte volbu číslování.
Brother Solutions Center O aplikaci Konec	Klepnutím na volbu Brother Solutions Center přejděte na webovou stránku, kde získáte pomoc a informace. Klepnutím na volbu O aplikaci můžete zjistit verzi aplikace P-touch Editor Lite. Klepnutím na volbu Konec ukončíte aplikaci P-touch Editor Lite.

Vytváření štítků

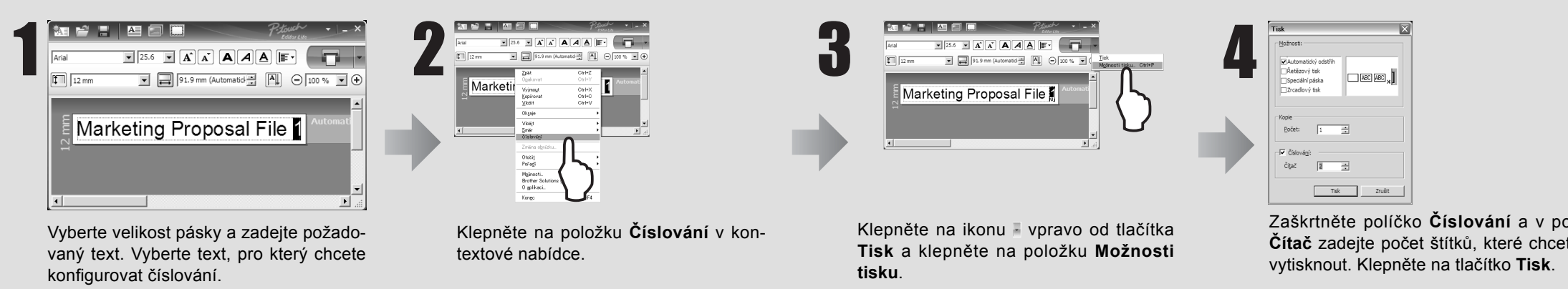
Vytvoření smíšeného jednořádkového/ dvouřádkového štítku se symbolem

Annual Report Fiscal 2008 Marketing Dept.



Štítky s postupným číslováním

Marketing Proposal File 1
Marketing Proposal File 2



Odstraňování problémů

Pokud potřebujete pomoc i po přečtení tohoto návodu k obsluze, navštivte nás na adrese <http://solutions.brother.com/>

Problém	Řešení
Když aplikaci P-touch Editor Lite zavřu, jak ji mohu opět spustit, je-li zařízení stále zapnuté?	Existují tři způsoby, jak je možné opětovně spustit. Proveďte jakýkoli z následujících kroků: • Vypněte tiskárnu P-touch a potom ji znovu zapněte. • Odpojte a znovu zapojte kabel USB, zatímco je tiskárna zapnutá. • Spusťte P-touch Editor Lite z nabídky Tento počítač .
Kontrolka LED bliká.	Toto je chybová zpráva. Stiskněte tlačítko Posuv a odstřih, abyste chybovou zprávu vymazali. Pokud i potom bude blikat kontrolka LED, obraťte se prosím na Zákaznický servis Brother s žádostí o pomoc.
Nemohu tiskárnu P-touch zapnout.	Zkontrolujte, zda jsou správně vloženy baterie nebo zda je bezpečně zapojen doporučený napájecí adaptér.
Nemohu ukončit P-touch Editor Lite.	Zkontrolujte, zda se nezobrazila chybová zpráva, a pokud ano, pokuste se problém odstranit. Vezměte prosím na vědomí, že P-touch Editor Lite není možné ukončit v průběhu tisku štítků.
Přes vytisknutý štítek se zobrazuje prázdná vodorovná linka.	Pruhy nebo nekvalitní znaky na vytisknutých štítcích obvykle znamenají to, že je znečištěná tisková hlava. Vyčistěte tiskovou hlavu pomocí vatového tamponu nebo volitelné kazety pro čištění tiskové hlavy (TZ-CL4). * Nedotýkejte se tiskové hlavy přímo prsty.
Štítek je obtížně odstříhnout.	Očistěte čepel odstříhacího nože pomocí vatového tamponu navlhčeného alkoholem. * Nedotýkejte se čepele odstříhacího nože přímo prsty.

Specifikace

Položka	Specifikace
Rozměry	66 mm (Š) × 188 mm (H) × 112 mm (V)
Hmotnost	603 g (bez baterií a kazety s páskou)
Napájení	Šest alkalických baterií AA (LR6) nebo příložený síťový adaptér (AD-24ES)
Port USB	Typ USB mini B

Systémové požadavky na počítač

Položka	Specifikace
Operační systém	Microsoft Windows® 2000 Professional/XP/Windows Vista®
Systémová paměť	Minimálně 128 MB (Windows Vista - minimálně 512 MB)
Rozhraní	Port USB (protokol USB 1.1 nebo 2.0)
Grafická karta	SVGA

Příslušenství (Dodávky se mohou podle distribučních oblastí lišit.)

Příslušenství	Skladové č.
Kazety s páskou	Páska Brother TZ (šířka) : 3,5 mm, 6 mm, 9 mm, 12 mm, 18 mm, 24 mm,
Síťový adaptér	AD-24ES

Federal Communications Commission (FCC) Declaration of Conformity (For USA Only)

Responsible Party: Brother International Corporation 100 Somerset Corporate Boulevard Bridgewater, NJ 08807-0911 USA
TEL: (908) 704-1700

declares that the product: Product Name: P-touch Labeller PT-2430PC
Model Number: PT-2430PC

This device complies with Part 15 of the FCC Rules. Operation is subject to the following two conditions: (1) this device may not cause harmful interference, and (2) this device must accept any interference received, including interference that may cause undesired operation.

This equipment has been tested and found to comply with the limits for a Class B digital device, pursuant to Part 15 of the FCC Rules. These limits are designed to provide reasonable protection against harmful interference in a residential installation. This equipment generates, uses and can radiate radio frequency energy and, if not installed and used in accordance with the instructions, may cause harmful interference to radio communications. However, there is no guarantee that interference will not occur in a particular installation. If this equipment does cause harmful interference to radio or television reception, which can be determined by turning the equipment off and on, the user is encouraged to try to correct the interference by one or more of the following measures:

- Reorient or relocate the receiving antenna.
- Increase the separation between the equipment and receiver.
- Connect the equipment into an outlet on a circuit different from that to which the receiver is connected.
- Consult the dealer or an experienced radio/TV technician for help.
- Changes or modifications not expressly approved by Brother Industries, Ltd. could void the user's authority to operate the equipment.
- The enclosed interface cable should be used in order to ensure compliance with the limits for a Class B digital device.