

SMKDS 2,5/ 2-5,08


Obj.č.: 1705469

Obrázek ukazuje 3pólovou variantu


<http://eshop.phoenixcontact.cz/phoenix/treeViewClick.do?UID=1705469>

Svorka pro plošné spoje, Jmenovitý proud: 20 A, Jmenovité napětí: 400 V, Rozteč: 5,08 mm, Počet pólů: 2, Způsob připojení: Šroubové připojení, Montáž: Pájení, Směr připojení vodič/deska: 40 °, Barva: zelená, Výrobek může být přiřazen k různým počtům pólů!

Údaje

EAN	 4 017918 144487
Balení	1 ks
Celní tarif	85369010
Váha brutto v kusech	0,00487 kg
Informace v katalogu	Strana 103 (CAT-1-2013)

Poznámky k produktu

 WEEE/RoHS-compliant since:
01.01.2003


<http://www.download.phoenixcontact.com>
Please note that the data given here has been taken from the online catalog. For comprehensive information and data, please refer to the user documentation. The General Terms and Conditions of Use apply to Internet downloads.

Technické údaje

rozměry / póly

Délka	14,25 mm
Měřítka rastru	5,08 mm
Rozměr a	5,08 mm
Počet pólů	2

rozměry kolíku	1 x 0,9 mm
průměr vyvrtaného otvoru	1,4 mm
Závit šroubu	M3
Utahovací moment min.	0,5 Nm
Utahovací moment max	0,6 Nm

Technická data

Rodina výrobků	SMKDS 2,5
skupina izolačního materiálu	I
zatěžovací rázové napětí (III/3)	4 kV
zatěžovací rázové napětí (III/2)	4 kV
zatěžovací rázové napětí (II/2)	4 kV
Jmenovité napětí (III/3)	250 V
jmenovité napětí (III/2)	400 V
jmenovité napětí (II/2)	630 V
Přípojka podle normy	EN-VDE
Jmenovitý proud I_N	20 A
jmenovitý průřez	2,5 mm ²
Zatěžovací proud maximální	20 A
Izolační materiál	PA
Třída hořlavosti podle UL 94	V0
válečkový kalibr	A3
Délka odstranění izolace	11 mm
Jmenovité napětí UL/CUL Usegroup B	250 V
Jmenovitý proud UL/CUL Usegroup B	10 A
Jmenovité napětí UL/CUL Usegroup D	300 V
Jmenovitý proud UL/CUL Usegroup D	10 A

Data připojení

Min. průřez vodiče, tuhý	0,14 mm ²
Max. průřez vodiče, tuhý	2,5 mm ²
Min. průřez vodiče, ohebný	0,14 mm ²
Max. průřez vodiče, ohebný	2,5 mm ²
Průřez vodiče flexibilní m. koncovka vodiče bez plastického pouzdra min	0,25 mm ²
Průřez vodiče flexibilní m. koncovka vodiče bez plastického pouzdra max.	2,5 mm ²

Průřez vodiče flexibilní m. koncovka vodiče m. plastické pouzdro max.	0,25 mm ²
	2,5 mm ²
Průřez vodiče AWG/kcmil min.	26
Průřez vodiče AWG/kcmil max.	14
2 vodiče se stejným průřezem pevný min	0,14 mm ²
2 vodiče se stejným průřezem pevný max	0,75 mm ²
2 vodiče se stejným průřezem flexibilní min	0,14 mm ²
2 vodiče se stejným průřezem flexibilní max	0,75 mm ²
2 vodiče se stejným průřezem flexibilní m. AEH bez plastického pouzdra min	0,25 mm ²
2 vodiče se stejným průřezem flexibilní m. AEH bez plastického pouzdra max	0,75 mm ²
2 vodiče se stejným průřezem flexibilní m. TWIN-AEH s plastickým pouzdrům max	0,5 mm ²
	1,5 mm ²
AWG podle UL/CUL min	30
AWG podle UL/CUL max	12

Certifikáty/Osvědčení



Aprobace

CSA, cULus Recognized, GOST, SEV, CCA, IECIEE CB Scheme

Vyžádané aprobace:

Aprobace z:

Příslušenství

Informace	Popis	Popis výrobku
Nářadí		
1205053	SZS 0,6X3,5	Ovládací nástroj, pro svorky ST, izolovaný, vhodný také jako šroubovák s drážkou, velikost: 0,6x3,5x100 mm, 2komponentní rukojeť, s ochranou proti odvinutí

Obecně

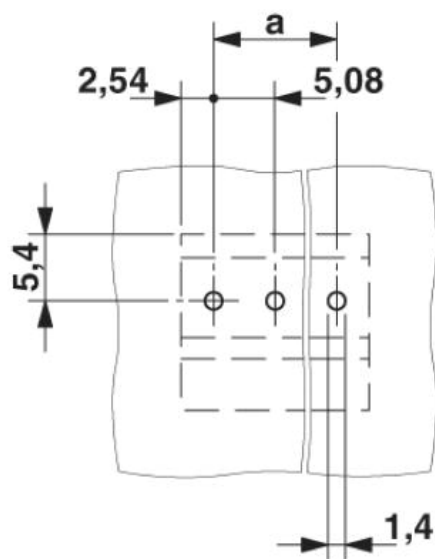
1733169	EBP 2- 5	Vložný můstek, zcela izolovaný, pro zásuvné konektory v rozteči 5,0, resp. 5,08 mm, počet pólů: 2
---------	----------	---

Značení

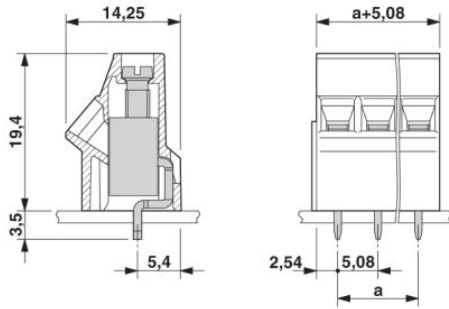
1051993	B-STIFT	Značkovač, k ručnímu popisu nepotíštěných proužků označovacího profilu, popis je odolný proti setřetí i vodě, tloušťka čáry 0,5 mm
0804293	SK 5,08/3,8:FORTL.ZAHLEN	Označovací karty, Karta, bílá, popsané, podélně: pořadová čísla 1-10, 11-20 atd. až 91-(99)100, Způsob montáže: Lepení, pro šířku svorek: 5,08 mm
0805085	SK 5,08/3,8:SO	Označovací karty, bílá, Způsob montáže: Lepení, pro šířku svorek: 5,08 mm
0805412	SK 5,08/3,8:UNBEDRUCKT	Označovací karty, Karta, bílá, nepotíštěné, popisovatelné pomocí: Bezeichnungsstift, Způsob montáže: Lepení, pro šířku svorek: 5,08 mm

Výkres/schéma

Vrtací schéma/geometrie pájecí desky



Výkres v měřítku



Adresa

PHOENIX CONTACT, s.r.o.
Dornych 47
617 00 Brno, Czech Republic
Telefon +420 542 213 401
Fax +420 542 213 701
<http://www.phoenixcontact.cz>



© 2013 Phoenix Contact
Technické změny vyhrazeny.