

SMKDS 2,5/ 2-5,08


Référence: 1705469

L'illustration représente la variante à 3 pôles.

<http://eshop.phoenixcontact.fr/phoenix/treeViewClick.do?UID=1705469>

BJ pour C.I., Intensité nominale: 20 A, Tension nominale: 400 V, Pas: 5,08 mm, Nombre de pôles: 2, Mode de raccordement: Raccordement vissé, Montage: Soudage, Sens d'enfichage conducteur/circuit imprimé: 40 °, Coloris: vert, L'article est juxtaposable à différents nombres de pôles !

Caractéristiques commerciales

EAN	 4 017918 144487
Unité d'emballage	50 pcs.
Tarif douanier	85369010
Poids brut par pièce	kg
Donnée de page de catalogue	Page 71 (CC-2009)

Notez que les données indiquées ici sont issues du catalogue en ligne. Vous trouverez l'intégralité des informations et des données dans la documentation pour l'utilisateur sous <http://www.download.phoenixcontact.fr> Les conditions générales d'utilisation pour les téléchargements sur Internet sont applicables.

Données techniques

Cotes / pôles

Longueur	14,25 mm
Pas	5,08 mm
Cote a	5,08 mm
Nombre de pôles	2
Dimensions des picots	1 x 0,9 mm
Diamètre de perçage	1,4 mm
Filetage vis	M3
Couple de serrage min.	0,5 Nm

Couple de serrage max.	0,6 Nm
------------------------	--------

Caractéristiques techniques

Famille d'articles	SMKDS 2,5
Groupe d'isolant	I
Tension de choc assignée (III/3)	4 kV
Tension de choc assignée (III/2)	4 kV
Tension de choc assignée (II/2)	4 kV
Tension de référence (III/3)	250 V
Tension assignée (III/2)	400 V
Tension assignée (II/2)	630 V
Connexion selon la norme	EN-VDE
Intensité nominale I_N	20 A
Section nominale	2,5 mm ²
Courant de charge maximal	20 A
Matériau isolant	PA
Classe d'inflammabilité selon UL 94	V0
Gabarit	A3
Longueur à dénuder	11 mm
Tension nominale UL/CUL Usegroup B	250 V
Intensité nominale UL/CUL Usegroup B	10 A
Tension nominale UL/CUL Usegroup D	300 V
Intensité nominale UL/CUL Usegroup D	10 A

Caractéristiques de raccordement

Section de conducteur rigide min.	0,14 mm ²
Section de conducteur rigide max.	2,5 mm ²
Section de conducteur souple min.	0,14 mm ²
Section de conducteur souple max.	2,5 mm ²
Section de conducteur souple avec embout sans cône d'entrée isolant max.	0,25 mm ²
	2,5 mm ²
Section de conducteur souple avec embout et cône d'entrée isolant min.	0,25 mm ²
Section de conducteur souple avec embout et cône d'entrée isolant max.	2,5 mm ²
Section du conducteur AWG/kcmil min.	26
Section du conducteur AWG/kcmil max.	14

2 conducteurs rigides de même section min.	0,14 mm ²
2 conducteurs rigides de même section max.	0,75 mm ²
2 conducteurs souples de même section min.	0,14 mm ²
2 conducteurs souples de même section max.	0,75 mm ²
2 conducteurs souples de même section avec AEH sans cône d'entrée isolant min.	0,25 mm ²
2 conducteurs souples de même section avec AEH sans cône d'entrée isolant max.	0,75 mm ²
2 conducteurs souples de même section avec TWIN-AEH et cône d'entrée isolant min.	0,5 mm ²
2 conducteurs souples de même section avec TWIN-AEH et cône d'entrée isolant max.	1,5 mm ²
AWG min. selon UL/CUL	30
AWG max. selon UL/CUL	12

Approbations



Homologations

CSA, cULus Recognized, GOST, SEV, CCA, IECCEB CB Scheme

Homologations demandées :

Homologations EX :

Accessoires

Article	Désignation	Description
---------	-------------	-------------

Généralités

1733169	EBP 2- 5	Peigne de liaison, entièrement isolé, pour connecteurs au pas de 5,0 ou 5,08 mm, pôles : 2
---------	----------	--------------------------------------------------------------------------------------------

Outil

1205053	SZS 0,6X3,5	Outil de déverrouillage, pour blocs de jonction ST, isolé, s'utilise aussi comme tournevis pour tête fendue, dimensions : 0,6 x 3,5 x 100 mm, manche à deux composants, antidérapant
---------	-------------	--------------------------------------------------------------------------------------------------------------------------------------------------------------------------------------

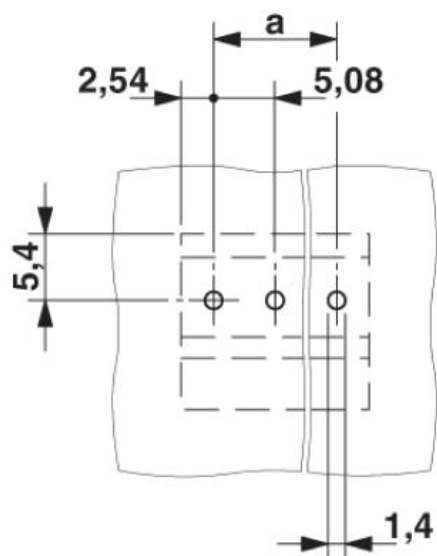
Repérage

1051993	B-STIFT	Stylo marqueur, pour repérage manuel des rubans Zack vierges, repérage indélébile et ineffaçable, épaisseur de trait 0,5 mm
---------	---------	-----------------------------------------------------------------------------------------------------------------------------

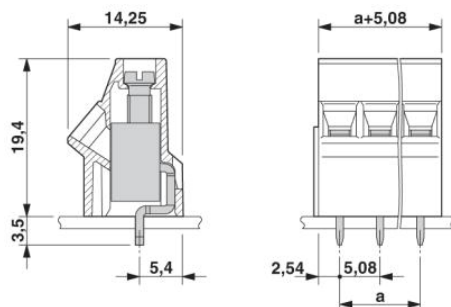
0804293	SK 5,08/3,8:FORTL.ZAHLEN	Cartes de repérage, Carte, blanc, repéré, longitudinal: numérotation continue 1-10, 11-20, etc. jusqu'à 91-(99)100, Type de montage: Collage, pour BJ au pas de : 5,08 mm
0805085	SK 5,08/3,8:SO	Cartes de repérage, blanc, Type de montage: Collage, pour BJ au pas de : 5,08 mm
0805412	SK 5,08/3,8:UNBEDRUCKT	Cartes de repérage, Carte, blanc, vierge, Repérable avec : Bezeichnungsstift, Type de montage: Collage, pour BJ au pas de : 5,08 mm

Schémas

Gab. de perç./géom. de la pastille de soud.



Dessin coté



Adresse

PHOENIX CONTACT SAS
52 Boulevard de Beaubourg - Emerainville
77436 Marne La Vallée Cedex 2, France
Tél : +33 (0) 1 60 17 98 98
Télécopie : +33 (0) 1 60 17 37 97
<http://www.phoenixcontact.fr>



© 2013 Phoenix Contact
Sous réserve de modifications techniques