


VS-M12FSEC-OE-93E-LI/2,0

Obj.č.: 1405837


<http://eshop.phoenixcontact.cz/phoenix/treeViewClick.do?UID=1405837>

Osazený kabel Ethernet, CAT5e, stíněný, 2párový, AWG 26 pružný (7drátový), RAL 5021 (vodově modrá), vestavná zásuvka M12, montáž zpredu stěny/vešroubováním se závitem M16 na volný konec vodičů, Line, délka 2 m

Údaje

EAN	 4 046356 475969
Balení	1 ks
Celní tarif	85444290
Váha brutto v kusech	0,1147 kg
Informace v katalogu	Strana 297 (PC-2011)

Poznámky k produktu

WEEE/RoHS-compliant since:
17.08.2010



<http://www.download.phoenixcontact.com>
Please note that the data given here has been taken from the online catalog. For comprehensive information and data, please refer to the user documentation. The General Terms and Conditions of Use apply to Internet downloads.

Technické údaje

Mechanické parametry

Počet pólů	4
stíněno	ano
Cykly zapojení	≥ 100
průměr kabelu	6,70 mm

kabelový vývod	přímo
konstrukce kabelu	2x2xAWG26/7; SF/UTP
Nejmenší poloměr ohnutí, instalovaný na pevno	33,5 mm (kabel, pevné uložení)
Nejmenší poloměr ohnutí, pohyblivě instalovaný	33,5 mm (kabel, pohyblivé uložení)
Délka kabelu	2 m
Teplota prostředí (provoz)	-25 °C ... 60 °C (kabel, pevné uložení)
	-5 °C ... 60 °C (kabel, pohyblivé uložení)
	-25 °C ... 90 °C

Údaje o materiálu

Třída hořlavosti podle UL 94	V0
Materiál držák kontaktu	PA 66
Materiál kontakt	CuZn
Materiál povrch kontaktu	Ni/Au
Vnější plášť, materiál	PUR
vnější plášť, barva	vodní modř RAL5021
Druh ochrany	IP65/IP67

Elektrické parametry

Izolační odpor	$\geq 100 \text{ M}\Omega$
Vlastnosti přenosu (kategorie)	CAT5 (IEC 11801:2002), CAT5e (TIA 568B:2001)

Parametry vedení

Typ kabelu	Ethernet
konstrukce kabelu	2x2xAWG26/7 PIMF
Průřez vodiče	2x 2x 0,14 mm ²
Signální vedení AWG	26
Stavba vodiče signálního vedení	7x 0,15 mm
Průměr žíly, vč. izolace	$\leq 1,05 \text{ mm}$
Vnější průměr kabelu	6,7 mm
barvy žíly	bílá/oranžová-oranžová, bílá/zelená-zelená
vnější plášť, barva	vodní modř RAL5021
Přenosové médium	měď
Izolační odpor	$\geq 5 \text{ G}\Omega \cdot \text{km}$
odpor vedení	$\leq 150 \text{ }\Omega/\text{km}$
Vlastnosti přenosu (kategorie)	CAT5 (IEC 11801:2002), CAT5e (TIA 568B:2001)
Provozní kapacita	42 pF

Vlnová impedance	100 Ω ±5 % (při 100 MHz)
Rychlost šíření signálu	0,72 c
útlum stínění	60 dB (do 1 000 MHz)
vazební odpor	5,00 mΩ/m (při 10 MHz)
Jmenovité napětí vedení	max. 125 V
Zkušební napětí vedení	1000 V
krouceného páru	2 žíly v páru
druh párového stínění	hliníkem pokovená polyesterová fólie
Celkové zkrucování	2 páry se 2 výplněmi k jádru
Stínění	Opletení z pocínovaných měděných drátků
Vnější plášť, materiál	PUR
Materiál izolace žíly	Zell-PE
Materiál vodič	čistý pramen Cu
Hmotnost kabelu	42 kg/km
Nejmenší poloměr ohnutí, pohyblivě instalovaný	34 mm
Pevnost v tahu krátkodobá/stálá	30N bei Installation / 10N nach Installation
Zvláštní vlastnosti	Bez látek narušujících smáčení laku
Odolnost vůči plameni	podle IEC 60332-2-2
Bezhalogenovost	podle IEC 60754-1/2
Odolnost vůči olejům	podle DIN EN 60811-2-1
Jiná odolnost	Odolnost proti mikrobům podle VDE 0282 část 10 Odolnost proti hydrolyze podle DIN 53504
Teplota prostředí (provoz)	-40 °C ... 70 °C (kabel, pevné uložení) -10 °C ... 50 °C (kabel, pohyblivé uložení)

Certifikáty/Osvědčení

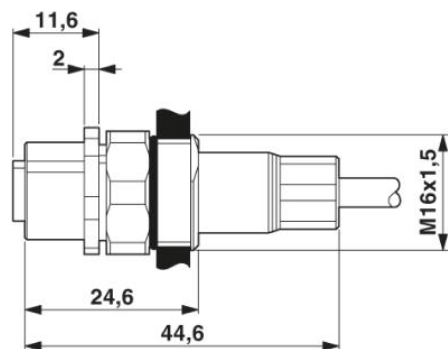
Aprobace

Vyžádané aprobace:

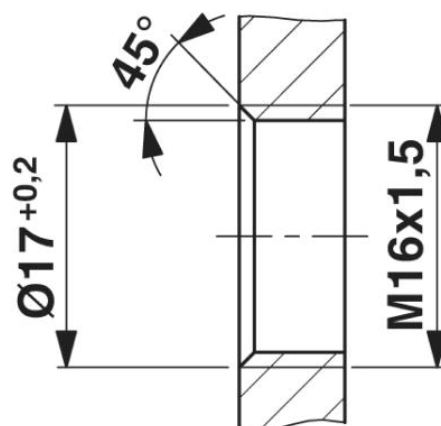
Aprobace z:

Výkres/schéma

Výkres v měřítku



M12 přidavný zástrčkový spoj



Výřez v pouzdru pro upevňovací závit
M16, montážní stěna se závitem

Adresa

PHOENIX CONTACT, s.r.o.
Dornych 47
617 00 Brno, Czech Republic
Telefon +420 542 213 401
Fax +420 542 213 701
<http://www.phoenixcontact.cz>



© 2013 Phoenix Contact
Technické změny vyhrazeny.