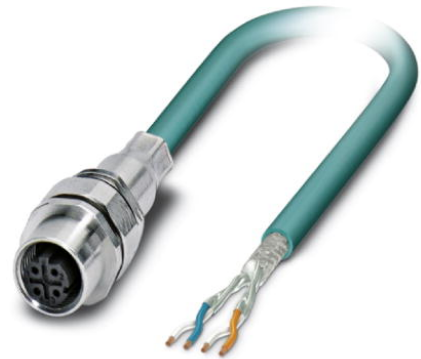



VS-M12FSEC-OE-93E-LI/2,0

Référence: 1405837

<http://eshop.phoenixcontact.fr/phoenix/treeViewClick.do?UID=1405837>

Câble Ethernet préconfectionné, CAT5e, blindé, 2 paires, AWG 26 souple (7 fils), RAL 5021 (bleu lagon), connecteur femelle encastrable M12, montage vissé/sur face avant avec filetage M16 sur extrémité non terminée, Line, longueur 2 m

Caractéristiques commerciales

EAN	 4 046356 475969
Unité d'emballage	1 pcs.
Tarif douanier	85444290
Poids brut par pièce	kg
Donnée de page de catalogue	Page 203 (PC-2009)

Notez que les données indiquées ici sont issues du catalogue en ligne. Vous trouverez l'intégralité des informations et des données dans la documentation pour l'utilisateur sous <http://www.download.phoenixcontact.fr>. Les conditions générales d'utilisation pour les téléchargements sur Internet sont applicables.

Données techniques

Caractéristiques mécaniques

Nombre de pôles	4
blindé	oui
Cycles d'enfichage	≥ 100
Diamètre du câble	6,70 mm
Sortie du câble	droite
Structure de câble	2x2xAWG26/7; SF/UTP
Rayon de courbure minimal, pose fixe	33,5 mm (câble, pose fixe)
Rayon de courbure minimal, pose souple	33,5 mm (câble, pose souple)

Longueur du câble	2 m
Température ambiante (fonctionnement)	-25 °C ... 60 °C (câble, pose fixe)
	-5 °C ... 60 °C (câble, pose souple)
	-25 °C ... 90 °C

Indications concernant les matériaux

Classe d'inflammabilité selon UL 94	V0
Matériau de porte-contacts	PA 66
Matériau de contact	CuZn
Matériau de surface du contact	Ni/Au
Gaine extérieure, matériau	PUR
Gaine extérieure, coloris	bleu lagon RAL 5021
Indice de protection	IP65/IP67

Caractéristiques électriques

Résistance d'isolement	$\geq 100 \text{ M}\Omega$
Propriétés de transmission (catégorie)	CAT5 (CEI 11801:2002), CAT5e (TIA 568B:2001)

Caractéristiques de ligne

Type de câble	Ethernet
Structure de câble	2x2xAWG26/7 PIMF
Section du conducteur	2x 2x 0,14 mm ²
AWG ligne de signaux	26
Structure du conducteur ligne de signal	7x 0,15 mm
Diamètre du fil avec isolant	$\leq 1,05 \text{ mm}$
Diamètre extérieur du câble	6,7 mm
Coloris des fils	blanc/orange-orange, blanc/vert-vert
Gaine extérieure, coloris	bleu lagon RAL 5021
Support de transmission	Cuivre
Résistance d'isolement	$\geq 5 \text{ G}\Omega \cdot \text{km}$
Résistance du conducteur	$\leq 150 \text{ }\Omega/\text{km}$
Propriétés de transmission (catégorie)	CAT5 (CEI 11801:2002), CAT5e (TIA 568B:2001)
Capacité en service	42 pF
Impédance d'onde	100 $\Omega \pm 5 \%$ (pour 100 MHz)
Vitesse du signal	0,72 c
Effet d'écran	60 dB (jusqu'à 1000 MHz)
Résistance de liaison	5,00 m Ω/m (pour 10 MHz)

Tension nominale câble	max. 125 V
Tension d'essai câble	1000 V
Câblage par paire	2 fils par paire
Type de blindage de paire	Feuille en polyester recouverte d'aluminium
Câblage total	2 paires avec 2 masses de remplissage en direction de l'âme
Blindage	Tresse en fils de cuivre étamé
Gaine extérieure, matériau	PUR
Matériau Isolant du fil	PE cellulaire
Matériau conducteur	Cordon Cu nu
Poids du câble	42 kg/km
Rayon de courbure minimal, pose souple	34 mm
Résistance à la traction courte/permanente	30N bei Installation / 10N nach Installation
Propriétés particulières	exempt de substances néfastes à l'application d'enduits
Résistance à la propagation des flammes	selon CEI 60332-2-2
Absence d'halogène	selon CEI 60754-1/2
Résistance à l'huile	selon DIN EN 60811-2-1
Résistance spéciale	Résistant aux microbes selon VDE 0282, partie 10 Résistant à l'hydrolyse selon DIN 53504
Température ambiante (fonctionnement)	-40 °C ... 70 °C (câble, pose fixe)
	-10 °C ... 50 °C (câble, pose souple)

Approbatons

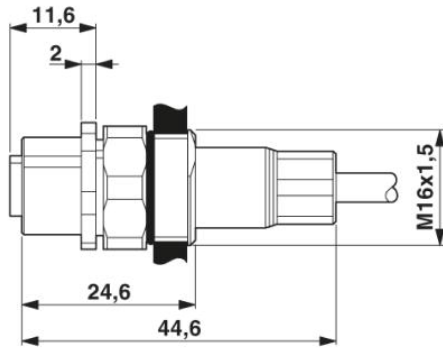
Homologations

Homologations demandées :

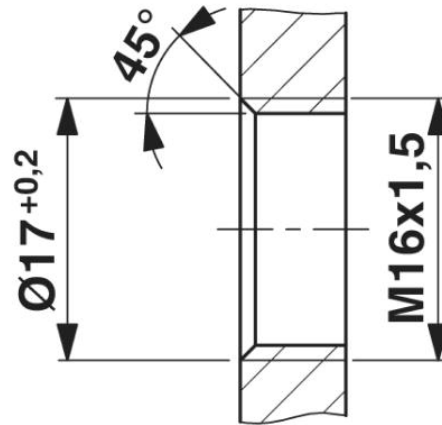
Homologations EX :

Schémas

Dessin coté



Connecteurs encastrables M12



Découpe du boîtier pour filet de fixation
M16, paroi de montage avec filetage

Adresse

PHOENIX CONTACT SAS
52 Boulevard de Beaubourg - Emerainville
77436 Marne La Vallée Cedex 2, France
Tél : +33 (0) 1 60 17 98 98
Télécopie : +33 (0) 1 60 17 37 97
<http://www.phoenixcontact.fr>



© 2013 Phoenix Contact
Sous réserve de modifications techniques