


VS-M12FSEC-OE-93E-LI/2,0

Rendelési szám: 1405837

<http://eshop.phoenixcontact.hu/phoenix/treeViewClick.do?UID=1405837>

Konfekcionált Ethernet kábel, CAT5e, árnyékolt, 2 érpáras, AWG 26 sodrott (7 eres), RAL 5021 (vízkék), M12 beépíthető aljzat, fal előtti/csavaros szerelés M16 menettel szabad kábelvégre, Line, hossza: 2 m

Kereskedelmi adat	
EAN	 4 046356 475969
Csomag	1
Vámtarifa	85444290
Katalógusoldal információ	Oldal 297 (PC-2011)

Termék jegyzetek

WEEE/RoHS-megfelelo: 2010.08.17



Az itt megadott adatok az online katalógusból származnak. Teljeskörű információkat és adatokat a felhasználói dokumentációknál találhat: <http://www.download.phoenixcontact.com>. Az internetes letöltésekhez először el kell fogadni az általános szerződési feltételeket.

Muszaki adatok	
Mechanikai paraméterek	
Pólusszám	4
Árnyékolt	van
Csatlakoztatási ciklus	≥ 100
Kábelkeresztmetszet	6,70 mm

Vezetékleágazás	egyenes
Kábel felépítés	2x2xAWG26/7; SF/UTP
Legkisebb hajlítási sugár, fixen fektetett	33,5 mm (kábel, fix kiépítéshez)
Legkisebb hajlítási sugár, mozdíthatóan fektetett	33,5 mm (kábel, változtatható kiépítéshez)
Kábelhossz	2 m
Környezeti hőmérséklet (üzemi)	-25 °C ... 60 °C (kábel, fix kiépítéshez)
	-5 °C ... 60 °C (kábel, változtatható kiépítéshez)
	-25 °C ... 90 °C

Anyagadatok

Éghetőségi osztály az UL 94 szerint	V0
Érintkezőtartó anyaga	PA 66
Érintkező anyaga	CuZn
Érintkezőfelület anyaga	Ni/Au
Külső köpeny, anyaga	PUR
Külső köpeny, szín	vízkék RAL 5021
Védettség	IP65/IP67

Jellemző villamos paraméterek

Szigetelési ellenállás	$\geq 100 \text{ M}\Omega$
Átviteli tulajdonságok (kategória)	CAT5 (IEC 11801:2002), CAT5e (TIA 568B:2001)

Vezeték paraméterek

Kábeltípus	Ethernet
Kábel felépítés	2x2xAWG26/7 PIMF
Érkeresztmetszet	2x 2x 0,14 mm ²
AWG jelvezeték	26
Jelvezeték vezetékfelépítése	7x 0,15 mm
Értékmérő a szigeteléssel együtt	$\leq 1,05 \text{ mm}$
Kábel külső átmérője	6,7 mm
Érszínek	fehér/narancssárga-narancssárga, fehér/zöld-zöld
Külső köpeny, szín	vízkék RAL 5021
Adatátviteli közeg	réz
Szigetelési ellenállás	$\geq 5 \text{ G}\Omega \cdot \text{km}$
Vezetékellenállás	$\leq 150 \text{ }\Omega/\text{km}$
Átviteli tulajdonságok (kategória)	CAT5 (IEC 11801:2002), CAT5e (TIA 568B:2001)
Üzemi kapacitás	42 pF

Hullámellenállás	100 Ω \pm 5 % (100 MHz esetén)
Jelsebesség	0,72 c
Árnyékoló csillapítás	60 dB (1000 MHz-ig)
Csatolóellenállás	5,00 m Ω /m (10 MHz esetén)
Vezeték néveleges feszültsége	max. 125 V
Vezeték vizsgálófeszültsége	1000 V
Pársodratozás	2 ér párban
A párárnyékolás módja	Alumínium kasírozott poliészterfólia
Teljes sodratozás	2 érpár 2 kitöltőszállal középen
Árnyékoló	Fonat ónozott rézvezetékekből
Külső köpeny, anyaga	PUR
Érszigetelés anyaga	cellás PE
Vezeték anyaga	csupasz Cu érvezeték
Kábelsúly	42 kg/km
Legkisebb hajlítási sugár, mozdíthatóan fektetett	34 mm
Szakítószilárdság rövid idejű/tartós	30N bei Installation / 10N nach Installation
Különleges tulajdonságai	Lakkozott felületeket károsító anyagoktól mentes
Tűzállóság	az IEC 60332-2-2 szerint:
Halogénmentesség	az IEC 60754-1/2 szerint:
Olajellenállóság	a DIN EN 60811-2-1 szerint
Egyéb ellenállóság	mikróbaellenállás a VDE 0282 szabvány 10. része szerint
	Hidrolízis ellenálló a DIN 53504 szabvány szerint
Környezeti hőmérséklet (üzemi)	-40 °C ... 70 °C (kábel, fix kiépítéshez)
	-10 °C ... 50 °C (kábel, változtatható kiépítéshez)

Tanúsítványok

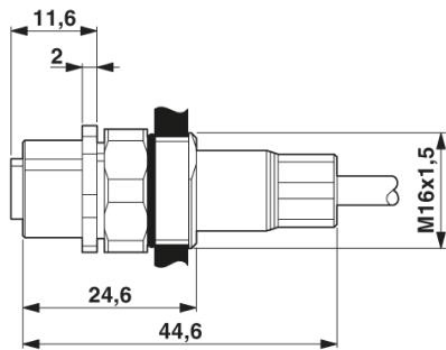
Tanúsítások

Igényelt tanúsítások:

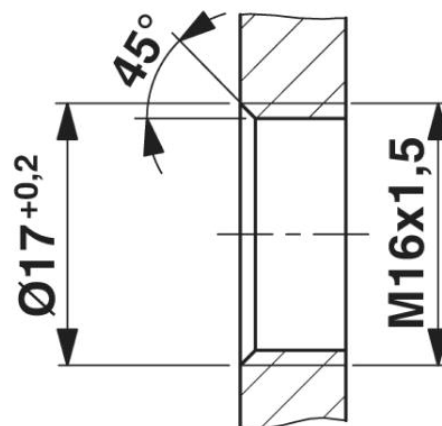
Ex tanúsítások:

Rajzok

Méretajz



M12 beépíthető csatlakozó



Készülékház kivágás az M16
rögzítőmenethez, szerelőfal menettel

Cím

Phoenix Contact Kft.
Gyár utca 2
2040 Budaörs, Hungary
Telefon +36-23/501-160
Fax +36-23/418-438
<http://www.phoenixcontact.hu>



Phoenix Contact Kft.
Muszaki módosítás fenntartva;