

# VS-M12FSBP-OE-94B-LI/5,0


Obj.č.: 1407877


<http://eshop.phoenixcontact.cz/phoenix/treeViewClick.do?UID=1407877>

Osazený kabel Ethernet, stíněný, 4párový, AWG 26 pružný (7drátový), RAL 5021 (vodově modrá), vestavná dutinka M12, montáž zezadu stěny/našroubováním se závitem M16 na volný konec vodičů, Line, délka 5 m

**Ethernet**

## Údaje

EAN	 4 046356 475402
Balení	1 ks
Celní tarif	85444290
Váha brutto v kusech	0,25849 kg
Informace v katalogu	Strana 101 (CAT-2-2013)

## Poznámky k produktu

WEEE/RoHS-compliant since:  
17.08.2010



<http://www.download.phoenixcontact.com>  
Please note that the data given here has been taken from the online catalog. For comprehensive information and data, please refer to the user documentation. The General Terms and Conditions of Use apply to Internet downloads.

## Technické údaje

### Mechanické parametry

Počet pólů	8
stíněno	ano
Cykly zapojení	≥ 100
průměr kabelu	6,40 mm

kabelový vývod	přímo
konstrukce kabelu	4x2xAWG26/7; S/FTP
Nejmenší poloměr ohnutí, instalovaný na pevno	min. 32 mm (kabel, pevné uložení)
Nejmenší poloměr ohnutí, pohyblivě instalovaný	min. 32 mm (kabel, pohyblivé uložení)
Délka kabelu	5 m
Teplota prostředí (provoz)	-25 °C ... 60 °C (kabel, pevné uložení)
	-5 °C ... 60 °C (kabel, pohyblivé uložení)

#### Údaje o materiálu

Třída hořlavosti podle UL 94	V0
Materiál kontakt	CuZn
Materiál povrch kontaktu	Ni/Au
Vnější plášť, materiál	PUR
vnější plášť, barva	vodní modř RAL5021
Druh ochrany	IP65/IP67

#### Elektrické parametry

Izolační odpor	≥ 100 MΩ
----------------	----------

#### Certifikáty/Osvědčení

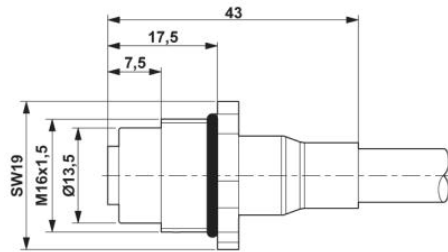
Aprobace

Vyžádané aprobace:

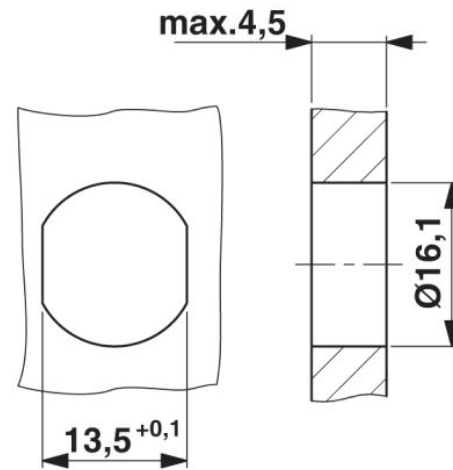
Aprobace z:

## Výkres/schéma

Výkres v měřítku

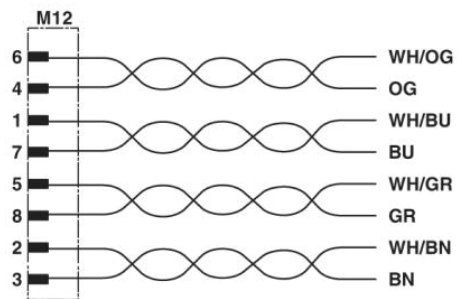


M12 přidavný zástrčkový spoj



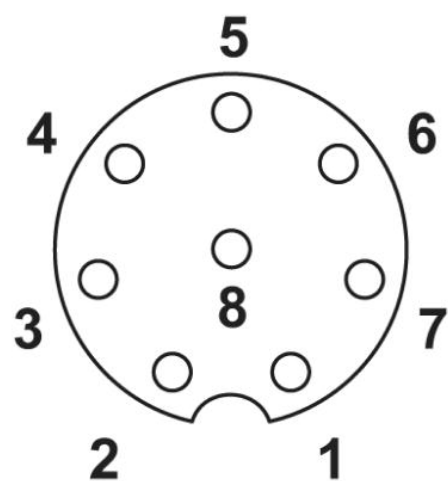
Výřez v pouzdru pro upevňovací závit M16, montážní stěna s průchozím vyvrtaným otvorem (alternativně s plochou jako ochranou proti přetočení)

Schéma zapojení



Obsazení kontaktů zástrčky M12 a zdířky M12

Schématický výkres



Obsazení pólů zástrčky M12, 8pólová, s kódováním A, pohled ze strany zdířky

**Adresa**

PHOENIX CONTACT, s.r.o.  
Dornych 47  
617 00 Brno, Czech Republic  
Telefon +420 542 213 401  
Fax +420 542 213 701  
<http://www.phoenixcontact.cz>



© 2013 Phoenix Contact  
Technické změny vyhrazeny.