

# VS-M12FSBP-OE-94B-LI/5,0


Référence: 1407877

<http://eshop.phoenixcontact.fr/phoenix/treeViewClick.do?UID=1407877>

Câble Ethernet préconfectionné, blindé, à 4 paires, AWG 26 souple (7 fils), RAL 5021 (bleu d'eau), connecteur femelle encastrable M12, montage vissé/sur face arrière avec filetage M16 sur extrémité non terminée, Line, longueur 5 m

**Ethernet**

## Caractéristiques commerciales

|                             |  |
|-----------------------------|--|
| EAN                         | <br>4 046356 475402 |
| Unité d'emballage           | 1 pcs.   |
| Tarif douanier              | 85444290   |
| Poids brut par pièce        | kg   |
| Donnée de page de catalogue | Page 205 (PC-2009)   |

Notez que les données indiquées ici sont issues du catalogue en ligne. Vous trouverez l'intégralité des informations et des données dans la documentation pour l'utilisateur sous <http://www.download.phoenixcontact.fr>. Les conditions générales d'utilisation pour les téléchargements sur Internet sont applicables.

## Données techniques

### Caractéristiques mécaniques

|  |                                 |
|--|---------------------------------|
| Nombre de pôles                        | 8                               |
| blindé                                 | oui                             |
| Cycles d'enfichage                     | ≥ 100                           |
| Diamètre du câble                      | 6,40 mm                         |
| Sortie du câble                        | droite                          |
| Structure de câble                     | 4x2xAWG26/7 ; S/FTP             |
| Rayon de courbure minimal, pose fixe   | min. 32 mm (câble, pose fixe)   |
| Rayon de courbure minimal, pose souple | min. 32 mm (câble, pose souple) |

|                                       |                                      |
|---------------------------------------|--------------------------------------|
| Longueur du câble                     | 5 m                                  |
| Température ambiante (fonctionnement) | -25 °C ... 60 °C (câble, pose fixe)  |
|                                       | -5 °C ... 60 °C (câble, pose souple) |

#### Indications concernant les matériaux

|                                     |                     |
|-------------------------------------|---------------------|
| Classe d'inflammabilité selon UL 94 | V0                  |
| Matériau de contact                 | CuZn                |
| Matériau de surface du contact      | Ni/Au               |
| Gaine extérieure, matériau          | PUR                 |
| Gaine extérieure, coloris           | bleu lagon RAL 5021 |
| Indice de protection                | IP65/IP67           |

#### Caractéristiques électriques

|                        |          |
|------------------------|----------|
| Résistance d'isolement | ≥ 100 MΩ |
|------------------------|----------|

#### Approbations

Homologations

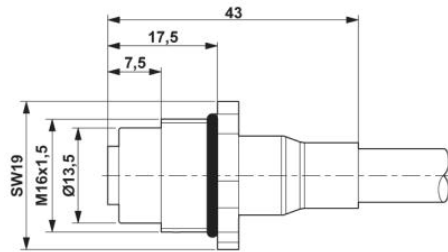
Homologations demandées :

Homologations EX :

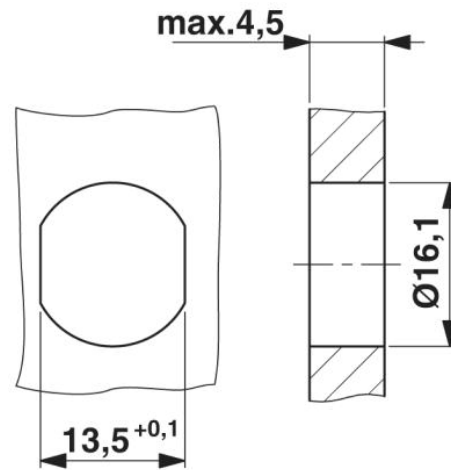
---

## Schémas

### Dessin coté

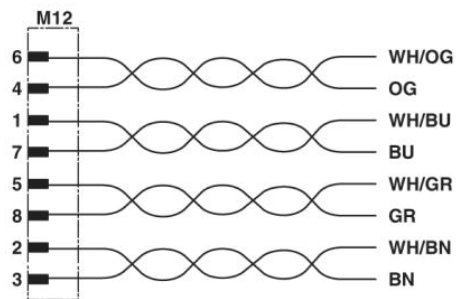


Connecteurs encastrables M12



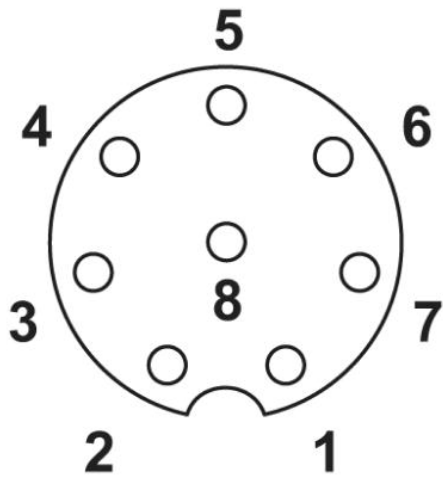
Découpe du boîtier pour filet de fixation M16, paroi de montage avec perçage traversant (alternativement avec surface de protection anti-torsion)

### Schéma électrique



Disposition des contacts des connecteurs M12 mâles et femelles

Dessin schématique



Brochage connecteur femelle M12, 8 pôles, détrompage A, vue côté femelle

**Adresse**

PHOENIX CONTACT SAS  
52 Boulevard de Beaubourg - Emerainville  
77436 Marne La Vallée Cedex 2, France  
Tél : +33 (0) 1 60 17 98 98  
Télécopie : +33 (0) 1 60 17 37 97  
<http://www.phoenixcontact.fr>



© 2013 Phoenix Contact  
Sous réserve de modifications techniques