


VS-M12FSBP-OE-94B-LI/5,0

Codice articolo: 1407877

<http://eshop.phoenixcontact.it/phoenix/treeViewClick.do?UID=1407877>

Cavo Ethernet confezionato, schermato, 4 coppie, AWG 26 flessibile (7 fili), RAL 5021 (azzurro mare), connett. femm. da incasso M12, montaggio posteriore/a vite con filettatura M16 su estremità libera, Line, lunghezza 5 m

Ethernet**Dati commerciali**

EAN	 4 046356 475402
VPE	1
Tariffa doganale	85444290
Peso lordo pezzi	258,49 g
Indicazione pagine catalogo	Pagina 205 (PC-2009)

Note dei prodotti

Conforme alle direttive WEEE/RoHS
dal: 17.08.2010



Verificare che i dati qui riportati siano ricavati dal catalogo online. Utilizzare tutte le informazioni e i dati della documentazione per l'utente alla pagina <http://www.download.phoenixcontact.it> Per il download da Internet, valgono le condizioni generali di utilizzo.

Dati tecnici**Dati meccanici**

N. poli	8
Schermato	sì
Cicli di manovra	≥ 100
Diametro cavo	6,40 mm
Uscita cavo	diritto

Struttura cavo	4x2xAWG26/7; S/FTP
Raggio di piegatura minimo, fisso	min. 32 mm (cavi, posa fissa)
Raggio di piegatura minimo, mobile	min. 32 mm (cavi, posa mobile)
Lungh. cavo	5 m
Temperatura ambiente (esercizio)	-25 °C ... 60 °C (cavi, posa fissa)
	-5 °C ... 60 °C (cavi, posa mobile)

Dati materiale

Classe di combustibilità a norma UL 94	V0
Materiale contatto	CuZn
Materiale superficie contatti	Ni/Au
Guaina esterna, materiale	PUR
Guaina esterna, colore	azzurro mare RAL 5021
Grado di protezione	IP65/IP67

Dati elettrici

Resistenza di isolamento	≥ 100 MΩ
--------------------------	----------

Omologazioni

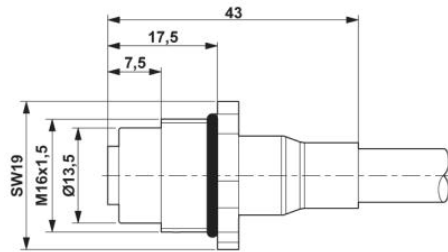
Omologazioni

Omologazioni richieste:

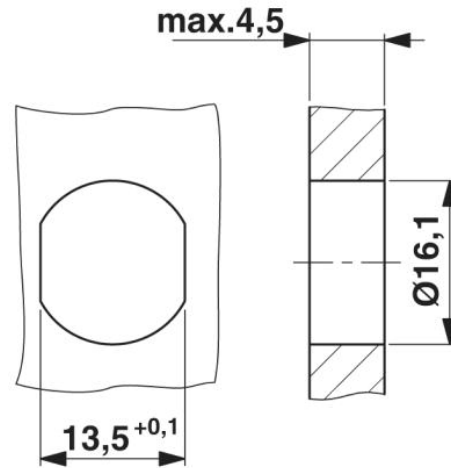
Omologazioni Ex:

Disegni

Disegno quotato

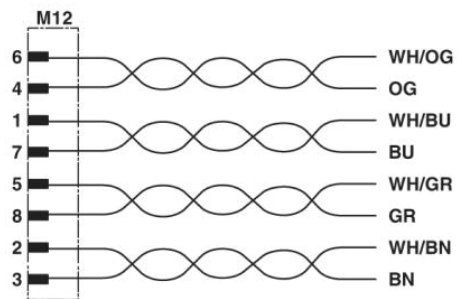


M12 Connettori da incasso



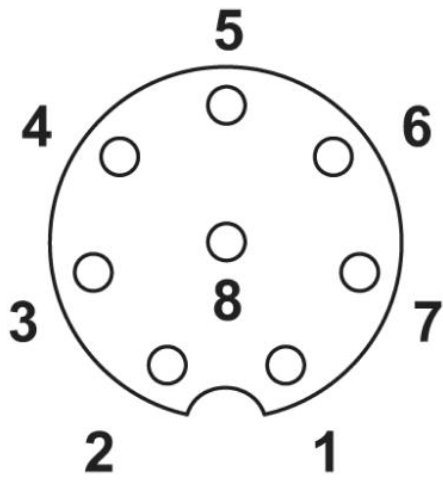
Sezione custodia per filettatura di fissaggio M16, parete di montaggio con foro passante (in alternativa con superficie antitorsione)

Schema di collegamento



Equipaggiamento dei contatti del connettore maschio M12 e del connettore femmina M12

Disegno schema



Pinning connettore femmina M12, 8 poli, codifica A, lato femmina

Indirizzo

PHOENIX CONTACT S.p.A.
Via Bellini, 39/41
Cusano Milanino (MI), Italy
Tel.: +39 02 660591
Fax +39 02 66059500
<http://www.phoenixcontact.it>



© 2010 Phoenix Contact
Con riserva di modifiche tecniche.