

VS-M12FSBP-OE-94B-LI/5,0

Artikelnummer: 1407877

<http://catalog.phoenixcontact.net/phoenix/treeViewClick.do?UID=1407877>

Geconfectioneerde Ethernet-kabel, afgeschermd, 4 getwiste aderpennen, AWG 26 soepel (7-draads), RAL 5021 (waterblauw), M12-inbouwbusconnector, achterwand-/schroefmontage met M16-schroefdraad en vrij kabeluiteinde, line, lengte: 5 m

Ethernet

Houd er a.u.b. rekening mee dat de hier aangegeven gegevens uit de online catalogus afkomstig zijn. De volledige informatie en gegevens vindt u in de gebruikersdocumentatie onder <http://www.download.phoenixcontact.de>. Op alle internet downloads zijn de Algemene gebruiksvoorwaarden van toepassing.

Commerciële gegevens

EAN	 4 046356 475402
sales group	D514
VPE	1 Pcs.
Douanetarief	85444290
Brutogewicht per stuk	KG
Nettogewicht per stuk	KG
Zie cataloguspagina	Pagina 101 (CAT-2-2013)

Technische gegevens

Mechanische gegevens

aantal polen	8
afgeschermd	ja
steekcycli	≥ 100
kabeldiameter	6,40 mm
kabeluitgang	recht
kabelopbouw	4 x 2 x AWG 26/7; S/FTP

kleinste buigradius, permanent gelegd	min. 32 mm (kabel, vaste montage)
kleinste buigradius, flexibel gelegd	min. 32 mm (kabel, flexibele montage)
kabellengte	5 m
omgevingstemperatuur (bedrijf)	-25 °C ... 60 °C (kabel, vaste montage)
	-5 °C ... 60 °C (kabel, flexibele montage)

Materiaal

brandbaarheidsklasse volgens UL 94	V0
materiaal contact	CuZn
materiaal contactoppervlak	Ni/Au
buitenmantel, materiaal	PUR
buitenmantel, kleur	waterblauw RAL 5021
beschermklasse	IP65/IP67

Elektrische gegevens

isolatieweerstand	$\geq 100 \text{ M}\Omega$
-------------------	----------------------------

Toelatingen

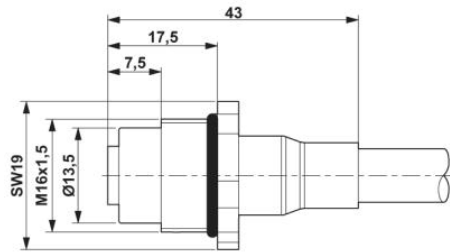
toelatingen

aangevraagde toelatingen:

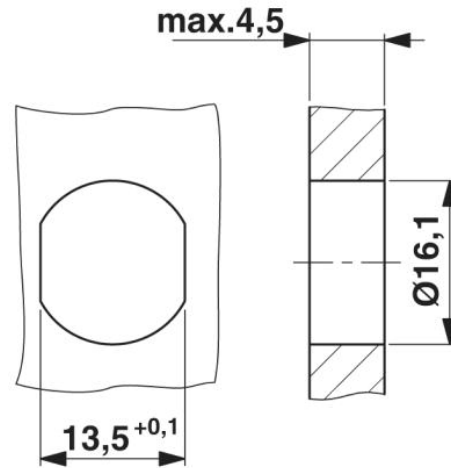
Ex-toelatingen:

Tekeningen

Maatschets

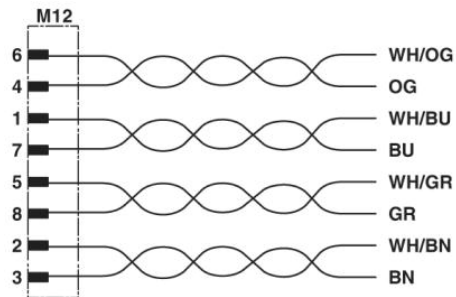


M12-inbouwconnector



Behuizingsuitsparing voor M16-
bevestigingsschroefdraad, montagewand
met doorgaande boring (als alternatief met
vlakke delen als verdraai-beveiliging)

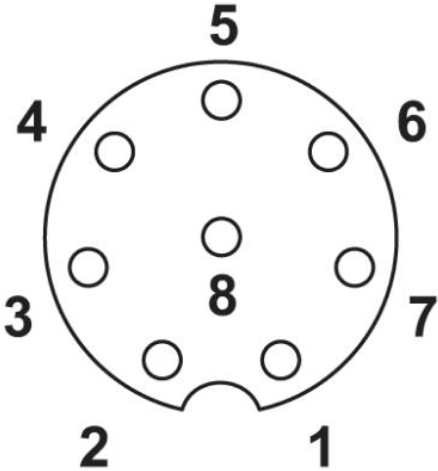
schakelschema



Contactbezetting van de M12-steker en de M12-bus

schematekening

Poolschema bus M12, 8-polig, A-gepolariseerd, aanzicht buszijde



Adresgegevens

PHOENIX CONTACT Deutschland GmbH
Flachmarktstr. 8
32825 Blomberg, Germany
Tel. +49 5235 3 12000
Fax +49 5235 3 41200
<http://www.phoenixcontact.de>



© 2012 Phoenix Contact
Technische wijzigingen voorbehouden