

# Grundleiste - MDSTB 2,5/ 8-G1-5,08 - 1762431

Bitte beachten Sie, dass die hier angegebenen Daten dem Online-Katalog entnommen sind. Die vollständigen Informationen und Daten entnehmen Sie bitte der Anwenderdokumentation. Es gelten die Allgemeinen Nutzungsbedingungen für Internet-Downloads. (<http://download.phoenixcontact.de>)



Grundgehäuse, Nennstrom: 10 A, Bemessungsspannung (III/2): 320 V, Polzahl: 8, Rastermaß: 5,08 mm, Farbe: grün, Kontaktoberfläche: Zinn, Montage: Löten, Bei Kombination mit MVSTB- oder FKCV-Steckerteilen ist jeweils ein MVSTBW- (bzw. FKCVW-) und ein MVSTBR-Stecker (bzw. FKCVR-) zu verwenden. Kombination mit TMSTBP-Steckerteilen ist nicht möglich!

Abbildung zeigt eine 10-polige Variante mit 20 Kontakten

## Produkteigenschaften

- MDSTBW 2,5/...-G mit Waschabstand
- G1-Typen ohne Etagenversatz, zum bündigen Einbau in Gerätefronten
- Ausstoßer als Zusatz für hochpolige Steckverbinder sind links und rechts zu montieren

## Kaufmännische Daten

<b>Verpackungseinheit</b>	50
<b>GTIN</b>	4017918031039

## Technische Daten

### Maße

<b>Länge</b>	22 mm
<b>Rastermaß</b>	5,08 mm
<b>Maß a</b>	35,56 mm
<b>Stiftabmessungen</b>	1 x 1 mm
<b>Bohrlochdurchmesser</b>	1,4 mm

### Allgemein

<b>Artikelfamilie</b>	MDSTB 2,5/..-G1
<b>Isolierstoffgruppe</b>	I
<b>Bemessungsstoßspannung (III/3)</b>	4 kV
<b>Bemessungsstoßspannung (III/2)</b>	4 kV
<b>Bemessungsstoßspannung (II/2)</b>	4 kV
<b>Bemessungsspannung (III/3)</b>	250 V
<b>Bemessungsspannung (III/2)</b>	320 V
<b>Bemessungsspannung (II/2)</b>	630 V
<b>Anschluss gemäß Norm</b>	EN-VDE
<b>Nennstrom I<sub>N</sub></b>	10 A
<b>Belastungsstrom maximal</b>	10 A (pro Pol)
<b>Isolierstoff</b>	PA

# Grundleiste - MDSTB 2,5/ 8-G1-5,08 - 1762431

## Technische Daten

### Allgemein

<b>Brennbarkeitsklasse nach UL 94</b>	V0
<b>Farbe</b>	grün
<b>Polzahl</b>	8

### Klassifikationen

#### eCl@ss

<b>eCl@ss 4.0</b>	272607xx
<b>eCl@ss 4.1</b>	27260701
<b>eCl@ss 5.0</b>	27260701
<b>eCl@ss 5.1</b>	27260701
<b>eCl@ss 6.0</b>	27260704
<b>eCl@ss 7.0</b>	27440402
<b>eCl@ss 8.0</b>	27440402

#### ETIM

<b>ETIM 3.0</b>	EC001121
<b>ETIM 4.0</b>	EC002637
<b>ETIM 5.0</b>	EC002637


#### UNSPSC

<b>UNSPSC 6.01</b>	30211810
<b>UNSPSC 7.0901</b>	39121409
<b>UNSPSC 11</b>	39121409
<b>UNSPSC 12.01</b>	39121409
<b>UNSPSC 13.2</b>	39121409

### Approbationen

CSA / UL Recognized / VDE Gutachten mit Fertigungsüberwachung / cUL Recognized / GOST / IECCE CB Scheme / GOST / CCA / cULus Recognized /

### Approbationsdetails

		
<b>Usegroups</b>	<b>B</b>	<b>D</b>
Nennspannung UN	300 V	300 V
Nennstrom IN	10 A	10 A
mm <sup>2</sup> /AWG/kcmil		

# Grundleiste - MDSTB 2,5/ 8-G1-5,08 - 1762431

## Approbationen

**UL Recognized**

Usegroups	B	D
Nennspannung UN	300 V	300 V
Nennstrom IN	15 A	10 A
mm <sup>2</sup> /AWG/kcmil		

**VDE Gutachten mit Fertigungsüberwachung**

Nennspannung UN	250 V
Nennstrom IN	10 A
mm <sup>2</sup> /AWG/kcmil	

**cUL Recognized**

Usegroups	B	D
Nennspannung UN	300 V	300 V
Nennstrom IN	15 A	10 A
mm <sup>2</sup> /AWG/kcmil		

**GOST**

**IECEE CB Scheme**

Nennspannung UN	250 V
Nennstrom IN	10 A
mm <sup>2</sup> /AWG/kcmil	

**CCA**

Nennspannung UN	250 V
-----------------	-------

# Grundleiste - MDSTB 2,5/ 8-G1-5,08 - 1762431

## Approbationen

Nennstrom IN	10 A
mm <sup>2</sup> /AWG/kcmil	



## Zubehör

### Blindstopfen

MSTB-BL - 1755477



---

### Kodierelement

CR-MSTB - 1734401



---

### Klemmenmarker beschriftet

SK 5,08/3,8:FORTL.ZAHLEN - 0804293

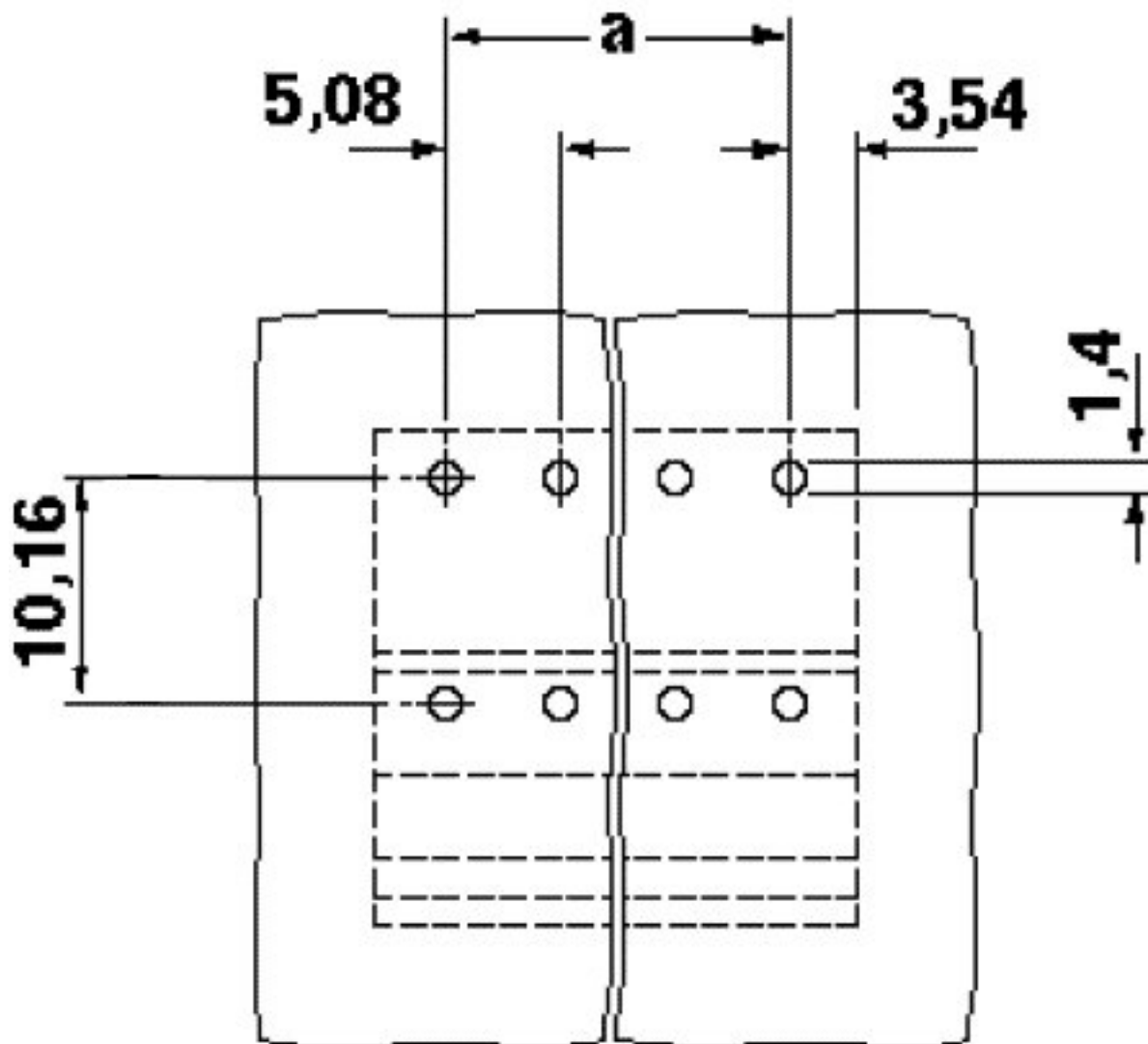


---

## Zeichnungen

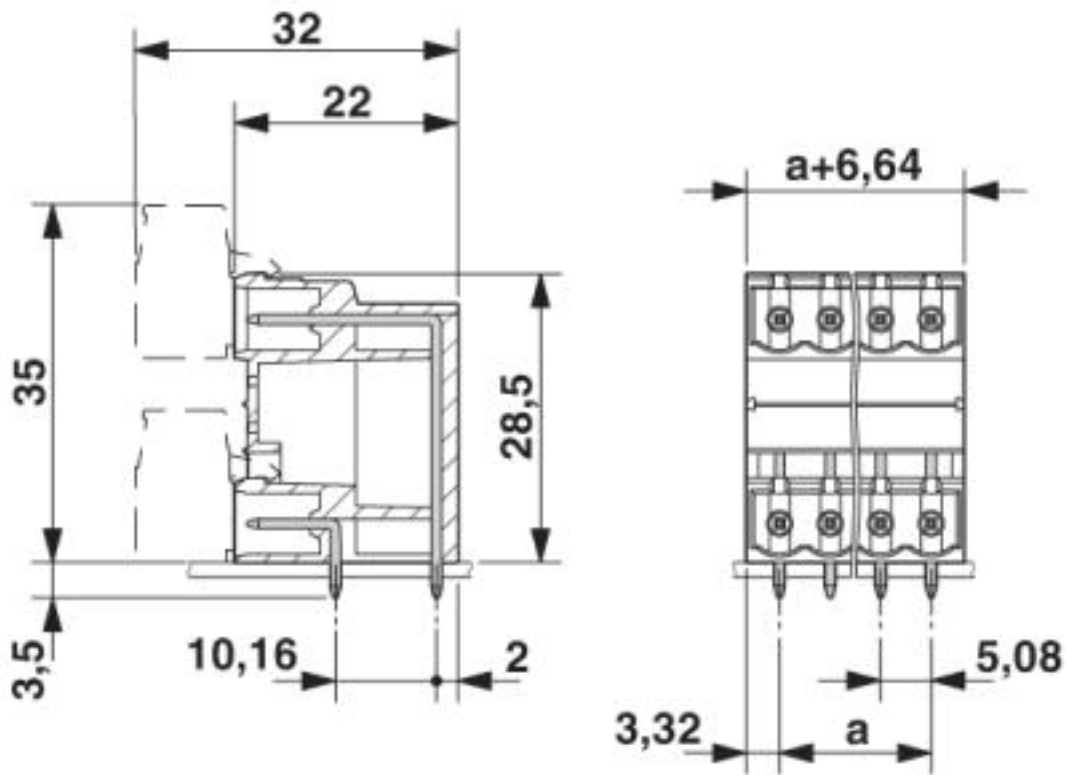
# Grundleiste - MDSTB 2,5/ 8-G1-5,08 - 1762431

Bohrplan



# Grundleiste - MDSTB 2,5/ 8-G1-5,08 - 1762431

Maßzeichnung



© Phoenix Contact 2013 - alle Rechte vorbehalten  
<http://www.phoenixcontact.com>