

## MDSTB 2,5/ 8-G1-5,08


Rendelési szám: 1762431

Az ábrán a termék 10 pólusú változata látható

<http://eshop.phoenixcontact.hu/phoenix/treeViewClick.do?UID=1762431>

Alap készülékház, Névleges áram: 10 A, Méretezési feszültség (III/2): 320 V, Pólusszám: 8, Raszterméret: 5,08 mm, Színe: zöld, Érintkező felülete: Cink, Szerelés: forrasztás, Az MVSTB vagy FKCV csatlakozórészekkel való kombináláshoz mindig egy MVSTBW (ill. FKCVW) és egy MVSTBR (ill. FKCVR) csatlakozót kell alkalmazni. A TMSTBP csatlakozórészekkel nem kombinálható!

### Kereskedelmi adat

EAN	 4 017918 031039
Csomag	50
Vámtarifa	85366990
Katalógusoldal információ	Oldal 329 (CAT-1-2013)

### Termék jegyzetek

WEEE/RoHS-megfelelo: 2003.01.01



Az itt megadott adatok az online katalógusból származnak. Teljeskörű információkat és adatokat a felhasználói dokumentációknál találhat: <http://www.download.phoenixcontact.com>. Az internetes letöltésekhez először el kell fogadni az általános szerződési feltételeket.

### Muszaki adatok

#### Méretek / pólusok

Hossz	22 mm
Raszterméret	5,08 mm
„a” méret	35,56 mm

Pólusszám	8
Csapméretek	1 x 1 mm
Furatlyuk átmérője	1,4 mm

#### Műszaki adatok

Termékcsalád	MDSTB 2,5/...-G1
Szigetelőanyag csoport	I
Méretezési lökőfeszültség (III/3)	4 kV
Méretezési lökőfeszültség (III/2)	4 kV
Méretezési lökőfeszültség (II/2)	4 kV
Méretezési feszültség (III/2)	320 V
Méretezési feszültség (II/2)	630 V
Szabvány szerinti csatlakozás	EN-VDE
I <sub>N</sub> névleges áram	10 A
U <sub>N</sub> névleges feszültség	250 V
Maximális terhelőáram	10 A (pólusonként)
Szigetelőanyag	PA
Éghetőségi osztály az UL 94 szerint	V0
Szín	zöld
UL/CUL Usegroup B névleges feszültség	300 V
UL/CUL Usegroup B névleges áram	15 A
UL/CUL Usegroup D névleges feszültség	300 V
UL/CUL Usegroup D névleges áram	15 A

#### Tanúsítványok



Tanúsítások

CSA, cULus Recognized, GOST, VDE Gutachten mit  
Fertigungsüberwachung, CCA, IECCEB CB Scheme

Igényelt tanúsítások:

Ex tanúsítások:

### Tartozékok

Termék	Típus leírás	Leírás
<b>Jelölés</b>		
0804293	SK 5,08/3,8:FORTL.ZAHLEN	Jelölőkártyák, Kártya, fehér, feliratozva, hosszában: sorfolytonos számok, 1-10, 11-20 stb. 91-(99)100-ig, Szerelési mód: Ragasztható, a következő kapocsszélességhez: 5,08 mm
<b>dugasz/adapter</b>		
1734401	CR-MSTB	Kódolóelem, a készülékház kikönnyítésébe ill. az invertált dugaszba kell betolni, piros szigetelőanyagból
<b>szerelés</b>		
1755477	MSTB-BL	Vakdugó, részképzéshez, a pólus csapjára kell felhelyezni, zöld szigetelőanyagból

### További termékek

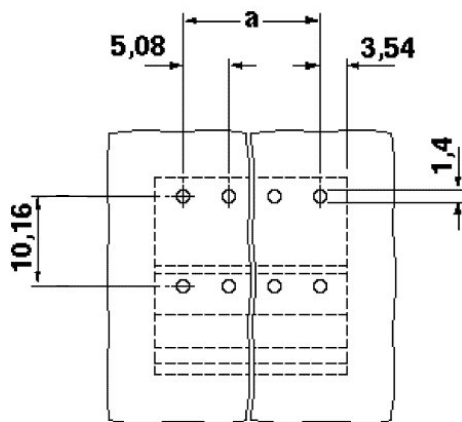
Termék	Típus leírás	Leírás
<b>Általános</b>		
1872758	A-ICV 2,5/ 8-G-5,08	Alapsáv, Névleges áram: 12 A, Névleges feszültség: 250 V, Szerelési mód: Kalapsínre szerelés, Pólusszám: 8, Raszterméret: 5,08 mm, Színe: zöld
1873113	FKC 2,5/ 8-ST-5,08	Dugaszrész, Névleges áram: 12 A, Méretezési feszültség (III/2): 320 V, Pólusszám: 8, Raszterméret: 5,08 mm, Csatlakozástechnika: Rugós csatlakozás, Színe: zöld, Érintkező felülete: Cink
1902178	FKCT 2,5/ 8-ST-5,08	Dugaszrész, Névleges áram: 12 A, Méretezési feszültség (III/2): 320 V, Pólusszám: 8, Raszterméret: 5,08 mm, Csatlakozástechnika: Rugós csatlakozás, Színe: zöld, Érintkező felülete: Cink
1874015	FKCVR 2,5/ 8-ST-5,08	Dugaszrész, Névleges áram: 12 A, Méretezési feszültség (III/2): 320 V, Pólusszám: 8, Raszterméret: 5,08 mm, Csatlakozástechnika: Rugós csatlakozás, Színe: zöld, Érintkező felülete: Cink
1873715	FKCVW 2,5/ 8-ST-5,08	Dugaszrész, Névleges áram: 12 A, Méretezési feszültség (III/2): 320 V, Pólusszám: 8, Raszterméret: 5,08 mm, Csatlakozástechnika: Rugós csatlakozás, Színe: zöld, Érintkező felülete: Cink
1777345	FRONT-MSTB 2,5/ 8-ST-5,08	Dugaszrész, Névleges áram: 12 A, Méretezési feszültség (III/2): 320 V, Pólusszám: 8, Raszterméret: 5,08 mm, Csatlakozástechnika: Csavaros csatlakozás, Színe: zöld, Érintkező felülete: Cink

1786462	IC 2,5/ 8-G-5,08	Alap készülékház, Névleges áram: 12 A, Méretezési feszültség (III/2): 320 V, Pólusszám: 8, Raszterméret: 5,08 mm, Színe: zöld, Érintkező felülete: Cink, Szerelés: forrasztás
1786006	ICV 2,5/ 8-G-5,08	Alap készülékház, Névleges áram: 12 A, Méretezési feszültség (III/2): 320 V, Pólusszám: 8, Raszterméret: 5,08 mm, Színe: zöld, Érintkező felülete: Cink, Szerelés: forrasztás
1757077	MSTB 2,5/ 8-ST-5,08	Dugasrész, Névleges áram: 12 A, Méretezési feszültség (III/2): 320 V, Pólusszám: 8, Raszterméret: 5,08 mm, Csatlakozástechnika: Csavaros csatlakozás, Színe: zöld, Érintkező felülete: Cink
1764235	MSTB 2,5/ 8-STZ-5,08	Dugasrész, Névleges áram: 12 A, Méretezési feszültség (III/2): 320 V, Pólusszám: 8, Raszterméret: 5,08 mm, Csatlakozástechnika: Csavaros csatlakozás, Színe: zöld, Érintkező felülete: Cink
1808874	MSTBC 2,5/ 8-ST-5,08	Dugasrész, Névleges áram: 12 A, Méretezési feszültség (III/2): 320 V, Pólusszám: 8, Raszterméret: 5,08 mm, Csatlakozástechnika: Krimpcsatlakozás, Színe: zöld, Hozzá tartozó krimpelhető aljzatérintkezők a következő áram [A] és vezetékkeresztmetszet-tartomány [mm <sup>2</sup> ] adatokkal: 10A/MSTBC-MT 0,5-1,0 (3190564); 10A/MSTBC-MT 0,5-1,0 BA (3190645); 12A/MSTBC-MT 1,5-2,5 (3190551); 12A/MSTBC-MT 1,5-2,5 BA (3190658). BA = szalagérintkezők
1809569	MSTBC 2,5/ 8-STZ-5,08	Dugasrész, Névleges áram: 12 A, Méretezési feszültség (III/2): 320 V, Pólusszám: 8, Raszterméret: 5,08 mm, Csatlakozástechnika: Krimpcsatlakozás, Színe: zöld, Hozzá tartozó krimpelhető aljzatérintkezők a következő áram [A] és vezetékkeresztmetszet-tartomány [mm <sup>2</sup> ] adatokkal: 10A/MSTBC-MT 0,5-1,0 (3190564); 10A/MSTBC-MT 0,5-1,0 BA (3190645); 12A/MSTBC-MT 1,5-2,5 (3190551); 12A/MSTBC-MT 1,5-2,5 BA (3190658). BA = szalagérintkezők
1769078	MSTBP 2,5/ 8-ST-5,08	Dugasrész, Névleges áram: 12 A, Méretezési feszültség (III/2): 320 V, Pólusszám: 8, Raszterméret: 5,08 mm, Csatlakozástechnika: Csavaros csatlakozás, Színe: zöld, Érintkező felülete: Cink
1781043	MSTBT 2,5/ 8-ST-5,08	Dugasrész, Névleges áram: 12 A, Méretezési feszültség (III/2): 320 V, Pólusszám: 8, Raszterméret: 5,08 mm, Csatlakozástechnika: Csavaros csatlakozás, Színe: zöld, Érintkező felülete: Cink
1792304	MVSTBR 2,5/ 8-ST-5,08	Dugasrész, Névleges áram: 12 A, Méretezési feszültség (III/2): 320 V, Pólusszám: 8, Raszterméret: 5,08 mm, Csatlakozástechnika: Csavaros csatlakozás, Színe: zöld, Érintkező felülete: Cink
1792812	MVSTBW 2,5/ 8-ST-5,08	Dugasrész, Névleges áram: 12 A, Méretezési feszültség (III/2): 320 V, Pólusszám: 8, Raszterméret: 5,08 mm, Csatlakozástechnika: Csavaros csatlakozás, Színe: zöld, Érintkező felülete: Cink
1883310	QC 1/ 8-ST-5,08	Dugasrész, Névleges áram: 10 A, Méretezési feszültség (III/2): 630 V, Pólusszám: 8, Raszterméret: 5,08 mm, Csatlakozástechnika: QUICKON gyorscsatlakozó kapocs, Színe: zöld, Érintkező felülete: Cink

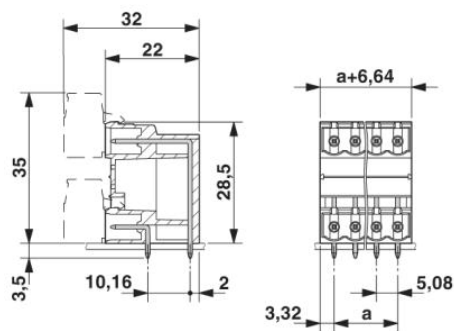
1826348	SMSTB 2,5/ 8-ST-5,08	Dugasrész, Névleges áram: 12 A, Méretezési feszültség (III/2): 320 V, Pólusszám: 8, Raszterméret: 5,08 mm, Csatlakozástechnika: Csavaros csatlakozás, Színe: zöld, Érintkező felülete: Cink
1853078	TMSTBP 2,5/ 8-ST-5,08	Dugasrész, Névleges áram: 12 A, Méretezési feszültség (III/2): 320 V, Pólusszám: 8, Raszterméret: 5,08 mm, Csatlakozástechnika: Csavaros csatlakozás, Színe: zöld, Érintkező felülete: Cink, A csatlakozó segítségével át lehet hurkolni a vezetékeket a modulok között

## Rajzok

Furatterv/forrasztópád-geometria



Méretrajz



**Cím**

Phoenix Contact Kft.  
Gyár utca 2  
2040 Budaörs, Hungary  
Telefon +36-23/501-160  
Fax +36-23/418-438  
<http://www.phoenixcontact.hu>



Phoenix Contact Kft.  
Muszaki módosítás fenntartva;