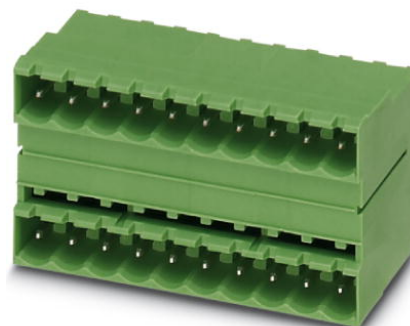


## MDSTB 2,5/ 8-G1-5,08


Codice articolo: 1762431

La figura illustra la versione a 10 poli dell'articolo

<http://eshop.phoenixcontact.it/phoenix/treeViewClick.do?UID=1762431>

Pres a base, Corrente nominale: 10 A, Tensione di dimensionamento (III/2): 320 V, N. poli: 8, Passo: 5,08 mm, Colore: verde, Superficie contatti: Stagno, Montaggio: Saldatura, Nel caso delle combinazioni con spine MVSTB oppure FKCV, utilizzare rispettivamente spine MVSTBW (oppure FKCVW) ed una spina MVSTBR (oppure FKCVR-). La combinazione con le spine TMSTBP non è consentita.

### Dati commerciali

EAN	 4 017918 031039
VPE	50 pcs.
Tariffa doganale	85366990
Peso lordo pezzi	13,12 g
Indicazione pagine catalogo	Pagina 261 (CC-2009)

### Note dei prodotti

Conforme alle direttive WEEE/RoHS  
dal: 01.01.2003



Verificare che i dati qui riportati siano ricavati dal catalogo online. Utilizzare tutte le informazioni e i dati della documentazione per l'utente alla pagina <http://www.download.phoenixcontact.it> Per il download da Internet, valgono le condizioni generali di utilizzo.

### Dati tecnici

#### Misure/poli

Lunghezza	22 mm
Passo	5,08 mm
Misura a	35,56 mm

N. poli	8
Dimensioni dei codoli	1 x 1 mm
Diametro foro	1,4 mm

#### Dati tecnici

Famiglia articolo	MDSTB 2,5/...-G1
Gruppo materiale isolante	I
Tensione impulsiva di dimensionamento (III/3)	4 kV
Tensione impulsiva di dimensionamento (III/2)	4 kV
Tensione impulsiva di dimensionamento (II/2)	4 kV
Tensione di dimensionamento (III/2)	320 V
Tensione di dimensionamento (II/2)	630 V
Attacco a norma	EN-VDE
Corrente nominale $I_N$	10 A
Tensione nominale $U_N$	250 V
Corrente di carico massima	10 A (per polo)
Materiale isolante	PA
Classe di combustibilità a norma UL 94	V0
Colore	verde
Tensione nominale UL/CUL Use Group B	300 V
Corrente nominale UL/CUL Use Group B	15 A
Tensione nominale UL/CUL Use Group D	300 V
Corrente nominale UL/CUL Use Group D	15 A

#### Omologazioni



Omologazioni

CSA, cULus Recognized, GOST, VDE Gutachten mit  
Fertigungsüberwachung, CCA, IECCEB CB Scheme

Omologazioni richieste:

Omologazioni Ex:

#### Accessori

Articolo	Denominazione	Descrizione
<b>Montaggio</b>		
1755477	MSTB-BL	Otturatore per la separazione, da innestare sul codolo del polo, in materiale isolante grigio

#### Spina/adattatore

1734401	CR-MSTB	Staffa di codifica da inserire nella scanalatura della presa base o della spina invertita, in materiale isolante rosso
---------	---------	--

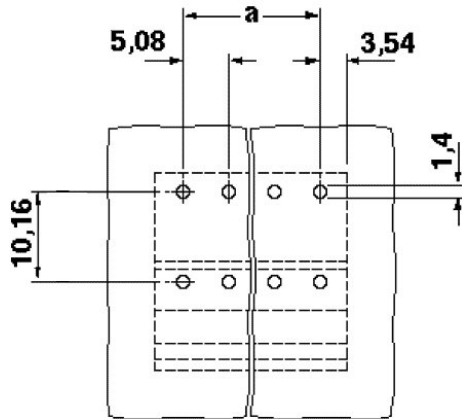
#### Prodotti complementari

Articolo	Denominazione	Descrizione
<b>Generale</b>		
1872758	A-ICV 2,5/ 8-G-5,08	Presa base, Corrente nominale: 12 A, Tensione nominale: 250 V, Tipo di montaggio: Montaggio su guida di supporto, N. poli: 8, Passo: 5,08 mm, Colore: verde
1873113	FKC 2,5/ 8-ST-5,08	Spina, Corrente nominale: 12 A, Tensione di dimensionamento (III/2): 320 V, N. poli: 8, Passo: 5,08 mm, Tipo di connessione: Connessione a molla, Colore: verde, Superficie contatti: Stagno
1902178	FKCT 2,5/ 8-ST-5,08	Spina, Corrente nominale: 12 A, Tensione di dimensionamento (III/2): 320 V, N. poli: 8, Passo: 5,08 mm, Tipo di connessione: Connessione a molla, Colore: verde, Superficie contatti: Stagno
1874015	FKCVR 2,5/ 8-ST-5,08	Spina, Corrente nominale: 12 A, Tensione di dimensionamento (III/2): 320 V, N. poli: 8, Passo: 5,08 mm, Tipo di connessione: Connessione a molla, Colore: verde, Superficie contatti: Stagno
1873715	FKCVW 2,5/ 8-ST-5,08	Spina, Corrente nominale: 12 A, Tensione di dimensionamento (III/2): 320 V, N. poli: 8, Passo: 5,08 mm, Tipo di connessione: Connessione a molla, Colore: verde, Superficie contatti: Stagno
1777345	FRONT-MSTB 2,5/ 8-ST-5,08	Spina, Corrente nominale: 12 A, Tensione di dimensionamento (III/2): 320 V, N. poli: 8, Passo: 5,08 mm, Tipo di connessione: Connessione a vite, Colore: verde, Superficie contatti: Stagno
1786462	IC 2,5/ 8-G-5,08	Presa base, Corrente nominale: 12 A, Tensione di dimensionamento (III/2): 320 V, N. poli: 8, Passo: 5,08 mm, Colore: verde, Superficie contatti: Stagno, Montaggio: Saldatura
1786006	ICV 2,5/ 8-G-5,08	Presa base, Corrente nominale: 12 A, Tensione di dimensionamento (III/2): 320 V, N. poli: 8, Passo: 5,08 mm, Colore: verde, Superficie contatti: Stagno, Montaggio: Saldatura
1757077	MSTB 2,5/ 8-ST-5,08	Spina, Corrente nominale: 12 A, Tensione di dimensionamento (III/2): 320 V, N. poli: 8, Passo: 5,08 mm, Tipo di connessione: Connessione a vite, Colore: verde, Superficie contatti: Stagno

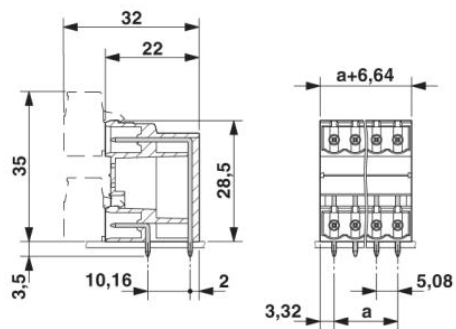
1764235	MSTB 2,5/ 8-STZ-5,08	Spina, Corrente nominale: 12 A, Tensione di dimensionamento (III/2): 320 V, N. poli: 8, Passo: 5,08 mm, Tipo di connessione: Connessione a vite, Colore: verde, Superficie contatti: Stagno
1808874	MSTBC 2,5/ 8-ST-5,08	Spina, Corrente nominale: 12 A, Tensione di dimensionamento (III/2): 320 V, N. poli: 8, Passo: 5,08 mm, Tipo di connessione: Attacco a crimpare, Colore: verde, I rispettivi contatti a crimpare con i dati relativi alla corrente [A] e alla sezione trasversale del conduttore [mm <sup>2</sup> ]: 10A/MSTBC-MT 0,5-1,0 (3190564); 10A/MSTBC-MT 0,5-1,0 BA (3190645); 12A/MSTBC-MT 1,5-2,5 (3190551); 12A/MSTBC-MT 1,5-2,5 BA (3190658). BA = Contatti di banda
1809569	MSTBC 2,5/ 8-STZ-5,08	Spina, Corrente nominale: 12 A, Tensione di dimensionamento (III/2): 320 V, N. poli: 8, Passo: 5,08 mm, Tipo di connessione: Attacco a crimpare, Colore: verde, I rispettivi contatti a crimpare con i dati relativi alla corrente [A] e alla sezione trasversale del conduttore [mm <sup>2</sup> ]: 10A/MSTBC-MT 0,5-1,0 (3190564); 10A/MSTBC-MT 0,5-1,0 BA (3190645); 12A/MSTBC-MT 1,5-2,5 (3190551); 12A/MSTBC-MT 1,5-2,5 BA (3190658). BA = Contatti di banda
1769078	MSTBP 2,5/ 8-ST-5,08	Spina, Corrente nominale: 12 A, Tensione di dimensionamento (III/2): 320 V, N. poli: 8, Passo: 5,08 mm, Tipo di connessione: Connessione a vite, Colore: verde, Superficie contatti: Stagno
1781043	MSTBT 2,5/ 8-ST-5,08	Spina, Corrente nominale: 12 A, Tensione di dimensionamento (III/2): 320 V, N. poli: 8, Passo: 5,08 mm, Tipo di connessione: Connessione a vite, Colore: verde, Superficie contatti: Stagno
1792304	MVSTBR 2,5/ 8-ST-5,08	Spina, Corrente nominale: 12 A, Tensione di dimensionamento (III/2): 320 V, N. poli: 8, Passo: 5,08 mm, Tipo di connessione: Connessione a vite, Colore: verde, Superficie contatti: Stagno
1792812	MVSTBW 2,5/ 8-ST-5,08	Spina, Corrente nominale: 12 A, Tensione di dimensionamento (III/2): 320 V, N. poli: 8, Passo: 5,08 mm, Tipo di connessione: Connessione a vite, Colore: verde, Superficie contatti: Stagno
1883310	QC 1/ 8-ST-5,08	Spina, Corrente nominale: 10 A, Tensione di dimensionamento (III/2): 630 V, N. poli: 8, Passo: 5,08 mm, Tipo di connessione: Attacco a perforazione di isolante QUICKON, Colore: verde, Superficie contatti: Stagno
1826348	SMSTB 2,5/ 8-ST-5,08	Spina, Corrente nominale: 12 A, Tensione di dimensionamento (III/2): 320 V, N. poli: 8, Passo: 5,08 mm, Tipo di connessione: Connessione a vite, Colore: verde, Superficie contatti: Stagno
1853078	TMSTBP 2,5/ 8-ST-5,08	Spina, Corrente nominale: 12 A, Tensione di dimensionamento (III/2): 320 V, N. poli: 8, Passo: 5,08 mm, Tipo di connessione: Connessione a vite, Colore: verde, Superficie contatti: Stagno, che consente di collegare i conduttori da modulo a modulo

## Disegni

Dima di forat./geometria di pad di saldat.



Disegno quotato



**Indirizzo**

PHOENIX CONTACT S.p.A.  
Via Bellini, 39/41  
Cusano Milanino (MI), Italy  
Tel.: +39 02 660591  
Fax +39 02 66059500  
<http://www.phoenixcontact.it>



© 2010 Phoenix Contact  
Con riserva di modifiche tecniche.